

## Каталог чиллеров и тепловых насосов



[www.galletti.nt-rt.ru](http://www.galletti.nt-rt.ru)



**По вопросам продаж и поддержки обращайтесь:**

**Архангельск** (8182)63-90-72  
**Астана** +7(7172)727-132  
**Белгород** (4722)40-23-64  
**Брянск** (4832)59-03-52  
**Владивосток** (423)249-28-31  
**Волгоград** (844)278-03-48  
**Вологда** (8172)26-41-59  
**Воронеж** (473)204-51-73  
**Екатеринбург** (343)384-55-89  
**Иваново** (4932)77-34-06  
**Ижевск** (3412)26-03-58  
**Казань** (843)206-01-48

**Калининград** (4012)72-03-81  
**Калуга** (4842)92-23-67  
**Кемерово** (3842)65-04-62  
**Киров** (8332)68-02-04  
**Краснодар** (861)203-40-90  
**Красноярск** (391)204-63-61  
**Курск** (4712)77-13-04  
**Липецк** (4742)52-20-81  
**Магнитогорск** (3519)55-03-13  
**Москва** (495)268-04-70  
**Мурманск** (8152)59-64-93  
**Набережные Челны** (8552)20-53-41

**Нижний Новгород** (831)429-08-12  
**Новокузнецк** (3843)20-46-81  
**Новосибирск** (383)227-86-73  
**Орел** (4862)44-53-42  
**Оренбург** (3532)37-68-04  
**Пенза** (8412)22-31-16  
**Пермь** (342)205-81-47  
**Ростов-на-Дону** (863)308-18-15  
**Рязань** (4912)46-61-64  
**Самара** (846)206-03-16  
**Санкт-Петербург** (812)309-46-40  
**Саратов** (845)249-38-78

**Смоленск** (4812)29-41-54  
**Сочи** (862)225-72-31  
**Ставрополь** (8652)20-65-13  
**Тверь** (4822)63-31-35  
**Томск** (3822)98-41-53  
**Тула** (4872)74-02-29  
**Тюмень** (3452)66-21-18  
**Ульяновск** (8422)24-23-59  
**Уфа** (347)229-48-12  
**Челябинск** (351)202-03-61  
**Череповец** (8202)49-02-64  
**Ярославль** (4852)69-52-93

**[www.galletti.nt-rt.ru](http://www.galletti.nt-rt.ru) || [gtt@nt-rt.ru](mailto:gtt@nt-rt.ru)**

<b>MPI-DC</b>	Чиллеры и тепловые насосы с воздушным охлаждением конденсатора и инверторным компрессором 6 моделей от 8 до 29	стр. 6
<b>MPE</b>	Чиллеры и тепловые насосы с воздушным охлаждением 25 моделей от 4 до 76 кВт	стр. 10
<b>MCC</b>	Чиллеры и тепловые насосы с воздушным охлаждением конденсатора и центробежными вентиляторами 10 моделей от 6 до 40 кВт	стр. 14
<b>MCW</b>	Чиллеры и тепловые насосы с водяным охлаждением конденсатора 11 моделей, 2 варианта от 5 до 40 кВт	стр. 17
<b>MCR</b>	Чиллеры с выносным конденсатором (компрессорно-испарительные) 11 моделей, 2 варианта от 5 до 34 кВт	стр. 20
<b>MSHRT</b>	Компактные тепловые насосы с 3 модели от 6 до 9 кВт	стр. 21
<b>MTE</b>	Компрессорно-конденсаторные 29 моделей от 5 до 213 кВт	стр. 23

<b>HIWARM</b>	Комплект многофункциональных тепловых воздушно-водяных насосов для полной рекуперации тепла, полный инвертор, раздельная конфигурация 3 модели от 12 до 33 кВт	стр. 25
<b>MCP</b>	Комплект многофункциональных тепловых воздушно-водяных насосов для полной рекуперации тепла 14 моделей от 7 до 41 кВт	стр. 31
<b>БУФЕРНЫЕ ЕМКОСТИ</b>	Буферные емкости для быстрого получения горячей воды 11 моделей от 300 до 800 литров	стр. 34
<b>LCP</b>	Комплект многофункциональных тепловых воздушно-водяных насосов для полной рекуперации тепла 16 моделей от 50 до 320 кВт	стр. 45
<b>HIWARM</b>	Комплект многофункциональных тепловых воздушно-водяных насосов для полной рекуперации тепла 19 моделей от 40 до 420 кВт	стр. 52
<b>MSHTJ</b>	Воздушно-тепловые компактные тепловые насосы только для обогрева 2 модели от 14 до 20 кВт	стр. 55
<b>EMC</b>	Модуль резервуара с электрическими нагревательными элементами	стр. 57

<b>LCE</b>	Чиллеры и тепловые насосы с воздушным охлаждением конденсатора средней производительности 18 моделей, 6 вариантов от 40 до 360 кВт	стр. 59
<b>LSE</b>	Чиллеры и тепловые насосы с воздушным охлаждением конденсатора большой производительности 14 моделей, 4 варианта от 360 до 1200 кВт	стр. 67
<b>LEW</b>	Чиллеры и тепловые насосы с водяным охлаждением конденсатора 24 модели, 2 варианта от 50 до 680 кВт	стр. 72
<b>LER</b>	Чиллеры с выносным конденсатором (компрессорно-испарительные блоки) 19 моделей, 2 варианта от 45 до 400 кВт	стр. 78
<b>КОНТРОЛЛЕРЫ</b>	Сетевые карты и дистанционные пульта управления Mutchiller	стр. 82

малые системы

MPI DC

MPE

MCC

MCW

MCR

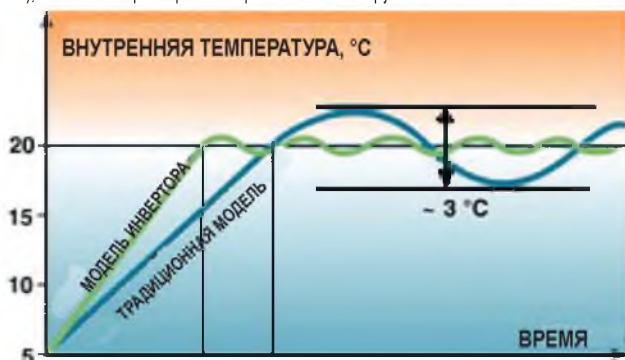
MSHRT

MTE

## ВОДЯНЫЕ ЧИЛЛЕРЫ MPI DC И ТЕПЛОВЫЕ НАСОСЫ С ИНВЕРТОРАМИ ПОСТОЯННОГО ТОКА

- > R410A
- > ПЛАВНАЯ РЕГУЛИРОВКА ПРОИЗВОДИТЕЛЬНОСТИ ОТ 30% ДО 100%
- > НАГРЕВ ВОДЫ ДО 58 °C
- > ТЕПЛОМ НАСОС РАБОТАЕТ ДО ТЕМПЕРАТУРЫ -15 °C
- > СПИРАЛЬНЫЙ ИЛИ ДВОЙНОЙ РОТАЦИОННЫЙ КОМПРЕССОР С СИНХРОННЫМ ЭЛЕКТРОДВИГАТЕЛЕМ С ПОСТОЯННЫМИ МАГНИТАМИ
- > ЭЛЕКТРОННЫЙ РАСШИРИТЕЛЬНЫЙ ВЕНТИЛЬ
- > МОДУЛИРУЮЩИЙ ГИДРАВЛИЧЕСКИЙ НАСОС

На протяжении 90 % времени фактическая тепловая нагрузка на систему воздушного кондиционирования составляет менее 60 % номинальной величины. В маломощных установках с небольшим количеством внутренних устройств и малым количеством воды в системе работа при частичной нагрузке крайне важна. Чтобы система работала правильно, необходимо изменять выходную мощность чиллера. Контроллер инвертора воздействует на число оборотов компрессора, модулируя массу хладагента, мощность охлаждения и входную мощность. Логика операций установок типа MPI DC позволяет точно регулировать температуру выходящей воды согласно условиям тепловой нагрузки. Алгоритм управления PID позволяет регулировать температуру воды в пределах +/- 15 °C. Контроллер инвертора позволяет также регулировать производительность и входную мощность компрессора в соответствии с тепловой нагрузкой и позволяет значительно уменьшить потребление электричества при запуске компрессора (снижение пускового тока), а также во время работы при частичной нагрузке.



Вращающиеся герметичные спиральные компрессоры (для моделей MPI014 DC...MPI029 DC) или двойные ротационные компрессоры (для моделей MPI08 DC...MPI010 DC) оснащены защитой для двигателей на случай перегрева или превышения допустимого тока. Установленные на виброгасящих опорах, залитые полностью маслом, они заключены в звукопроницаемые кожухи и оснащены автоматически регулируемой системой подогрева масла для предотвращения разбавления масла хладагентом при остановке компрессора.



Мотор компрессора представляет собой бесщеточный двигатель переменного тока с постоянными магнитами, управляемый трапецеидальным сигналом с частотой от 30 до 120 Гц (так называемая технология BLDC, Brushless Direct Current, т.е., бесщеточные устройства постоянного тока). Электронная система управления позволяет автоматически корректировать уставки в соответствии с температурой окружающей среды (вне помещения), чтобы снизить энергопотребление и расширить диапазон рабочих температур.



Система регулировки конденсации меняет скорость вращения вентилятора в соответствии с фактическими условиями работы. В результате улучшаются условия эксплуатации, снижаются уровни шума при частичной нагрузке, появляется возможность работать в режиме охлаждения вне традиционных рабочих пределов (до наружной температуры воздуха, составляющей -10 °C).



При работе теплового насоса эксклюзивная микропроцессорная система размораживания может точно определить снижение производительности наружного теплообменника вследствие образования льда и сводит к минимуму время процесса по отношению к нормальному времени работы установки.

### КОНСТРУКЦИЯ

Окрашенная оцинкованная сталь (цвет RAL9002) привлекательно выглядит и устойчива к коррозионно-активным веществам. Крепежные детали сделаны из неокисляющихся материалов или углеродистой стали, прошедшей специальную обработку для пассивирования поверхностей. Компрессорное отделение полностью изолировано и имеет трехсторонний доступ благодаря легко снимающимся панелям, которые в значительной мере облегчают техническое обслуживание и осмотр установки. Звукоизоляция, предоставляемая по отдельному запросу, может еще сильнее уменьшить звук, издаваемый установкой.

## СПЕЦИАЛИЗИРОВАННЫЕ КОМПЛЕКТЫ ДЛЯ ЖИДКОСТНОГО ОХЛАЖДЕНИЯ И ОБОГРЕВА

- Модулирующие насосы высокого напора, полностью из нержавеющей стали, уже приспособленные для использования со смесями воды и этиленгликоля до 35 %, оснащенные внутренней тепловой защитой. Располагаются в компрессорном отсеке, доступ к ним облегчен благодаря съемным панелям по периметру установки.
- Расширительная емкость
- Предохранительный клапан
- Наполнительный кран (входит в комплект)
- Автоматический сбросной клапан
- Реле перепада давлений воды и датчик температуры выходной воды с функцией термостата для защиты от замерзания
- Механический U-образный фильтр, поставляемый в качестве стандартной комплектующей всех моделей, предназначен для защиты испарителя (включен в комплект)

### Контур охлаждения

- Компрессор с бесщеточным двигателем постоянного тока, расположенный в отсеке, допускающем звуковую изоляцию.
- Пластинчатые (паяные) теплообменники из нержавеющей стали AISI 316, оптимизированные для использования с R410A.
- Блочно-оребранный конденсатор, изготовленный из 8-мм медной трубки с алюминиевым оребрением, характеризующийся большой площадью теплообмена.
- Фильтр-осушитель
- Индикатор расхода с индикатором влажности
- Электрический термостатный клапан с электронным управлением, внешним выравниванием и встроенной функцией MOP.
- Клапан обращения цикла (MPI DC H)
- Клапаны одностороннего действия (MPI DC H)
- Приемник жидкости (MPI DC H)
- Реле высокого и низкого давления
- Предохранительный клапан
- Клапаны Шредера для проверок и/или технического обслуживания
- Манометры для хладагента (необязательно)

### Модуль привода вентилятора

Электрический вентилятор с 6-полюсным двигателем с внешним ротором, непосредственно соединенным с аксиальным вентилятором, с внутренней тепловой защитой обмоток, оснащенный защитной решеткой и специальной опорной конструкцией. Вентилятор расположен в особом отсеке, профиль его предназначен для оптимизации вентиляции.

Использование оребренных блочных теплообменников с трубкой диаметром 8 мм уменьшает перепад давления на стороне воздуха, значительно снижая тем самым уровни шума, издаваемого установками.

Система контроля конденсации постоянно и автоматически регулирует скорость работы вентилятора, дополнительно ограничивая шум от установки при работе в ночное время, а также при частичной нагрузке.

Выполнен из медной трубки диаметром 8 мм и алюминиевого оребрения, без экономии на размерах.

Конструктивно-технологические особенности теплообменников позволяют максимально быстро проводить цикл размораживания в моделях с использованием теплового насоса, что обеспечивает очевидные преимущества в том, что касается общего КПД всего цикла.

## ЭЛЕКТРОННОЕ МИКРОПРОЦЕССОРНОЕ УПРАВЛЕНИЕ

Электронное управление дополняет систему контроля устройств MPI DC. Доступ к устройству управления осуществляется легко и просто через заслонку из поликарбоната, обеспечивающую класс защиты IP65



Модулирование производительности позволяет устройству работать даже в системах с малым содержанием воды без использования внешнего резервуара запаса воды. Считывая температуру наружного воздуха, оно автоматически меняет настройки и приспособляет их к условиям внешней нагрузки, что позволяет устройству работать даже в самых суровых погодных условиях.

### Основные функции

- Плавная регулировка производительности компрессора
- Контроль наружной температуры
- Контроль температуры воды, поступающей в испаритель
- Управление размораживанием (MPI DC-H)
- Управление скоростью вентилятора
- Полное управление системой сигнализации
- Динамический контроль уставок в зависимости от температуры наружного воздуха
- Допускается подключение к последовательной линии RS485 с целью контроля/удаленной помощи
- Возможность подключения дистанционного терминала для дублирования функций управления
- Управление скоростью насоса

### Контролируемые устройства:

- Компрессор
- Вентиляторы
- Клапан обращения цикла (MPI DC H)
- Насос циркуляции воды
- Нагревательный элемент для размораживания (необязательно)
- Реле аварийной сигнализации

## ЭЛЕКТРИЧЕСКИЙ РАСПРЕДЕЛИТЕЛЬНЫЙ ЩИТ

Электрический распределительный щит сконструирован и подключен в соответствии с Директивой по электромагнитной совместимости и соответствующими стандартам. Он выполнен из стального листа и защищен панелями корпуса устройства.



### ОПЦИИ

- Запас воды
- Малошумная работа
- Манометры на линии хладагента
- Нагревательные элементы для размораживания контура воды
- Специальные теплообменники (гидрофильная обработка, медь-медь, катафорез, антикоррозийная обработка)

### ДОПОЛНИТЕЛЬНЫЕ ОПЦИИ

- Платы дистанционного управления
- Виброгасящие прокладки под основание
- Металлические решетки для защиты основания
- Вентиляторы ЕС



## НОМИНАЛЬНЫЕ ТЕХНИЧЕСКИЕ ДАННЫЕ ВОДЯНЫХ ЧИЛЛЕРОВ

MPI DC - C		010 M	014	018	023	029
Электрическое питание	В-ф-Гц	230-1-50	400-3N-50	400-3N-50	400-3N-50	400-3N-50
Номинальная мощность охлаждения	кВт	10,6	14,3	18,2	22,9	29,1
Полная поглощенная мощность	кВт	3,35	4,78	7,63	7,77	12,3
Коэффициент EER (при номинальной мощности)		3,16	2,99	2,39	2,95	2,37
Потребляемая мощность с насосом	кВт	3,6	5,3	8,2	8,3	12,9
Максимальная потребляемая мощность	кВт	5,6	7,1	10,7	10,8	21,9
Максимальный поглощенный ток	A	26,6	20,0	22,0	28,5	43,0
Пусковой ток	A	10	10	10	10	10
кол-во компрессоров/контуров		1 / 1	1 / 1	1 / 1	1 / 1	1 / 1
Заправка хладагента	кг	3,5	4,1	4,1	5,7	5,7
Реле низкого/высокого давления	бар изб.	42 / 2	42 / 2	42 / 2	42 / 2	42 / 2
Кол-во осевых вентиляторов		2	2	2	4	4
Расход воздуха	м <sup>3</sup> /ч	6,939	6,939	6,939	11,438	11,438
Расход воды	л/ч	1826	2454	3132	3935	4992
Диаметр гидравлических соединений	Дюймы	1 1/4	1 1/4	1 1/4	1 1/4	1 1/4
Падение давления со стороны воды	кПа	23	35	35	36	36
Статическое давление	кПа	130	120	120	98	98
Объем воды без учета опций	дм <sup>3</sup>	3,0	3,0	3,0	5,0	5,0
Расширительный бачок	дм <sup>3</sup>	5	5	5	5	5
Объем бака	дм <sup>3</sup>	30	30	30	50	50
Высота	мм	1250	1250	1250	1300	1300
Длина	мм	1220	1220	1220	1565	1565
Глубина	мм	560	560	560	600	600
Звуковая мощность	дБ(A)	70	71	71	74	74
Звуковое давление	дБ(A)	42	43	43	46	46
Вес при перевозке*	кг	210	210	210	285	285
Вес при монтаже *	кг	235	235	235	335	335

\*Вес относится к модели с насосом и буферной емкостью

- Мощность охлаждения: наружный воздух имеет температуру 35 °С, температура воды 12-7 °С
  - Звуковая мощность определяется согласно стандартам ISO 3741 - ISO 3744 и EN 29614-1
  - Звуковое давление измеряется на расстоянии 10 м и на высоте 1,5 м в свободном пространстве (со стороны вентилятора)
  - Максимальная входная мощность определяется сетью электропитания, которая необходима устройству для его работы
  - Максимальный поглощенный ток относится к току, который запускает срабатывание внутренних защитных устройств установки. Это максимальный допустимый ток для данной установки.
- Запрещается превышать это значение, которым следует пользоваться как справочным при **определении** физических характеристик (сечения) линии питания и соответствующих предохранительных устройств (см. схему проводки, поставляемую с установками).

**НОМИНАЛЬНЫЕ ТЕХНИЧЕСКИЕ ДАННЫЕ ТЕПЛОВЫХ НАСОСОВ**

MPI DC - H		008 M	010 M	014	018	023	029
Электрическое питание	В-ф-Гц	230-1-50	230-1-50	400-3N-50	400-3N-50	400-3N-50	400-3N-50
Номинальная мощность охлаждения	кВт	7,96	10,4	14,0	17,9	22,5	28,5
Полная поглощенная мощность	кВт	2,62	3,35	4,78	7,63	7,77	12,3
Коэффициент EER (при номинальной мощности)		3,04	3,10	2,93	2,35	2,90	2,32
Полная поглощенная мощность с насосом	кВт	2,8	3,6	5,3	8,2	8,3	12,9
Номинальная тепловая мощность	кВт	8,89	11,5	15,7	21,6	24,6	33,7
Общая потребляемая мощность в системе отопления	кВт	2,81	3,56	4,96	7,48	7,86	11,7
Коэффициент COP (при номинальной мощности)		3,16	3,23	3,17	2,89	3,13	2,88
Общая потребляемая мощность с насосом системы отопления	кВт	3,0	4,1	5,5	8,0	8,4	12,3
Максимальная потребляемая мощность	кВт	4,1	5,6	7,1	10,7	10,8	21,9
Максимальный поглощенный ток	А	16	26,6	20,0	22,0	28,5	43,0
Пусковой ток	А	10	10	10	10	10	10
кол-во компрессоров/контуров		1 / 1	1 / 1	1 / 1	1 / 1	1 / 1	1 / 1
Заправка хладагента	кг	2,1	4,1	4,4	4,4	6,0	6,0
Реле высокого/низкого давления	бар	42 / 2	42 / 2	42 / 2	42 / 2	42 / 2	42 / 2
Кол-во осевых вентиляторов		1	2	2	2	4	4
Расход воздуха	м <sup>3</sup> /ч	4680	6939	6,939	6,939	11,438	11,438
Расход воды системы охлаждения	л/ч	1367	1,789	2,407	3,072	3,861	4,898
Расход воды системы отопления	л/ч	1545	1,974	2,727	3,752	4,273	5,853
Диаметр гидравлических соединений	дюйм(ов)	1 1/4	1 1/4	1 1/4	1 1/4	1 1/4	1 1/4
Падение давления воды (система охлаждения)	кПа	6	22	33	33	34	34
Падение давления воды (система отопления)	кПа	7	23	36	36	40	40
Статическое давление (система охлаждения)	кПа	93	130	120	120	98	98
Статическое давление (система отопления)	кПа	95	120	110	110	80	80
Объем воды без учета опций	дм <sup>3</sup>	2	3	3	3	5	5
Расширительный бачок	дм <sup>3</sup>	1	5	5	5	5	5
Объем бака	дм <sup>3</sup>	19,5	30	30	30	50	50
Высота	мм	758	1250	1250	1250	1300	1300
Длина	мм	1241	1220	1220	1220	1565	1565
Глубина	мм	582	560	560	560	600	600
Звуковая мощность	дБ(А)	68	70	71	71	74	74
Звуковое давление	дБ(А)	40	42	43	43	46	46
Вес при погрузке *	кг	144	220	220	220	300	300
Рабочий вес *	кг	153	240	240	240	347	347

\*Вес относится к модели с насосом и буферной емкостью

- Мощность охлаждения: наружный воздух имеет температуру 35 °С, температура воды 12-7 °С
  - Мощность обогрева: температура 7 °С по сухому термометру и 6,2 °С по мокрому, температура воды 40-45 °С
  - Звуковая мощность определяется согласно стандартам ISO 3741 - ISO 3744 и EN 29614-1
  - Звуковое давление измеряется на расстоянии 10 м и на высоте 1,5 м в свободном пространстве (со стороны вентилятора)
  - Максимальная входная мощность определяется сетью электропитания, которая необходима устройству для его работы
  - Максимальный поглощенный ток относится к току, который запускает срабатывание внутренних защитных устройств установки. Это максимальный допустимый ток для данной установки.
- Запрещается превышать это значение, которым следует пользоваться как справочным при определении физических характеристик (сечения) линии питания и соответствующих предохранительных устройств (см. схему проводки, поставляемую с установками).

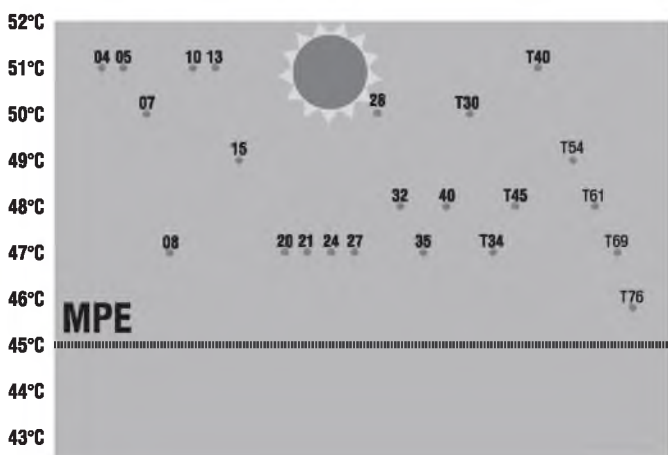
## PERFORMA: НЕСРАВНЕННАЯ ЭФФЕКТИВНОСТЬ

- > R410A
- > ОПТИМИЗИРОВАННЫЕ ОРЕБРЕННО-БЛОЧНЫЕ ТЕПЛООБМЕННИКИ
- > НИЗКИЕ ШУМОВЫЕ ХАРАКТЕРИСТИКИ
- > ВЫСОКАЯ ЭФФЕКТИВНОСТЬ
- > РАСШИРЕННЫЙ РАБОЧИЙ ДИАПАЗОН
- > ТАНДЕМНАЯ КОНФИГУРАЦИЯ
- > ДИНАМИЧЕСКИЕ НАСТРОЙКИ
- > РАБОТА ПРИ ЧАСТИЧНОЙ НАГРУЗКЕ БЕЗ НЕОБХОДИМОСТИ СТАВИТЬ РЕЗЕРВУАР ЗАПАСА ВОДЫ
- > МИКРОПРОЦЕССОРНАЯ СИСТЕМА РАЗМОРАЖИВАНИЯ
- > В СОЧЕТАНИИ С ЭЛЕКТРОННЫМ КЛАПАНОМ ПРИГОДНЫ ДЛЯ РАБОТЫ ИЗЛУЧАЮЩИХ ПАНЕЛЬНЫХ СИСТЕМ.

Водяные чиллеры и тепловые насосы PERFORMA (MPE) предназначены для наружной установки как в промышленности, так и в жилых домах. В устройствах этой серии используется хладагент R410A, который обеспечивает высококачественную работу при относительно низком энергопотреблении; ассортимент включает 25 моделей чиллеров и тепловых насосов с мощностями охлаждения от 4 до 76 кВт и тепловыми мощностями от 5 до 85 кВт.

### ЗА ПРЕДЕЛАМИ ОБЫЧНЫХ ПОКАЗАТЕЛЕЙ РАБОТЫ

Оребренно-блочные теплообменники были оптимизированы для использования хладагента R410A; в них используются 8-мм медные трубки, которые позволяют улучшить теплообмен и способствуют более тихой работе вентиляторов. Их свободные размеры гарантируют получение охлажденной воды даже в тех случаях, когда температура наружного воздуха достигает 51 °С; для всех моделей КПД преобразования энергии составляет 2,95 в режиме охлаждения, а в режиме обогрева коэффициент теплопроизводительности составляет 3,25, что соответствует классу А по системе сертификации КПД преобразования энергии Eurovent.



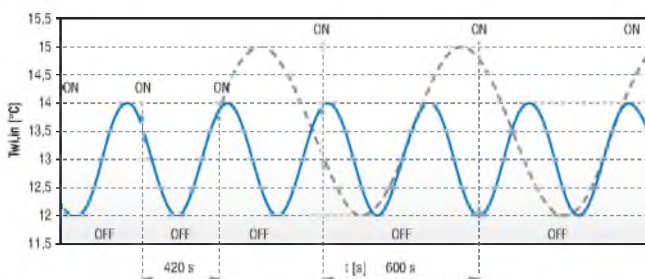
### ЭФФЕКТИВНОСТЬ ПРИ ЛЮБЫХ УСЛОВИЯХ

Фактическая тепловая нагрузка на системы кондиционирования воздуха составляет менее 60 % от номинала на протяжении 90 % рабочего времени; одноконтурный двойной компрессор модели MPE T справляется с этим за счет более высокого КПД (европейский сезонный коэффициент преобразования энергии > 4) при частичной нагрузке, что также гарантирует работу устройства при самых плохих температурных условиях. В таких условиях микропроцессорный контроллер включает режим управления производительностью, удваивая поверхность конденсации, доступную для одного компрессора. Вентиляторы осевого типа с лопастями аэродинамической формы, 6 и 8-полюсными двигателями с электронным контролем скорости и дополнительно приобретаемым электронным управлением скоростью гарантируют тихую эксплуатацию и оптимальную работу устройства при любых условиях.



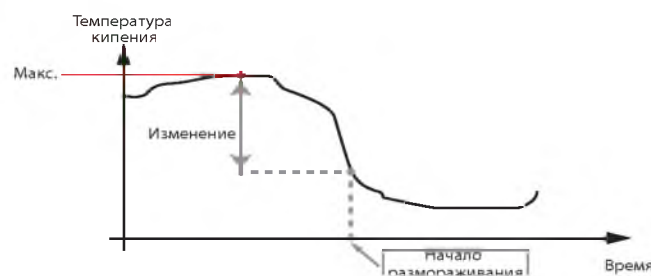
### САМОАДАПТИРУЮЩИЕСЯ УСТРОЙСТВА УПРАВЛЕНИЯ

Электронная система управления позволяет автоматически корректировать уставки в соответствии с температурой окружающей среды (вне помещения), чтобы снизить энергопотребление и расширить диапазон рабочих температур. Устройство также может функционировать в системах с малым содержанием воды, даже без использования буферного резервуара для воды; это возможно благодаря автоматическому регулированию, которое ограничивает количество запусков компрессора и продлевает срок их службы.



### МИКРОПРОЦЕССОРНАЯ СИСТЕМА РАЗМОРАЖИВАНИЯ

Эксклюзивная система размораживания (дополнительная функция, доступная при установке контроллера с расширенными возможностями) может точно определить снижение производительности наружного теплообменника благодаря образованию льда, и сводит к минимуму время процесса размораживания по отношению нормальному времени работы установки.



## КОМПОНЕНТЫ КОНСТРУКЦИИ

### КОНСТРУКЦИЯ

Окрашенная оцинкованная сталь (цвет RAL9002) привлекательно выглядит и устойчива к коррозионно-активным веществам.

Крепежные детали сделаны из неокисляющихся материалов или углеродистой стали, прошедшей специальную обработку для пассивирования поверхностей. Компрессорное отделение полностью изолировано и имеет трехсторонний доступ благодаря легко снимающимся панелям, которые в значительной мере облегчают техническое обслуживание и осмотр установки.

Звукоизоляция, предоставляемая по отдельному запросу, может еще сильнее уменьшить звук, издаваемый установкой.

### СПЕЦИАЛИЗИРОВАННЫЕ КОМПЛЕКТЫ ДЛЯ ЖИДКОСТНОГО ОХЛАЖДЕНИЯ И ОБОГРЕВА

- Насосы высокого напора, полностью из нержавеющей стали, уже приспособленные для использования со смесями воды и этиленгликоля до 35 %, оснащенные внутренней тепловой защитой. Располагаются в компрессорном отсеке, доступ к ним облегчен благодаря съемным панелям по периметру установки.
- Расширительная емкость
- Предохранительный клапан
- Наполнительный кран (входит в комплект)
- Автоматический сбросной клапан
- Реле перепада давлений воды и датчик температуры выходной воды с функцией термостата для защиты от замерзания
- Механический У-образный фильтр, поставляемый в качестве стандартной комплектующей всех моделей, предназначен для защиты испарителя (включен в комплект)

### КОНТУР ОХЛАЖДЕНИЯ

- Спиральный компрессор (вращающееся оборудование мощностью до 7 кВт), размещенный в отсеке, допускающем звукоизоляцию
- Пластинчатые (паяные) теплообменники из НЕРЖАВЕЮЩЕЙ СТАЛИ, оптимизированные для использования с R410A.
- Блочный конденсатор с оребрением, 8-мм медная трубка с алюминиевым оребрением, характеризующийся большой площадью теплообмена.
- Фильтр-осушитель
- Индикатор расхода с индикатором влажности
- Термостатный клапан с наружным выравниванием и встроенной функцией MOP
- Клапан обращения цикла (МРЕ Н)
- Клапаны одностороннего действия (МРЕ Н)
- ресивер для жидкости (МРЕ Н)
- Реле высокого и низкого давления
- Предохранительный клапан
- Клапаны Шредера для проверок и/или технического обслуживания
- Манометры для хладагента (необязательно)

### МОДУЛЬ ПРИВОДА ВЕНТИЛЯТОРА

Электрический вентилятор с 6/8-полюсным внешним ротором двигателя, непосредственно соединенным с осевым вентилятором, с внутренней тепловой защитой обмоток, оснащенный защитной решеткой и специальной опорной конструкцией

Вентилятор расположен в особом отсеке, профиль его предназначен для оптимизации вентиляции.

Использование оребренных блочных теплообменников с трубкой диаметром 8 мм уменьшает перепад давления на стороне воздуха, значительно снижая тем самым уровень шума, издаваемого установками.

Система контроля конденсации постоянно и автоматически регулирует скорость работы вентилятора, дополнительно ограничивая шум от установки при работе в ночное время, а также при частичной нагрузке.

### ОРЕБРЕННЫЙ БЛОЧНЫЙ ТЕПЛООБМЕННИК

Выполнен из медной трубки диаметром 8 мм и алюминиевого оребрения, без экономии на размерах.

Конструктивно-технологические особенности теплообменников позволяют проводить цикл размораживания на максимальной скорости в моделях с использованием теплового насоса, что обеспечивает очевидные преимущества в том, что касается общей эффективности всего цикла.

### ЭЛЕКТРОННОЕ МИКРОПРОЦЕССОРНОЕ УПРАВЛЕНИЕ

Электронное управление доверяет систему контроля устройств МРЕ. Доступ к устройству управления осуществляется легко и просто через заслонку из поликарбоната, обеспечивающую класс защиты IP65

Самоадаптирующиеся логические схемы позволяют устройству работать даже в системах с малым содержанием воды без использования внешнего резервуара запаса воды. Считывая температуру наружного воздуха, оно автоматически меняет настройки и приспосабливает их к условиям внешней нагрузки, что позволяет устройству работать даже в самых суровых погодных условиях.

Базовый контроллер поступает в комплекте с протоколом MODBUS и позволяет непосредственно подключать устройство к сети ERGO.



#### Основные функции:

- Контроль температуры воды, поступающей в испаритель
- Управление функцией размораживания (МРЕ-Н)
- Управление скоростью вентилятора (дополнительное)
- Полное управление системой сигнализации
- Динамический контроль уставок в зависимости от температуры наружного воздуха
- Допускается подключение к последовательной линии RS485 с целью контроля/удаленной помощи
- Возможность подключения дистанционного терминала для дублирования функций управления

#### Контролируемые устройства:

- Компрессор
- Вентиляторы
- Клапан обращения цикла (МРЕ-Н)
- Насос циркуляции воды
- Нагревательный элемент для размораживания (необязательно)
- Реле аварийной сигнализации

По отдельному запросу можно установить более сложный контроллер, который дополнительно позволяет:

- Подключение к сети ЛВС
- Осуществлять работу микропроцессорной системы размораживания

### ЭЛЕКТРИЧЕСКИЙ РАСПРЕДЕЛИТЕЛЬНЫЙ ЩИТ

Электрический распределительный щит создан и подключен в соответствии с директивой ЕЕС 73/23, Директивой 89/336 по электромагнитной совместимости и с соответствующими стандартами. Он выполнен из стального листа и защищен панелями корпуса устройства.

### ОПЦИИ

Встраиваемые комплекты для жидкостного охлаждения и обогрева

Контроль конденсации

Маломощная работа

Манометры на линии хладагента

Нагревательные элементы для размораживания контура воды

Электронный термостатный клапан

Рекуперация тепла (чиллер)

Специальные теплообменники (гидрофобная обработка, медь-медь, катафорез, антикоррозийная обработка)

### ДОСТУПНЫЕ ВСПОМОГАТЕЛЬНЫЕ ПРИСПОСОБЛЕНИЯ

Платы дистанционного управления

Виброгасящие прокладки под основание

Металлические решетки для защиты основания

MPE-C		004 M	005 M	007 M	008 M	008	010 M	010	013	015	018	020	024	027	028
Питание	В-ф-Гц	230-1-50	230-1-50	230-1-50	230-1-50	400-3-50	230-1-50	400-3-50	400-3-50	400-3-50	400-3-50	400-3-50	400-3-50	400-3-50	400-3-50
Мощность охлаждения	кВт	4,11	5,10	6,66	8,40	8,40	9,25	9,25	12,90	14,98	17,20	19,61	23,80	26,60	28,10
Потребляемая мощность	кВт	1,35	1,70	2,26	3,35	3,09	3,22	3,22	4,16	5,16	6,32	7,12	8,10	9,33	8,65
Коэффициент EER (при номинальной мощности)		3,06	3,01	2,95	2,51	2,72	2,87	2,87	3,10	2,90	2,72	2,75	2,94	2,85	3,25
Европейский сезонный КПД использования энергии		3,54	3,39	3,32	2,98	3,36	3,38	3,38	3,69	3,53	3,30	3,21	3,42	3,36	3,77
Потребляемая мощность с насосом	кВт	1,49	1,84	2,40	3,49	3,23	3,59	3,59	4,53	5,53	6,69	7,49	8,47	9,70	9,20
Максимальная входная мощность	кВт	2,0	2,3	3,0	5,0	5,0	5,1	7,2	8,9	10,5	12,5	13,6	14,5	18,0	18,3
Максимальный поглощенный ток	A	9,8	11,6	15,3	24,2	9,2	26,3	14,4	17,4	20,0	24,3	26,2	27,6	33,6	35,5
Пусковой ток	A	38	44	63	98	49	99	50	65	68	75	104	158	132	133
Кол-во компрессоров/контуров		1 / 1	1 / 1	1 / 1	1 / 1	1 / 1	1 / 1	1 / 1	1 / 1	1 / 1	1 / 1	1 / 1	1 / 1	1 / 1	1 / 1
Количество залитого хладагента	кг	1,47	1,48	2,04	2,09	2,09	2,87	2,87	3,99	4,11	3,67	4,23	5,8	6,0	7,5
Реле высокого/низкого давления	бар	2 / 42	2 / 42	2 / 42	2 / 42	2 / 42	2 / 42	2 / 42	2 / 42	2 / 42	2 / 42	2 / 42	2 / 42	2 / 42	2 / 42
Кол-во осевых вентиляторов		1	1	1	1	1	2	2	2	2	4	4	4	4	2
Расход воздуха	м	3 635	3 635	3 406	3 406	3 406	7 385	7 385	6 939	6 939	9 990	9 990	9 307	9 307	16 276
Расход воды	л/ч	707	877	1 146	1 445	1 445	1 591	1 591	2 219	2 577	2 958	3 373	4 094	4 575	4 833
Диаметр подключений по воде	дюймы	1	1	1	1	1	1 1/4	1 1/4	1 1/4	1 1/4	1 1/4	1 1/4	1 1/4	1 1/4	1 1/4
Перепад давлений в контуре воды	кПа	2	4	6	6	6	34	34	61	38	51	51	49	34	40
Доступный напор	кПа	63	61	57	53	53	116	116	83	103	129	123	116	124	143
Количество воды в установке, не считая дополнительных приспособлений	дм	1,5	1,5	1,5	1,5	1,5	3,0	3,0	3,0	3,0	4,0	4,0	4,0	4,0	5,5
Расширительная емкость	дм	1	1	1	1	1	5	5	5	5	5	5	5	5	8
Буферная емкость	дм	20	20	20	20	20	30	30	30	30	50	50	50	50	125
Высота	мм	758	758	758	758	758	1250	1250	1250	1250	1300	1300	1300	1300	1485
Длина	мм	960	960	960	960	960	1220	1220	1220	1220	1565	1565	1565	1565	1990
Глубина	мм	450	450	450	450	450	560	560	560	560	600	600	600	600	950
Мощность звука	дБ(А)	66	66	67	67	67	69	69	69	69	71	71	72	72	73
Звуковое давление	дБ(А)	38	38	39	39	39	41	41	41	41	43	43	44	44	45
Вес при перевозке*	кг	98	100	107	110	110	202	202	209	209	260	260	280	285	370
Рабочий вес*	кг	92,3	94,3	101,3	104,3	104,3	227,5	227,5	234,5	234,5	306,3	296,3	327,3	332,3	492
<b>MPE-C</b>		<b>032</b>	<b>035</b>	<b>040</b>	<b>054</b>	<b>066</b>		<b>T30</b>	<b>T34</b>	<b>T40</b>	<b>T45</b>	<b>T54</b>	<b>T61</b>	<b>T69</b>	<b>T76</b>
Питание	В-ф-Гц	400-3-50	400-3-50	400-3-50	400-3-50	400-3-50		400-3-50	400-3-50	400-3-50	400-3-50	400-3N-50	400-3N-50	400-3N-50	400-3N-50
Мощность охлаждения	кВт	31,52	35,00	39,67	51,4	66,1		30,00	34,05	39,57	44,55	54,6	61,9	69,8	76,1
Общая входная мощность	кВт	10,06	11,51	12,77	17,8	24,1		10,43	12,59	13,64	16,38	18,3	21,2	23,6	27,5
Коэффициент EER (при номинальной мощности)		3,13	3,04	3,11	3,04	2,74		2,88	2,70	2,90	2,72	2,98	2,92	2,96	2,77
Европейский сезонный КПД использования энергии		3,63	3,61	3,68	3,6	3,3		4,17	4,11	4,15	4,04	4,03	4,01	4,18	4,16
Общая входная мощность с насосом	кВт	10,61	12,06	13,32	18,7	25		10,98	13,14	14,19	16,93	19,6	22,5	24,9	28,8
Максимальная входная мощность	кВт	18,9	21,8	22,4	22,7	23,3		20,9	24,4	26,6	30,8	27	29,9	32,3	39,4
Максимальный поглощенный ток	A	36,5	41,5	42,5	45,2	46,2		39,9	45,9	49,7	56,7	48	53	57	69
Пусковой ток	A	166	161	163	163	165		86	96	127	130	177	187	202	229
Кол-во компрессоров/контуров		1 / 1	1 / 1	1 / 1	1 / 1	1 / 1		2 / 1	2 / 1	2 / 1	2 / 1	2 / 1	2 / 1	2 / 1	2 / 1
Количество залитого хладагента	кг	7,5	7,8	10,8	13	15,0		7,8	7,8	10,9	10,9	11	11	16	16
Реле высокого/низкого давления	бар	2 / 42	2 / 42	2 / 42	2 / 42	2 / 42		2 / 42	2 / 42	2 / 42	2 / 42	2 / 42	2 / 42	2 / 42	2 / 42
Кол-во осевых вентиляторов		2	2	2	2	2		2	2	2	2	4	4	4	4
Расход воздуха	м	16 276	16 276	15 776	20000	20000		16 276	16 276	15 776	15 776	24930	24930	24354	24354
Расход воды	л/ч	5 421	6 021	6 823	9305	11376		5 160	5 857	6 806	7 663	9391	10647	12006	13089
Диаметр подключений по воде	дюймы	1 1/4	1 1/4	1 1/4	1 1/4	1 1/4		1 1/4	1 1/4	1 1/4	1 1/4	2	2	2	2
Перепад давлений в контуре воды	кПа	51	41	43	60	60		30,01	38	45	57	56	69	55	64
Доступный напор	кПа	126	130	119	110	95		150	134	117	97	138	120	128	114
Количество воды в установке, не считая дополнительных приспособлений	дм	5,5	5,5	5,5	7	8		5,5	5,5	5,5	5,5	7	8	11	12
Расширительная емкость	дм	8	8	8	8	8		8	8	8	8	8	8	8	8
Буферная емкость	дм	125	125	125	125	125		125	125	125	125	125	125	125	125
Высота	мм	1485	1485	1485	1485	1485		1485	1485	1485	1485	1735	1735	1735	1735
Длина	мм	1990	1990	1990	1990	1990		1990	1990	1990	1990	2091	2091	2091	2091
Глубина	мм	950	950	950	950	950		950	950	950	950	1183	1183	1183	1183
Мощность звука	дБ(А)	73	73	75	78	78		72	72	72	72	81	81	81	81
Звуковое давление	дБ(А)	45	45	47	50	50		44	44	44	44	53	53	53	53
Вес при перевозке*	кг	370	390	390	500	530		410	410	430	430	652	692	757	837
Рабочий вес*	кг	492	513	513	620	650		532	533	553	553	777	817	882	962

\*Вес относится к модели с насосом и буферной емкостью

- Мощность охлаждения: наружный воздух имеет температуру 35 °C, температура воды 12-7 °C

- Звуковое давление измеряется на расстоянии 10 м и на высоте 1,5 м в свободном пространстве (со стороны вентилятора)

MPE-H		004 M	005 M	007 M	008 M	008	010 M	010	013	016	018	020	024	027	028
Питание	В-ф-Гц	230-1-50	230-1-50	230-1-50	230-1-50	400-3-50	230-1-50	400-3-50	400-3-50	400-3-50	400-3-50	400-3-50	400-3-50	400-3-50	400-3-50
Мощность охлаждения	кВт	4,03	5,00	6,53	8,23	8,23	9,07	9,07	12,64	16,86	16,86	19,22	23,32	26,07	27,54
Общая входная мощность	кВт	1,35	1,70	2,26	3,35	3,09	3,22	3,22	4,16	5,16	6,32	7,12	8,10	9,33	8,65
Коэффициент EER (при номинальной мощности)		2,99	2,95	2,89	2,46	2,67	2,82	2,82	3,04	2,85	2,67	2,70	2,88	2,79	3,18
Европейский сезонный КПД использования энергии		3,47	3,32	3,26	2,92	3,29	3,31	3,31	3,62	3,46	3,23	3,15	3,35	3,29	3,70
Общая входная мощность с насосом	кВт	1,49	1,84	2,40	3,49	3,23	3,59	3,59	4,53	5,53	6,69	7,49	8,47	9,70	9,20
Тепловая мощность	кВт	4,72	5,86	7,77	10,21	9,95	10,87	10,87	15,09	17,60	20,03	22,96	27,15	29,98	31,37
Общая входная мощность в режиме обогрева	кВт	1,46	1,81	2,41	3,59	3,25	3,62	3,62	4,70	5,49	6,63	7,16	8,11	8,89	9,14
Коэффициент производительности (COP)		3,24	3,25	3,23	2,85	3,07	3,00	3,00	3,21	3,21	3,02	3,21	3,35	3,37	3,43
Общая входная мощность с насосом в режиме обогрева	кВт	1,60	1,95	2,55	3,73	3,39	3,99	3,99	5,07	5,86	7,00	7,53	8,48	9,26	9,89
Максимальная входная мощность	кВт	2,0	2,3	3,0	5,0	5,0	5,1	7,2	8,9	10,5	12,5	13,6	14,5	18,0	18,3
Максимальный поглощенный ток	A	9,80	11,60	15,30	24,20	9,20	26,30	14,40	17,40	20,00	24,30	26,20	27,6	33,60	35,50
Пусковой ток	A	38	44	63	98	49	99	50	65	68	75	104	158	132	133
Кол-во компрессоров/конуров		1 / 1	1 / 1	1 / 1	1 / 1	1 / 1	1 / 1	1 / 1	1 / 1	1 / 1	1 / 1	1 / 1	1 / 1	1 / 1	1 / 1
Количество залитого хладагента	кг	1,47	1,48	2,04	2,09	2,09	2,87	2,87	3,99	4,11	3,67	4,23	5,8	6,0	7,5
Реле высокого/низкого давления	бар	2 / 42	2 / 42	2 / 42	2 / 42	2 / 42	2 / 42	2 / 42	2 / 42	2 / 42	2 / 42	2 / 42	2 / 42	2 / 42	2 / 42
Кол-во осевых вентиляторов		1	1	1	1	1	2	2	2	2	4	4	4	4	2
Расход воздуха	м	3 635	3 635	3 406	3 406	3 406	7 385	7 385	6 939	6 939	9 990	9 990	9 307	9 307	16 276
Расход только в режиме охлаждения	лч	707	877	1 146	1 445	1 445	1 591	1 591	2 219	2 577	2 958	3 373	4 094	4 575	4 833
Расход воды в режиме теплового насоса	лч	811	1 008	1 337	1 755	1 711	1 869	1 869	2 595	3 027	3 445	3 949	4 670	5 156	5 396
Диаметр подключений по воде	дюйм(ов)	1	1	1	1	1	1 1/4	1 1/4	1 1/4	1 1/4	1 1/4	1 1/4	1 1/4	1 1/4	1 1/4
Перепад давлений в контуре воды (охлаждение)	кПа	2	4	6	6	6	34	34	61	38	51	51	49	34	40
Перепад давлений в контуре воды (обогрев)	кПа	3	4	6	6	6	45	45	83	51	69	69	62	43	49
Доступный напор (охлаждение)	кПа	63	61	57	53	53	116	116	83	103	129	123	116	124	143
Доступный напор (тепловой насос)	кПа	62	59	53	48	48	102	102	57	86	104	97	95	107	128
Количество воды в установке, не считая дополнительных приспособлений	дм	1,5	1,5	1,5	1,5	1,5	3,0	3,0	3,0	3,0	4,0	4,0	4,0	4,0	5,5
Расширительная емкость	дм	1	1	1	1	1	5	5	5	5	5	5	5	5	8
Буферная емкость	дм	отс.	отс.	отс.	отс.	отс.	30	30	30	30	50	50	50	50	125
Высота	мм	758	758	758	758	758	1250	1250	1250	1250	1300	1300	1300	1300	1485
Длина	мм	960	960	960	960	960	1220	1220	1220	1220	1565	1565	1565	1565	1990
Глубина	мм	450	450	450	450	450	560	560	560	560	600	600	600	600	950
Мощность звука	дБ(A)	66	66	67	67	67	69	69	69	69	71	71	72	72	73
Мощность звука	дБ(A)	38	38	39	39	39	41	41	41	41	43	43	44	44	45
Вес при перевозке*	кг	103	105	111,7	115	115	212	212	219	220	273	273	295	300	400
Рабочий вес*	кг	97,3	99,3	106	109,3	109,3	237,5	237,5	244,5	245,5	319,3	309,3	342,3	347,3	522

MPE-H		032	035	040	054	066	T30	T34	T40	T45	T64	T61	T69	T76
Питание	В-ф-Гц	400-3-50	400-3-50	400-3-50	400-3-50	400-3-50	400-3-50	400-3-50	400-3-50	400-3-50	400-3N-50	400-3N-50	400-3N-50	400-3N-50
Мощность охлаждения	кВт	30,89	34,30	38,88	52,00	62,80	29,40	33,37	38,78	43,66	53,5	60,7	68,5	74,6
Общая входная мощность	кВт	10,06	11,51	12,77	17,80	24,10	10,43	12,59	13,64	16,38	18,30	21,20	23,60	27,50
Коэффициент EER (при номинальной мощности)		3,07	2,98	3,04	2,92	2,60	2,82	2,65	2,84	2,67	2,91	2,86	2,9	2,71
Европейский сезонный КПД использования энергии		3,56	3,54	3,61	3,50	3,20	4,09	4,03	4,06	3,96	4,01	3,99	4,16	4,15
Общая входная мощность с насосом	кВт	10,61	12,06	13,32	18,70	25,00	10,98	13,14	14,19	16,93	19,6	22,5	24,9	28,8
Тепловая мощность	кВт	35,58	39,28	45,17	60,80	75,30	34,51	39,41	46,48	52,72	59,90	67,50	77,00	84,76
Общая входная мощность в режиме обогрева	кВт	10,42	11,57	13,14	18,30	23,10	10,86	12,80	13,97	16,26	18,50	21,50	23,40	26,82
Коэффициент производительности (COP)		3,41	3,39	3,44	3,32	3,26	3,18	3,08	3,33	3,24	3,24	3,14	3,29	3,16
Общая входная мощность с насосом в режиме обогрева	кВт	10,97	12,12	13,69	19,20	24,00	11,41	13,35	14,52	16,81	19,76	22,76	24,66	28,08
Максимальная входная мощность	кВт	18,9	21,8	22,4	22,70	23,30	20,9	24,4	26,6	30,8	27,0	29,9	32,3	39,4
Максимальный поглощенный ток	A	36,50	41,50	42,50	45,20	46,20	39,9	45,9	49,70	56,70	48	53	57	69
Пусковой ток	A	166	161	163	163	165	86	96	127	130	177	187	202	229
Кол-во компрессоров/конуров		1 / 1	1 / 1	1 / 1	1 / 1	1 / 1	2 / 1	2 / 1	2 / 1	2 / 1	2 / 1	2 / 1	2 / 1	2 / 1
Количество залитого хладагента	кг	7,5	7,8	10,8	13	16,0	7,8	7,8	10,9	10,9	13	13	19,5	19,5
Реле высокого/низкого давления	бар	2 / 42	2 / 42	2 / 42	2 / 42	2 / 42	2 / 42	2 / 42	2 / 42	2 / 42	2 / 42	2 / 42	2 / 42	2 / 42
Кол-во осевых вентиляторов		2	2	2	2	2	2	2	2	2	4	4	4	4
Расход воздуха	м	16 276	16 276	15 776	20000	20000	16 276	16 276	15 776	15 776	24930	24930	24354	24354
Расход только в режиме охлаждения	лч	5 421	6 021	6 823	8944	10802	5 160	5 857	6 806	7 663	9202	10440	11782	12831
Расход воды в режиме теплового насоса	лч	6 120	6 756	7 769	10456	12953	5 935	6 779	7 996	9 067	10303	11610	13244	14579
Диаметр подключений по воде	дюйм(ов)	1 1/4	1 1/4	1 1/4	1 1/4	1 1/4	1 1/4	1 1/4	1 1/4	1 1/4	2	2	2	2
Перепад давлений в контуре воды (охлаждение)	кПа	51	41	43	60	60	30	38	45	57	56	69	55	64
Перепад давлений в контуре воды (обогрев)	кПа	63	50	54	80	80	39	51	57	73	60	77	59	71
Доступный напор (охлаждение)	кПа	126	130	119	112	99	150	134	117	97	138	120	128	114
Доступный напор (тепловой насос)	кПа	107	113	99	80	61	133	112	93	67	130	120	110	100
Количество воды в установке, не считая дополнительных приспособлений	дм	5,5	5,5	5,5	7	8	5,5	5,5	5,5	5,5	7	8	11	12
Расширительная емкость	дм	8	8	8	8	8	8	8	8	8	8	8	8	8
Буферная емкость	дм	125	125	125	125	125	125	125	125	125	125	125	125	125
Высота	мм	1485	1485	1485	1485	1485	1485	1485	1485	1485	1735	1735	1735	1735
Длина	мм	1990	1990	1990	1990	1990	1990	1990	1990	1990	2091	2091	2091	2091
Глубина	мм	950	950	950	950	950	950	950	950	950	1183	1183	1183	1183
Мощность звука	дБ(A)	73	73	75	78	78	72	72	72	72	81	81	81	81
Звуковое давление	дБ(A)	45	45	47	50	50	44	44	44	44	53	53	53	53
Вес при перевозке*	кг	400	420	420	530	560	430	430	430	450	657	697	762	842
Рабочий вес*	кг	522	543	543	650	680	552	552	553	573	782	822	887	967

\*Вес относится к модели с насосом и буферной емкостью

- Мощность охлаждения: наружный воздух имеет температуру 35 °С, температура воды 12-7 °С

-Мощность охлаждения: температура наружного воздуха 7 °С по сухому термометру и 6,2 °С по мокрому, температура воды 40-45 °С

- Звуковое давление измеряется на расстоянии 10 м и на высоте 1,5 м в свободном пространстве (со стороны вентилятора)

## МСС—ВОДЯНЫЕ ЧИЛЛЕРЫ С ЦЕНТРОБЕЖНЫМИ ВЕНТИЛЯТОРАМИ

Комплектные водяные чиллеры с воздушным охлаждением и тепловые насосы с обратимым циклом серии МСС разработаны для установки в помещениях как часть жилых или коммерческих воздухопроводных систем.

**Разработанные и созданные для работы с хладагентом R410A, установки серии МСС достигают исключительного уровня эффективности использования энергии благодаря оптимизации теплообменников в том, что касается типа пластин и распределения потоков.**

Первое место среди принципов проектирования таких систем занимают компактность, готовность к работе сразу после включения и простота доступа ко всем комплектующим: логика **ГОТОВЫХ К РАБОТЕ ПОДКЛЮЧЕНИЙ**, уже встроенная в ДНК всей водопроводной линии, здесь сочетается с принципами **ГОТОВОГО К РАБОТЕ ВЕНТИЛЯЦИОННОГО ПОДКЛЮЧЕНИЯ**. Адаптивные системы управления с плавной регулировкой расхода в вентиляторе (контроль конденсации с помощью реле давления в качестве стандартной характеристики всех моделей, входящих в данную линейку) значительно сокращает время монтажа.

### ВЕНТИЛЯЦИОННАЯ СИСТЕМА, ГОТОВАЯ К РАБОТЕ

Автоматическая адаптация потока воздуха, основанная на:

- перепаде давления в каналах
- температуре входного воздуха

Стандартной функцией всех устройств данной серии является контроль конденсации с помощью реле давления, которое через устройство отключения фазы регулирует количество оборотов вентилятора в зависимости от перепада давления на воздушной стороне и от температуры входящего воздуха.

Подача воздуха может быть оформлена вертикально или горизонтально (дополнительно).

### ВОДНАЯ СИСТЕМА, ГОТОВАЯ К РАБОТЕ

Чтобы установки серии МСС могли немедленно начинать работать в системе, выпускаются 3 разных комплекта жидкостных устройств отопления и обогрева:

- модель В: установки только с испарителем.
- модель Р: установки с испарителем, электрическим насосом и расширительной емкостью
- модель S: установки с испарителем, электрическим насосом, расширительной емкостью и внутренним буферным резервуаром.
- **Механический У-образный фильтр (обязательный), поставляемый в качестве стандартной комплектующей всех моделей, предназначен для защиты испарителя.**

### УПРОЩЕННОЕ ТЕХНИЧЕСКОЕ ОБСЛУЖИВАНИЕ

Непосредственное подключение центробежных вентиляторов к электродвигателям без шкивов или ремней.

Технический/холодильный отсек полностью отгорожен от отсека вентиляторов, поэтому проверки можно выполнять при работающем чиллере.

Доступ к контроллеру осуществляется снаружи.

### МИКРОПРОЦЕССОРНОЕ УПРАВЛЕНИЕ И РЕГУЛИРОВКА

Новое поколение устройств допускает подключение к сети ERGO

Возможность подключения/изменения уставки устройства по температуре наружного воздуха, считываемой датчиком условий окружающей среды (поставляется дополнительно).

Серия включает десять моделей только с версией охлаждения и мощностью охлаждения от 6 до 37 кВт а также 10 моделей тепловых насосов с обратимым циклом, тепловая мощность которых варьирует от 6 до 41 кВт.



### ДОСТУПНЫЕ ВСПОМОГАТЕЛЬНЫЕ ПРИСПОСОБЛЕНИЯ

- Манометры для хладагента
- Нагревательные элементы для размораживания контура воды
- Электронный термостатный клапан
- Рекуперация тепла (в моделях с функцией только охлаждения)
- Специальные теплообменники (медь-медь, катафорез, покрытие Blygold)
- Дистанционный микропроцессор или упрощенное управление
- Виброгасящие прокладки под основание
- Металлические решетки для защиты теплообменника
- Внешние соединения

НОМИНАЛЬНЫЕ ТЕХНИЧЕСКИЕ ХАРАКТЕРИСТИКИ ВОДООХЛАЖДАЮЩИЕ МАШИНЫ							
МСС-С		06M	07M	09M	06	07	09
Электропитание	dm <sup>3</sup>	230-1-50			400-3-50		
Холодопроизводительность	dm <sup>3</sup>	5,70	6,90	9,20	5,70	6,95	9,25
МСС СВ Общая поглощаемая мощность	dm <sup>3</sup>	2,61	3,18	4,83	2,58	3,04	4,63
МСС СР CS Общая поглощаемая мощность	mm	2,75	3,32	5,20	2,72	3,18	5,00
Максимальная потребляемая мощность	mm	4	5	7	4	5	7
Максимальный поглощаемый ток	mm	17,1	19,1	33,6	7,5	9,5	17,4
Пусковой ток	dB(A)	61,6	82,6	100,2	32,6	35,6	51,2
Кол-во компрессоров scroll / контуров		1/1	1/1	1/1	1/1	1/1	1/1
Кол-во осевых вентиляторов		1	1	1	1	1	1
Расход воздуха	m <sup>3</sup> /ч	2.500	2.500	5.500	2.500	2.500	5.500
Максимальный полезный напор	V - ph - Hz	91	85	140	91	85	135
Расход воды	kW	0,273	0,329	0,439	0,272	0,331	0,442
Потери нагрузки со стороны воды	kW	4	4	36	4	5	36
Полезный напор	kW	57	55	155	57	55	155
Диаметр гидравлических соединений	kW	1	1	1 1/4	1	1	1 1/4
Содержание воды за исключением опций	дм <sup>3</sup>	2,5	2,8	3,3	2,5	2,8	3,3
Расширительный бак	дм <sup>3</sup>	1	1	5	1	1	5
Ёмкость бака	дм <sup>3</sup>	20	20	36	20	20	36
Высота	мм	1.000	1.000	1.160	1.000	1.000	1.160
Длина	мм	1.050	1.050	1.250	1.050	1.050	1.250
Ширина	мм	600	600	730	600	600	730
Звуковая мощность	m <sup>3</sup> /h	70	70	78	70	70	78
Звуковое давление	Pa	42	42	50	42	42	50
Вес при транспортировке*	l/s	160	165	220	160	165	220
Вес при эксплуатации*	kPa	168	178	239	168	178	239

НОМИНАЛЬНЫЕ ТЕХНИЧЕСКИЕ ХАРАКТЕРИСТИКИ ВОДООХЛАЖДАЮЩИЕ МАШИНЫ								
МСС-С		12	15	18	22	25	33	37
Электропитание	dm <sup>3</sup>	400-3-50						
Холодопроизводительность	dm <sup>3</sup>	12,00	14,60	18,00	22,30	25,50	33,10	36,70
МСС СВ Общая поглощаемая мощность	dm <sup>3</sup>	5,73	6,43	7,53	8,93	12,05	14,85	16,25
МСС СР CS Общая поглощаемая мощность	mm	6,10	6,80	7,90	9,30	12,60	15,40	16,80
Максимальная потребляемая мощность	mm	9	9	11	13	17	19	21
Максимальный поглощаемый ток	mm	19,4	20,4	23,2	25,2	28,4	34,6	38,2
Пусковой ток	dB(A)	67,2	77,2	104,2	114,2	134,6	162,6	199,6
Кол-во компрессоров scroll / контуров		1/1	1/1	1/1	1/1	1/1	1/1	1/1
Кол-во осевых вентиляторов		1	1	1	1	2	2	2
Расход воздуха	m <sup>3</sup> /ч	5.500	5.500	6.500	6.500	11.000	13.000	13.000
Максимальный полезный напор	V - ph - Hz	130	120	120	110	125	95	90
Расход воды	kW	0,573	0,698	0,860	1,065	1,218	1,582	1,753
Потери нагрузки со стороны воды	kW	39	56	38	45	48	41	38
Полезный напор	kW	148	125	136	118	123	123	121
Диаметр гидравлических соединений	kW	1 1/4	1 1/4	1 1/4	1 1/4	1 1/4	1 1/4	1 1/4
Содержание воды за исключением опций	дм <sup>3</sup>	4	4	4	5	6	7	8
Расширительный бак	дм <sup>3</sup>	5	5	5	5	8	8	8
Ёмкость бака	дм <sup>3</sup>	36	36	96	96	155	155	155
Высота	мм	1.160	1.160	1.210	1.210	1.400	1.400	1.400
Длина	мм	1.250	1.250	1.650	1.650	2.250	2.250	2.250
Ширина	мм	730	730	800	800	800	800	800
Звуковая мощность	m <sup>3</sup> /h	78	78	79	79	80	82	82
Звуковое давление	Pa	50	50	51	51	52	54	54
Вес при транспортировке*	l/s	228	240	295	301	405	430	440
Вес при эксплуатации*	kPa	248	260	375	381	546	572	583

\*Вес относится к модели с насосом и буферным резервуаром

- Мощность охлаждения: наружная температура 35 °С, температура воды 12-7 °С - Звуковая мощность измеряется в соответствии со стандартами ISO 3741 - ISO 3744 и EN 29614-1

- Звуковое давление измеряется на расстоянии 10 м и на высоте 1,5 м в свободном пространстве (со стороны вентилятора)



НОМИНАЛЬНЫЕ ТЕХНИЧЕСКИЕ ХАРАКТЕРИСТИКИ ТЕПЛООВОГО НАСОСА							
МСС-Н		06М	07М	09М	06	07	09
Электропитание	dm <sup>3</sup>	230-1-50			400-3-50		
Холодопроизводительность	dm <sup>3</sup>	5,6	6,75	9	5,6	6,8	9,1
МСС НВ Поглощаемая мощность при охлаждении	dm <sup>3</sup>	2,61	3,18	4,83	2,58	3,04	4,63
МСС НР - HS Поглощаемая мощность при охлаждении	mm	2,75	3,32	5,2	2,72	3,18	5
Теплопроизводительность	mm	6,4	7,75	10,2	6,4	7,65	9,95
МСС НВ Поглощаемая мощность при отоплении	mm	2,86	3,38	5,2	2,94	3,23	4,9
МСС НР - HS Поглощаемая мощность при отоплении	dB(A)	3	3,52	5,57	3,08	3,37	5,27
Максимальная потребляемая мощность	dB(A)	4	5	7	4	5	7
Максимальный поглощаемый ток	kg	17,1	19,1	33,6	7,5	9,5	17,4
Пусковой ток	kg	61,56	82,6	100,2	32,6	35,6	51,2
Кол-во компрессоров scroll / контуров		1/1	1/1	1/1	1/1	1/1	1/1
Кол-во осевых вентиляторов		1	1	1	1	1	1
Расход воздуха	м <sup>3</sup> /ч	2.500	2.500	5.500	2.500	2.500	5.500
Максимальный полезный напор	kW	91	85	140	91	85	135
Расход воды только на охлаждение	kW	0,267	0,323	0,431	0,267	0,325	0,433
Расход воды при тепловом насосе	kW	0,306	0,369	0,488	0,308	0,365	0,477
Потери нагрузки воды (охлаждение)	kW	4	4,3	34,6	4	4,3	34,9
Потери нагрузки воды (отопление)	kW	5,1	5,4	42	5,1	5,4	42
Полезный напор (охлаждение)	A	57,4	55,5	156,7	57,4	55,4	156,4
Полезный напор теплового насоса	A	55,2	52,9	145,4	55	53,2	147,7
Диаметр гидравлических соединений		1	1	1 1/4	1	1	1 1/4
Содержание воды за исключением опций	дм <sup>3</sup>	2,5	2,8	3,3	2,5	2,8	3,3
Расширительный бак	дм <sup>3</sup>	1	1	5	1	1	5
Ёмкость бака	дм <sup>3</sup>	20	20	36	20	20	36
Высота	мм	1.000	1.000	1.160	1.000	1.000	1.160
Длина	мм	1.050	1.050	1.250	1.050	1.050	1.250
Ширина	мм	600	600	730	600	600	730
Звуковая мощность	l/s	70	70	78	70	70	78
Звуковое давление	kPa	42	42	50	42	42	50
Вес при транспортировке*	kPa	170	180	240	170	180	240
Вес при эксплуатации*	kPa	173	183	260	173	183	260

НОМИНАЛЬНЫЕ ТЕХНИЧЕСКИЕ ХАРАКТЕРИСТИКИ ТЕПЛООВОГО НАСОСА								
МСС-Н		12	15	18	22	25	33	37
Электропитание	dm <sup>3</sup>	400-3-50						
Холодопроизводительность	dm <sup>3</sup>	11,70	14,30	17,60	21,80	25,00	32,40	35,90
МСС НВ Поглощаемая мощность при охлаждении	dm <sup>3</sup>	5,73	6,43	7,53	8,93	12,05	14,85	16,25
МСС НР - HS Поглощаемая мощность при охлаждении	mm	6,10	6,80	7,90	9,30	12,60	15,40	16,80
Теплопроизводительность	mm	13,10	15,50	19,20	23,80	28,20	36,36	40,56
МСС НВ Поглощаемая мощность при отоплении	mm	6,10	6,72	7,73	9,23	12,35	15,25	16,75
МСС НР - HS Поглощаемая мощность при отоплении	dB(A)	6,47	7,09	8,12	9,57	12,85	15,75	17,25
Максимальная потребляемая мощность	dB(A)	9	9	11	13	17	19	21
Максимальный поглощаемый ток	kg	19,4	20,4	23,2	25,2	28,4	34,6	38,2
Пусковой ток	kg	67,2	77,2	104,2	114,2	134,6	162,6	199,6
Кол-во компрессоров scroll / контуров		1/1	1/1	1/1	1/1	1/1	1/1	1/1
Кол-во осевых вентиляторов		1	1	1	1	2	2	2
Расход воздуха	м <sup>3</sup> /ч	5.500	5.500	6.500	6.500	11.000	13.000	13.000
Максимальный полезный напор	kW	130	120	120	110	125	95	90
Расход воды только на охлаждение	kW	0,561	0,684	0,843	1,043	1,194	1,550	1,715
Расход воды при тепловом насосе	kW	0,626	0,743	0,920	1,138	1,349	1,729	1,930
Потери нагрузки воды (охлаждение)	kW	37	54	37	44	46	39	37
Потери нагрузки воды (отопление)	kW	46	63	44	51	58	48	46
Полезный напор (охлаждение)	A	150	128	138	121	125	125	124
Полезный напор теплового насоса	A	139	116	128	107	111	112	109
Диаметр гидравлических соединений		1 1/4	1 1/4	1 1/4	1 1/4	1 1/4	1 1/4	1 1/4
Содержание воды за исключением опций	дм <sup>3</sup>	4	4	4	5	6	7	8
Расширительный бак	дм <sup>3</sup>	5	5	5	5	8	8	8
Ёмкость бака	дм <sup>3</sup>	36	36	96	96	155	155	155
Высота	мм	1.160	1.160	1.210	1.210	1.400	1.400	1.400
Длина	мм	1.250	1.250	1.650	1.650	2.250	2.250	2.250
Ширина	мм	730	730	800	800	800	800	800
Звуковая мощность	l/s	78	78	79	79	80	82	82
Звуковое давление	kPa	50	50	51	51	52	54	54
Вес при транспортировке*	kPa	245	250	310	342	450	475	485
Вес при эксплуатации*	kPa	265	270	388	436	601	627	638

\*Вес относится к модели с насосом и буферным резервуаром  
 - Мощность охлаждения: наружный воздух имеет температуру 35 °С, температура воды 12-7 °С  
 - Тепловая мощность: температура наружного воздуха 7 °С по сухому термометру и 6,2 °С по мокрому, температура воды 40-45 °С

- Звуковая мощность определяется согласно стандартам ISO 3741 - ISO 3744 и EN 29614-1  
 - Звуковое давление измеряется на расстоянии 10 м и на высоте 1,5 м в свободном пространстве (со стороны вентилятора)

## ЧИЛЛЕРЫ С ВОДЯНЫМ ОХЛАЖДЕНИЕМ И ТЕПЛОВЫЕ НАСОСЫ MCW

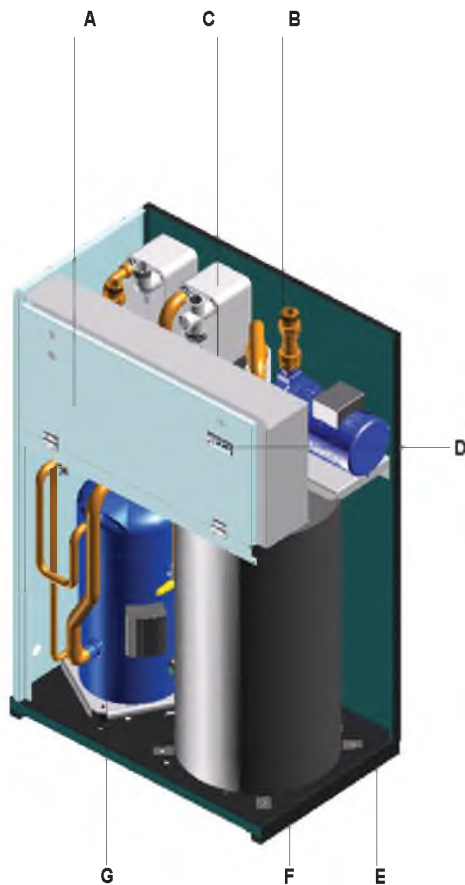
Чиллеры, тепловые насосы и компрессорно-испарительные блоки **MCW** разработаны для применения в жилых и небольших коммерческих помещениях, иногда они могут применяться для промышленных задач, требующих круглосуточной работы. Благодаря использованию спиральных компрессоров чиллеры **MCW** могут поставляться в полностью закрытом корпусе, что сильно снижает шум от их работы. Благодаря компактным размерам, заранее собраным гидравлическим соединениям и привлекательному внешнему виду эти установки пригодны для самого разного окружения и не требуют для своей установки специально выделенного помещения. Принципы конструирования способствовали разработке установок, обладающих меньшей высотой, при этом подключения по воде или хладагенту (MCR) расположены сверху и заранее собраны, что уменьшает время монтажа и затраты, а также уменьшает необходимое техническое пространство.

Большое количество размеров в серии и множество выпускающихся вспомогательных приспособлений позволяют создавать самые разные конфигурации, благодаря чему серия **MCW** идеальна для ускорения монтажных работ на стройплощадке.

Для систем охлаждения, гидравлических контуров и электрических цепей используются только комплектующие высшего качества, что гарантирует высокий технический уровень чиллеров **MCW** в том, что касается эффективности, надежности и снижения уровня шума.

Все устройства выпускаются в одноконтурной конфигурации.

**Механический У-ОБРАЗНЫЙ фильтр ЯВЛЯЕТСЯ ОБЯЗАТЕЛЬНЫМ ЭЛЕМЕНТОМ** всех моделей и предназначен для защиты теплообменников (испаритель и конденсатор).



- A** Электрический распределительный щит создан и подключен в соответствии с директивой ЕЕС 72/23, Директивой 89/336 по электромагнитной совместимости и с соответствующими стандартами.
- B** Все устройства имеют расположенные сверху соединения для воды, что значительно снижает минимальный зазор, необходимый для монтажа и технического обслуживания. По отдельному запросу может быть предоставлен расходомер для воды. В дополнение к этому устройству поставляется датчик температуры выходящей воды, который выполняет функции термостата для защиты от замерзания.
- C** Используются только теплообменники с паяно-сварными стальными пластинами.
- D** Микропроцессорное управление; базовая версия, используемая в стандартных моделях—контроллер µChiller.
- E** Основание выполнено из крашеного листа оцинкованной стали. Корпусные панели выполнены из листовой оцинкованной стали, покрытой полиэфирной эпоксидной порошковой краской (RAL 7035), что способствует привлекательному внешнему виду, благодаря которому устройства можно устанавливать в жилых помещениях.
- F** По отдельному запросу устройство может быть оснащено электрическим насосом и буферной емкостью, встроенными в само устройство, при этом емкость устанавливается со стороны выходящих водопроводных соединений (со стороны пользователя).
- G** В установках **MCW** используются только компрессоры со спиральным ходом.

НОМИНАЛЬНЫЕ ТЕХНИЧЕСКИЕ ХАРАКТЕРИСТИКИ водоохлаждающие машины MCW-C								
MCW - CS / CL		005 M	005	007 M	007	010 M	010	012
Холодопроизводительность	кВатт	5,55	5,50	7,04	7,00	9,90	9,90	12,20
Номинальная потребляемая мощность	кВатт	1,32	1,30	1,74	1,70	2,34	2,30	2,75
Номинальный потребляемый ток	А	6,26	3,17	8,27	3,47	11,21	4,71	6,70
Электропитание	В-ф-Гц	230-1-50	400-3-50 + N	230-1-50	400-3-50 + N	230-1-50	400-3-50 + N	400-3-50 + N
Максимальный поглощаемый ток	А	12	4,2	15	5,1	23,1	7	10
Пусковой ток	А	47	24	61	32	100	46	50
Расход воды через испаритель	л/ч	954	946	1.211	1.203	1.703	1.704	2.098
Гидравлическое сопротивление испарителя	кПа	28	27	31	31	27	27	31
Расход воды через конденсатор	л/ч	390	386	498	494	695	693	849
гидравлическое сопротивление конденсатора	кПа	4	4	6	6	5	5	7
Количество скролл-компрессоров / холодильных контуров	шт.	1 / 1	1 / 1	1 / 1	1 / 1	1 / 1	1 / 1	1 / 1
Содержание воды контура потребителя	дм <sup>3</sup>	2,1	2,1	2,1	2,1	2,6	2,6	2,6
Полезный напор насоса (опция)	кПа	77	78	68	69	60	60	124
Электрическая мощность насоса (опция)	кВатт	0,25	0,25	0,25	0,25	0,25	0,25	0,33
Емкость аккумуляторного бака (опция)	дм <sup>3</sup>	47	47	47	47	47	47	92
Гидравлические присоединения типа GAS		1"	1"	1"	1"	1"	1"	1" 1/2
Высота	мм	830	830	830	830	830	830	1.270
Длина	мм	705	705	705	705	705	705	812
Ширина	мм	453	453	453	453	453	453	508
Вес стандартного агрегата	кг	103	103	106	106	108	108	118
MCW-CS: Уровень звуковой мощности	дБ (А)	55	55	55	55	59	59	61
MCW-CL: Уровень звуковой мощности	дБ (А)	53	53	53	53	57	57	59

НОМИНАЛЬНЫЕ ТЕХНИЧЕСКИЕ ХАРАКТЕРИСТИКИ водоохлаждающие машины MCW-C								
MCW - CS / CL		015	018	020	022	027	031	039
Холодопроизводительность	кВатт	14,90	17,80	20,20	21,90	26,90	31,20	38,70
Номинальная потребляемая мощность	кВатт	3,40	3,95	4,40	4,90	6,30	7,20	8,90
Номинальный потребляемый ток	А	8,58	9,39	11,22	12,04	15,56	18,12	21,10
Электропитание	В-ф-Гц	400-3-50 + N						
Максимальный поглощаемый ток	А	13	14	16	17	20	29	32
Пусковой ток	А	66	74	101	98	130	130	135
Расход воды через испаритель	л/ч	2.562	3.062	3.458	3.766	4.627	5.367	6.656
Гидравлическое сопротивление испарителя	кПа	27	30	26	29	26	29	28
Расход воды через конденсатор	л/ч	1.039	1.235	1.392	1.522	1.885	2.181	2.703
гидравлическое сопротивление конденсатора	кПа	4	6	5	6	5	7	7
Количество скролл-компрессоров / холодильных контуров	шт.	1 / 1	1 / 1	1 / 1	1 / 1	1 / 1	1 / 1	1 / 1
Содержание воды контура потребителя	дм <sup>3</sup>	3,1	3,1	3,6	3,6	3,9	4,3	4,6
Полезный напор насоса (опция)	кПа	113	92	135	125	106	82	129
Электрическая мощность насоса (опция)	кВатт	0,33	0,33	0,45	0,45	0,45	0,45	0,75
Емкость аккумуляторного бака (опция)	дм <sup>3</sup>	92	92	92	92	92	92	92
Гидравлические присоединения типа GAS		1" 1/2	1" 1/2	1" 1/2	1" 1/2	1" 1/2	1" 1/2	1" 1/2
Высота	мм	1.270	1.270	1.270	1.270	1.270	1.270	1.270
Длина	мм	812	812	812	812	812	812	812
Ширина	мм	508	508	508	508	508	508	508
Вес стандартного агрегата	кг	121	125	167	203	210	219	233
MCW-CS: Уровень звуковой мощности	дБ (А)	61	61	61	62	62	65	65
MCW-CL: Уровень звуковой мощности	дБ (А)	59	59	60	60	60	63	63

Мощность охлаждения относится к следующим условиям: температура воды в испарителе 12/7 °С—температура воды в конденсаторе 15-30 °С  
Звуковая мощность определяется согласно стандартам ISO 3741 - ISO 3744 и EN 29614-1

НОМИНАЛЬНЫЕ ТЕХНИЧЕСКИЕ ХАРАКТЕРИСТИКИ теплового насоса MCW-H								
MCW - HS / HL		005 M	005	007 M	007	010 M	010	012
Холодопроизводительность	кВт	5,30	5,30	6,80	6,80	9,60	9,60	11,80
Номинальная потребляемая мощность (при охлаждении)	кВт	1,32	1,30	1,74	1,70	2,34	2,30	2,75
Номинальный потребляемый ток (при охлаждении)	А	6,26	2,62	8,27	3,47	11,21	4,71	5,63
Расход воды через испаритель	л/ч	911	911	1.170	1.169	1.651	1.651	2.029
Гидравлическое сопротивление испарителя	кПа	25	25	29	29	25	25	29
Расход воды через конденсатор	л/ч	376	375	485	482	678	675	826
гидравлическое сопротивление конденсатора	кПа	4	4	6	6	4	4	6
отдаваемая тепловая мощность	кВт	6,02	5,9	7,75	7,6	10,8	10,6	13,1
Номинальная потребляемая мощность (при отоплении)	кВт	1,67	1,64	2,19	2,14	2,96	2,9	3,47
Номинальный потребляемый ток (при отоплении)	А	8,51	3,28	11,51	4,44	15,63	5,99	7,05
Расход воды через конденсатор	л/ч	1.035	1.015	1.334	1.307	1.858	1.823	2.254
Потери нагрузки со стороны конденсатора	кПа	30	29	45	43	32	31	47
Электропитание	В-ф-Гц	230-1-50	400-3-50 + N	230-1-50	400-3-50 + N	230-1-50	400-3-50 + N	400-3-50 + N
Максимальный поглощаемый ток	А	12	4,2	15	5,1	23,1	7	10
Пусковой ток	А	47	24	61	32	100	46	50
Количество скролл-компрессоров / холодильных контуров	шт.	1	1	1	1	1	1	1
Содержание воды контура потребителя	дм <sup>3</sup>	2,1	2,1	2,1	2,1	2,6	2,6	2,6
Полезный напор насоса (опция)	кПа	91	92	84	85	78	79	148
Электрическая мощность насоса (опция)	кВт	0,25	0,25	0,25	0,25	0,25	0,25	0,33
Емкость аккумуляторного бака (опция)	дм <sup>3</sup>	47	47	47	47	47	47	92
Гидравлические присоединения GAS		1"	1"	1"	1"	1"	1"	1" 1/2
Высота	мм	830	830	830	830	830	830	1.270
Длина	мм	705	705	705	705	705	705	812
Ширина	мм	453	453	453	453	453	453	508
Вес стандартного агрегата	кг	106	106	109	109	112	112	123
MCW-HS: Уровень звуковой мощности	дБ (А)	55	55	55	55	59	59	61
MCW-HL: Уровень звуковой мощности	дБ (А)	53	53	53	53	57	57	59

НОМИНАЛЬНЫЕ ТЕХНИЧЕСКИЕ ХАРАКТЕРИСТИКИ теплового насоса MCW-H								
MCW - HS / HL		015	018	020	022	027	031	039
Холодопроизводительность	кВт	14,50	17,30	20,10	21,20	26,10	30,30	37,50
Номинальная потребляемая мощность (при охлаждении)	кВт	3,40	3,89	4,40	4,90	6,30	7,20	8,90
Номинальный потребляемый ток (при охлаждении)	А	7,43	7,37	9,37	10,20	13,15	15,23	17,38
Расход воды через испаритель	л/ч	2.494	2.976	3.458	3.647	4.489	5.212	6.450
Гидравлическое сопротивление испарителя	кПа	26	28	26	27	24	27	26
Расход воды через конденсатор	л/ч	1.016	1.204	1.392	1.483	1.840	2.130	2.635
гидравлическое сопротивление конденсатора	кПа	4	6	5	6	5	7	7
отдаваемая тепловая мощность	кВт	16	19,2	21,6	23,59	29	33,6	41,7
Номинальная потребляемая мощность (при отоплении)	кВт	4,28	4,91	5,5	6,2	7,9	9,1	11,2
Номинальный потребляемый ток (при отоплении)	А	8,95	9,88	11,89	12,63	16,34	19,04	22,34
Расход воды через конденсатор	л/ч	2.751	3.303	3.715	4.058	4.989	5.779	5.343
Потери нагрузки со стороны конденсатора	кПа	13	46	37	46	38	50	18
Электропитание	В-ф-Гц	400-3-50 + N						
Максимальный поглощаемый ток	А	66	14	16	17	20	29	32
Пусковой ток	А	31	74	101	98	130	130	135
Количество скролл-компрессоров / холодильных контуров	шт.	1	1	1	1	1	1	1
Количество пластинчатых испарителей	шт.	1	1	1	1	1	1	1
Пластинчатый конденсатор	шт.	1	1	1	1	1	1	1
Содержание воды контура потребителя	дм <sup>3</sup>	3,1	3,1	3,6	3,6	3,9	4,3	4,6
Полезный напор насоса (опция)	кПа	148	140	122	158	151	139	149
Электрическая мощность насоса (опция)	кВт	0,33	0,33	0,45	0,45	0,45	0,45	0,75
Емкость аккумуляторного бака (опция)	дм <sup>3</sup>	92	92	92	92	92	92	92
Гидравлические присоединения типа GAS		1" 1/2	1" 1/2	1" 1/2	1" 1/2	1" 1/2	1" 1/2	1" 1/2
Высота	мм	1.270	1.270	1.270	1.270	1.270	1.270	1.270
Длина	мм	812	812	812	812	812	812	812
Ширина	мм	508	508	508	508	508	508	508
Вес стандартного агрегата	кг	125	132	175	209	221	236	247
MCW-HS: Уровень звуковой мощности	дБ (А)	55	55	55	55	59	59	61
MCW-HL: Уровень звуковой мощности	дБ (А)	53	53	53	53	57	57	59

Мощность охлаждения относится к следующим условиям: температура воды в испарителе 12/7 °С—температура воды в конденсаторе 15-30 °С  
 Тепловая мощность: температура воды в испарителе 15 °С, температура воды в конденсаторе 40-45 °С.  
 Звуковая мощность определяется согласно стандартам ISO 3741 - ISO 3744 и EN 29614-1

## БЕСКОНДЕНСАТОРНЫЕ ВОДЯНЫЕ ЧИЛЛЕРЫ MCR В СТАНДАРТНОМ И МАЛОШУМНОМ ВАРИАНТЕ

Бесконденсаторные водяные чиллеры MCR, предками которых являются чиллеры с водяным охлаждением конденсатора серии MCW, предлагаются только для охлаждения в стандартном и малошумящем вариантах.

Многочисленные эксплуатационные функции дополняют эти устройства, включая дистанционно устанавливаемые конденсаторы с осевыми вентиляторами с вертикальным или горизонтальным потоком в стандартной и малошумящей версиях и систему рекуперации тепла (с охладителем перегретого пара).

**Механический У-ОБРАЗНЫЙ фильтр ЯВЛЯЕТСЯ ОБЯЗАТЕЛЬНЫМ ЭЛЕМЕНТОМ** всех моделей и предназначен для защиты теплообменников (сторона потребителя).



НОМИНАЛЬНЫЕ ТЕХНИЧЕСКИЕ ПАРАМЕТРЫ испарительных агрегатов MCR C								
MCR - CS / CL		005 M	005	007 M	007	010 M	010	012
Холодопроизводительность	кВт	4,8	4,8	6,2	6,2	8,6	8,6	10,76
Номинальная потребляемая мощность	кВт	1,63	1,6	2,16	2,1	2,96	2,9	3,5
Номинальный потребляемый ток	А	7,63	2,96	9,99	3,77	13,84	5,36	6,3
Электропитание	В-ф-Гц	230-1-50	400-3-50 + N	230-1-50	400-3-50 + N	230-1-50	400-3-50 + N	400-3-50 + N
Максимальный поглощаемый ток	А	12	4,2	15	5,1	23,1	7	10
Пусковой ток	А	47	24	61	32	100	46	50
Расход воды через испаритель	л/ч	825	825	1.066	1.067	1.478	1.480	1.851
Гидравлическое сопротивление испарителя	кПа	26	26	30	30	26	26	30
Количество скролл-компрессоров / холодильных контуров	шт.	1 / 1	1 / 1	1 / 1	1 / 1	1 / 1	1 / 1	1 / 1
Количество пластинчатых испарителей	шт.	1	1	1	1	1	1	1
Содержание воды контура потребителя	дм <sup>3</sup>	2,1	2,1	2,1	2,1	2,6	2,6	2,6
Полезный напор насоса (опция)	кПа	81	81	72	72	67	67	133
Электрическая мощность насоса (опция)	кВт	0,25	0,25	0,25	0,25	0,25	0,25	0,33
Ёмкость аккумуляторного бака (опция)	дм <sup>3</sup>	47	47	47	47	47	47	92
Высота	мм	830	830	830	830	830	830	1.270
Длина	мм	705	705	705	705	705	705	812
Ширина	мм	453	453	453	453	453	453	508
MCR-CS: Уровень звуковой мощности	дБ (А)	55	55	55	55	59	59	61
MCR-CL: Уровень звуковой мощности	дБ (А)	53	53	53	53	57	57	59

НОМИНАЛЬНЫЕ ТЕХНИЧЕСКИЕ ПАРАМЕТРЫ испарительных агрегатов MCR C								
MCR - CS / CL		015	018	020	022	027	031	039
Холодопроизводительность	кВт	13	15,6	17,6	19,2	23,5	27,3	33,9
Номинальная потребляемая мощность	кВт	4,3	5	5,6	6,2	8	9,1	11,2
Номинальный потребляемый ток	А	8,39	8,85	10,76	11,52	15,04	16,96	19,97
Электропитание	В-ф-Гц	400-3-50 + N						
Максимальный поглощаемый ток	А	13	14	16	17	20	29	32
Пусковой ток	А	66	74	101	98	130	130	135
Расход воды через испаритель	л/ч	2.236	2.683	3.028	3.302	4.042	4.695	5.831
Гидравлическое сопротивление испарителя	кПа	26	29	26	29	26	29	28
Количество скролл-компрессоров / холодильных контуров	шт.	1 / 1	1 / 1	1 / 1	1 / 1	1 / 1	1 / 1	1 / 1
Количество пластинчатых испарителей	шт.	1	1	1	1	1	1	1
Содержание воды контура потребителя	дм <sup>3</sup>	3,1	3,1	3,6	3,6	3,9	4,3	4,6
Полезный напор насоса (опция)	кПа	125	107	145	136	122	101	136
Электрическая мощность насоса (опция)	кВт	0,33	0,33	0,45	0,45	0,45	0,45	0,75
Ёмкость аккумуляторного бака (опция)	дм <sup>3</sup>	92	92	92	92	92	92	92
Высота	мм	1.270	1.270	1.270	1.270	1.270	1.270	1.270
Длина	мм	812	812	812	812	812	812	812
Ширина	мм	508	508	508	508	508	508	508
MCR-CS: Уровень звуковой мощности	дБ (А)	61	61	61	62	62	62	65
MCR-CL: Уровень звуковой мощности	дБ (А)	59	59	59	60	60	60	63

Мощность охлаждения относится к следующим условиям: температура воды в испарителе 12/7 °С—температура воздуха в конденсаторе 35 °С  
Звуковая мощность определяется согласно стандартам ISO 3741 - ISO 3744 и EN 29614-1

## КОМПАКТНЫЕ ТЕПЛОВЫЕ НАСОСЫ (тепло/холод)

ХЛАДАГЕНТ: R410A

ИСКЛЮЧИТЕЛЬНО НИЗКИЙ УРОВЕНЬ ШУМА

МАЛЫЕ РАЗМЕРЫ

- 1190 x 340 x 735 мм
- 1190 x 340 x 1235 мм

КОМПЛЕКТУЮЩИЕ ВЫСОЧАЙШЕГО КАЧЕСТВА

ВСТРОЕННЫЙ МОДУЛЬ ЖИДКОСТНОГО ОТОПЛЕНИЯ И ОБОГРЕВА:

- 3-скоростной циркуляционный насос
- Расширительная емкость
- Предохранительный клапан
- Клапаны для сброса воздуха
- Манометры
- Гидравлический фильтр

ФУНКЦИИ СИСТЕМЫ УПРАВЛЕНИЯ

- Сокращение минимального количества воды в системе
- Регулировка давления конденсации
- Автоматическое управление циркуляционным насосом (функция предотвращения замерзания, функция предотвращения блокировки подвижных узлов)
- Регулировка размораживания в соответствии с наружной температурой
- Управление системой аварийной сигнализации с фиксированием событий
- Внешняя связь посредством последовательного интерфейса (протокол Modbus)

ДРУГИЕ ПРЕИМУЩЕСТВА

- Простота доступа к комплектующим
- Клавиатура/дисплей на передней панели
- Перегородка между вентилятором и техническим отсеком
- Съемный распределительный щит, позволяющий расширить отверстие
- Жесткий контроль производства: контур охлаждения проверяется на герметичность, выполняются электрическая и диэлектрическая проверки, тестируется контур воды и т.п.

СТАНДАРТНОЕ ОБОРУДОВАНИЕ:

- Однофазный пусковой комплект (MSHRT 7/9/12, однофазный)
- Регулировка расхода воды
- Круглогодичное пропорциональное регулирование работы
- Реле низкого давления
- Реле высокого давления
- Фильтр для воды (требует подключения)
- Встроенный модуль жидкостного отопления и обогрева



### ОБОГРЕВ И ОХЛАЖДЕНИЕ

Номинальная температура воды в режиме обогрева 40/45 °C  
 Номинальная температура воды в режиме охлаждения 7/12 °C

### ДИАПАЗОН ЭКСПЛУАТАЦИОННЫХ ПОКАЗАТЕЛЕЙ

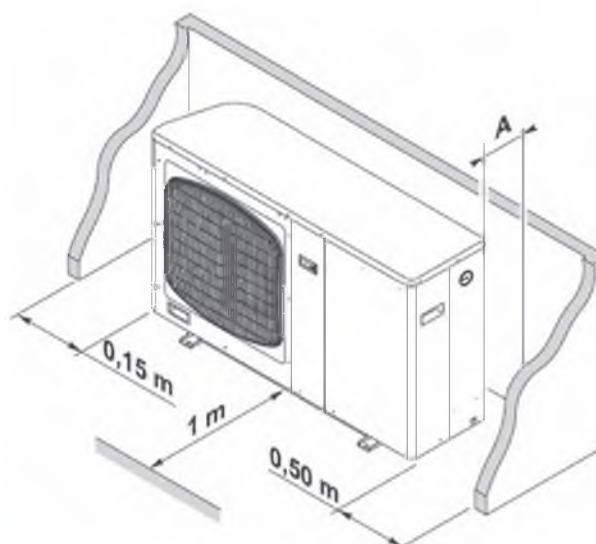
Температура наружного воздуха: -16 °C в режиме обогрева,  
 +43 °C в режиме охлаждения  
 Максимальная температура выходящей воды: +55 °C в режиме обогрева

ТЕХНИЧЕСКИЕ ХАРАКТЕРИСТИКИ компактных тепловых насосов MSHRT						
МОДЕЛЬ		MSHRT 075	MSHRT 095	MSHRT 125	MSHRT 127	
Электропитание		230/1/50	230/1/50	230/1/50	400/3//50	
ТЕПЛО	Условия: температура воды на входе/выходе 40/45° С и температура воздуха на входе 7/6° С (сух. терм./ влажн. терм.); «чистые» показатели; EN 14511-2					
	Номинальная тепловая мощность	кВатт	7,2	9,17	10,5	12,4
	Номинальная потребляемая мощность	кВатт	2,65	3,19	3,62	4,06
	С.О.Р	кВатт/кВатт	2,72	2,87	2,9	3,05
	Номинальный расход воды	м.куб./час	1,19	1,58	1,87	2,16
	Полезный напор насоса	кПа	57	47	66	53
	Условия: температура воды на входе/выходе * /45° С и температура воздуха на входе -7/-8° С (сух. терм./ влажн. терм.); «чистые» показатели; EN 14511-2					
	Номинальная тепловая мощность	кВатт	4,6	5	5,88	6,8
	Номинальная потребляемая мощность	кВатт	2,87	3,23	3,77	4,25
	С.О.Р	кВатт/кВатт	1,6	1,55	1,56	1,6
	Условия: температура воды на входе/выходе * /55° С и температура воздуха на входе 7/6° С (сух. терм./ влажн. терм.); «чистые» показатели; EN 14511-2					
	Номинальная тепловая мощность	кВатт	6	8,25	9,38	11,7
	Номинальная потребляемая мощность	кВатт	3,04	3,75	4,04	4,73
	С.О.Р	кВатт/кВатт	1,97	2,17	2,32	2,47
	Условия: температура воды на входе/выходе 40/45° С и температура воздуха на входе 7/6° С (сух. терм./ влажн. терм.); показатели без вычета; Eurovent					
	Номинальная тепловая мощность	кВатт	7,25	9,24	10,65	12,5
Номинальная потребляемая мощность	кВатт	2,56	3,12	3,48	4,1	
С.О.Р	кВатт/кВатт	2,83	2,96	3,06	3,05	
Условия: температура воды на входе/выходе 30/35° С и температура воздуха на входе 7/6° С (сух. терм./ влажн. терм.); «чистые» показатели;						
С.О.Р	кВатт/кВатт	3,42	3,41	3,66	3,84	
ХОЛОД	Условия: температура воды на входе/выходе 12/7° С и температура воздуха на входе 7/35° С (сух. терм.); показатели без вычета; Eurovent					
	Номинальная холодопроизводительность	кВатт	5,90	7,10	8,56	9,00
	Номинальная потребляемая мощность	кВатт	2,55	3,14	3,33	3,73
	Е.Е.Р.	кВатт/кВатт	2,31	2,26	2,57	2,41
	Расход воды	м.куб./час	1,01	1,22	1,48	1,51
	Полезный напор насоса	кПа	64	59	82	80
Тип хладагента		R410A	R410A	R410A	R410A	
Количество холодильных контуров	№	1	1	1	1	
Число компрессоров	№	1	1	1	1	
Пусковой ток	А	40	33	34	56	
Емкость расширительного бака	л	2	2	2	2	
Диаметр гидравлического соединения с наружной резьбой		3/4"	3/4"	1"	1"	
Звуковая мощность	дБА	65	65	67	67	
Объём мин/макс воды в системе	л	30/60	40/90	50/90	50/90	
Чистые размеры (Выс./Шир./Глуб.)	мм	735x1190x340	735x1190x340	1235x1190x340	1235x1190x340	
Вес нетто	кг	98	98	128	128	

**ТРЕБУЕМОЕ МОНТАЖНОЕ РАССТОЯНИЕ**

- A** 150 мм для моделей 075 и 095  
250 мм для моделей 125 и 127

Эти размеры приведены без учета конфигураций, которые включают установку гидравлического фильтра с двумя отсечными клапанами, расположенными непосредственно за установкой—на это нужно добавить 0,3 м.



## КОМПРЕССОРНО-КОНДЕНСАТОРНЫЕ БЛОКИ С ВОЗДУШНЫМ ОХЛАЖДЕНИЕМ

Компрессорно-конденсаторные блоки МТЕ хорошо подходят для использования с центральными кондиционерами.

- Они поставляются в комплекте с:
- > Отсечными клапанами на линии газа и жидкости
  - > Нагревательными элементами в картере компрессора во избежание разбавления масла во время циклов отключения
  - > Предварительной заправкой азотом под давлением
  - > Клапанами Шредера для операций по заправке (заливке) с управлением по давлению
  - > Индикаторами влажности и расхода жидкости, которые установлены так, что их видно снаружи без необходимости снятия панелей
  - > Электрическими распределительным щитом с микропроцессорным контроллером, с доступом снаружи и низковольтным выходящим сигналом для осуществления термостатического управления установкой через беспотенциальный контакт; в комплект также входят наружный выключатель, устройство контроля последовательности фаз, защита компрессора и устройство временной задержки пуска компрессора.



Технические данные конденсаторов МТЕ

МТЕ-С		006 М	007 М	009 М	009	010 М	010	012	013	015	018	021	024	029	033	038
Питание	В-ф-Гц	230-1-50	230-1-50	230-1-50	400-3N-50	230-1-50	400-3N-50	400-3N-50	400-3N-50	400-3N-50	400-3N-50	400-3N-50	400-3N-50	400-3N-50	400-3N-50	400-3N-50
Мощность охлаждения	кВт	5,40	7,11	9,12	9,15	9,60	9,58	12,15	13,43	15,26	18,42	20,79	24,41	29,26	32,95	37,70
Общая входная мощность	кВт	1,72	2,30	3,34	3,15	3,36	3,36	4,42	4,43	5,48	6,65	7,50	8,42	9,88	11,45	12,27
КПД использования энергии		3,15	3,10	2,73	2,91	2,86	2,85	2,75	3,03	2,78	2,77	2,77	2,90	2,96	2,88	3,07
Максимальная входная мощность	кВт	2,4	3,1	4,1	4,1	4,5	4,6	5,9	5,9	6,9	8,6	9,3	10,7	14,0	15,9	17,4
Максимальный поглощенный ток	А	12,2	15,7	20	7,4	22,8	8,6	10,8	10,9	12,5	16,9	18	20,4	28,18	31,44	34,01
Пусковой ток	А	63	63	63	45	97	48	63	63	66	73	102	102	130	163	158
Кол-во компрессоров со спиральным компрессором		1/1	1/1	1/1	1/1	1/1	1/1	1/1	1/1	1/1	1/1	1/1	1/1	1/1	1/1	1/1
Номинальное количество запрашиваемого хладагента	кг	1,5	2	2	2	2,3	2,3	2,3	3	3	3,8	3,8	4,1	3,6	4,0	5,5
Реле высокого/низкого давления	бар	2/42	2/42	2/42	2/42	2/42	2/42	2/42	2/42	2/42	2/42	2/42	2/42	2/42	2/42	2/42
Кол-во осевых вентиляторов		1	1	1	1	2	2	2	2	2	2	2	2	4	4	4
Расход воздуха	м/ч	3,635	3,406	3,406	3,406	6,686	6,686	6,686	5,986	5,986	11,940	11,940	11,460	21,500	21,500	19,700
Подключения газовой линии	мм	16	16	16	16	22	22	22	22	22	28	28	28	32	32	32
Подключения жидкостной линии	мм	10	10	10	10	12	12	12	12	12	16	16	16	16	16	16
Высота	мм	758	758	758	758	1,225	1,225	1,225	1,225	1,225	1,225	1,225	1,225	1,275	1,275	1,275
Длина	мм	960	960	960	960	1,220	1,220	1,220	1,220	1,220	1,220	1,220	1,220	1,565	1,565	1,565
Ширина	мм	450	450	450	450	550	550	550	550	550	550	550	550	601	601	601
Мощность звука	дБ(А)	67	67	67	67	69	69	69	70	70	77	77	77	80	80	80
Звуковое давление	дБ(А)	39	39	39	39	41	41	41	42	42	49	49	49	52	52	52
Приемник для жидкости (необязательный)	дмЗ	1,3	1,3	1,3	1,3	4,2	4,2	4,2	4,2	4,2	4,2	4,2	4,2	7,8	7,8	7,8
Масса	кг	72	85	94	94	165	165	168	170	170	175	190	204	230	239	259
МТЕ-С		042	053	059	066	074	082	096	108	129	142	163	169	193	214	
Питание	В-ф-Гц	400-3N-50	400-3N-50	400-3N-50	400-3N-50	400-3N-50	400-3N-50	400-3N-50	400-3N-50	400-3N-50	400-3N-50	400-3N-50	400-3N-50	400-3N-50	400-3N-50	
Мощность охлаждения	кВт	42,29	52,95	58,5	66	73,74	82,05	96,21	107,72	128,74	141,95	163,41	169,06	192,59	213,66	
Общая входная мощность	кВт	13,45	16,21	18,22	21,27	23,64	27,77	32,93	38,42	40,95	45,95	57,86	55,88	66,2	78,47	
КПД использования энергии		3,14	3,27	3,21	3,1	3,12	2,95	2,92	2,8	3,14	3,09	2,82	3,03	2,91	2,72	
Максимальная входная мощность	кВт	19,2	24,4	26,3	30,1	33,2	37,9	43,4	49,8	54,9	60,1	74,5	75,6	85,4	100,6	
Максимальный поглощенный ток	А	35,8	45,8	49,2	55,7	60,8	68,8	80,8	90,5	103,3	112,5	136,5	137,1	155,0	174,3	
Пусковой ток	А	160	167	170	180	195	214	238	276	303	311	382	251	305	322	
Кол-во спиральных компрессоров/контуров		1/1	2/1	2/1	3	2/1	2/1	2/1	2/1	2/1	2/1	2/1	4/2	4/2	4/2	
Номинальное количество запрашиваемого хладагента	кг	7,0	10	10	12	10,3	13,8	13,8	18	20	22,8	29,5	32	30	32	
Реле высокого/низкого давления	бар	2/42	2/42	2/42	2/42	2/42	2/42	2/42	2/42	2/42	2/42	2/42	2/42	2/42	2/42	
Кол-во осевых вентиляторов		2	4	4	4	4	4	6	6	8	8	8	6	6	6	
Расход воздуха	м/ч	21,230	24,930	24,930	24,930	24,354	24,354	36,180	36,180	46,839	46,839	46,839	65,223	65,223	65,223	
Подключения газовой линии	мм	35	35	35	35	35	35	42	42	42	42	42	54	54	54	
Подключения жидкостной линии	мм	16	22	22	22	22	22	28	28	28	28	28	28	28	28	
Высота	мм	1,485	1,720	1,720	1,720	1,720	1,720	1,720	1,720	1,720	1,720	1,720	1,830	1,830	1,830	
Длина	мм	1,990	2,010	2,010	2,010	2,010	2,010	2,360	2,360	3,190	3,190	3,190	3,540	3,540	3,540	
Ширина	мм	950	1,185	1,185	1,185	1,185	1,185	1,185	1,185	1,185	1,185	1,185	1,654	1,654	1,654	
Мощность звука	дБ(А)	82	76	76	76	77	80	82	82	82	83	83	83	84	84	
Звуковое давление	дБ(А)	54	48	48	48	49	52	54	54	54	55	55	55	56	56	
Приемник для жидкости (необязательный)	дмЗ	10	10	10	10	10	10	8	8	12	12	12	12	12	12	
Масса	кг	360	525	530	540		650	730	730	1010	1055	1085	1330	1460	1470	

- Мощность охлаждения: наружный воздух имеет температуру 35 °С, температура испарения 5 °С

- Звуковое давление измеряется на расстоянии 10 м и на высоте 1,5 м в свободном пространстве (со стороны вентилятора)



Специализированные  
тепловые  
насосы

HIWARM

MCP

ЕМКОСТИ DHW

LCP

MSHTJ

EMC

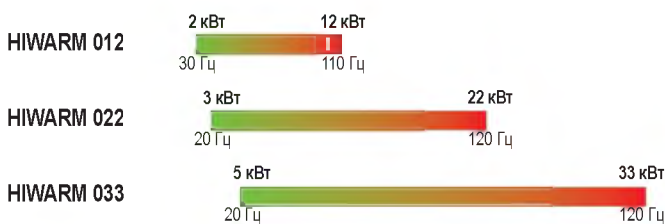
## ВЫСОКОЭФФЕКТИВНЫЕ МНОГОЦЕЛЕВЫЕ МОДЕЛИРУЕМЫЕ СИСТЕМЫ ДЛЯ ПОЛНОЙ РЕКУПЕРАЦИИ ТЕПЛА

- > РАЗДЕЛЬНОЕ ИСПОЛНЕНИЕ
- > ОБОГРЕВ
- > ОХЛАЖДЕНИЕ
- > ОСУШЕНИЕ ВОЗДУХА
- > БЫТОВОЕ ГОРЯЧЕЕ ВОДОСНАБЖЕНИЕ
- > ИСПОЛЬЗУЮТСЯ ВОЗОБНОВЛЯЕМЫЕ ИСТОЧНИКИ ТЕПЛА
- > МАКСИМАЛЬНЫЙ КПД ПО ЭНЕРГИИ
- > ПОЛНАЯ РЕКУПЕРАЦИЯ ТЕПЛА
- > ВСТРОЕННАЯ СИСТЕМА ЖИДКОСТНОГО ОБОГРЕВА И ОТОПЛЕНИЯ
- > ПОЛНАЯ БЕЗОПАСНОСТЬ

HiWarm—многоцелевой раздельный тепловой насос с полной рекуперацией теплоты конденсации.

Теплообмен с наружным воздухом позволяет кондиционировать помещение и получать горячую воду для санитарных нужд без использования электрических элементов. Летом система охлаждения в состоянии одновременно производить горячую и сильно охлажденную воду.

Устройства выпускаются 3 размеров, классифицируются по мощности охлаждения, обеспечиваемой при максимальной питающей частоте компрессора.



Общие характеристики всех 3 типоразмеров устройств HiWarm таковы:

- Внутренняя установка, в которой компрессор заключен в корпус как для снижения шума, так и для того, чтобы можно было построить легкую наружную установку, размещаемую над землей на простых кронштейнах.
- Дистанционно расположенный рассеиватель, в котором находятся змеевик и вентиляторы. Выпускается в варианте для наружной установки и с воздуховодами для установки в помещении.

Основные конструкционные особенности установок HiWarm:

- Двойной водный контур.
- Контур кондиционирования воздуха с обратимостью по стороне охлаждения и по водной стороне, с переменной минимальной/максимальной уставкой, управляемой через беспотенциальный контакт или через сигнал 0-10 В или 4-20 мА.
- Контур ACS с полной рекуперацией (при одновременном охлаждении), в любом случае рекуперации отдается приоритет. Этот контур расположен отдельно и, в отличие от других сходных установок, имеющих на рынке, для него не нужны длительные фазы нагрева/охлаждения для инерциального хранилища, что ухудшает КПД использования энергии, и более всего—в летнее время.
- Спиральный или двухвинтовой компрессор — бесщеточная технология BLDC.
- Теплообменники с высокоэффективными паяно-сварными пластинами (AISI 316).
- Высокоэффективные вентиляторы.
- Дроссельный клапан: Электронный терморегулирующий клапан (EEV) позволяет воспользоваться преимуществами возможности создания термодинамических циклов при меньшем снижении давления, что улучшает коэффициент COP.
- Встроенное управление насосами со стороны системы и со стороны DHW: Оба насоса — плавной регулировки с синхронными приводами, оснащенные постоянными магнитами.
- Усовершенствованное электронное управление, позволяющее соблюдать требования в отношении пошагового контроля нагрузки.

Эти критически важные составляющие гарантируют оптимальное качество работы в условиях частичной нагрузки, которые все в большей степени учитываются и являются одним из определяющих факторов при выборе теплотехники.

## ЗИМА

Обогрев + горячее водоснабжение



**ЗИМОЙ УСТАНОВКА HIWARM МОЖЕТ ВЫРАБАТЫВАТЬ ГОРЯЧУЮ ВОДУ ДЛЯ СИСТЕМ ОБОГРЕВА, А ТАКЖЕ ВОДУ ДЛЯ ГОРЯЧЕГО ВОДОСНАБЖЕНИЯ, ПРИ ЭТОМ ТЕМПЕРАТУРА НАРУЖНОГО ВОЗДУХА, РАВНАЯ -15 °С, ПОЗВОЛЯЕТ ПОЛУЧАТЬ ГОРЯЧУЮ ВОДУ С ТЕМПЕРАТУРОЙ ОКОЛО 60 °С.**

## УМЕРЕННЫЙ КЛИМАТ

Только вода для горячего водоснабжения



**В МЕЖСЕЗОНЬЕ УСТАНОВКА HIWARM СПОСОБНА ТОЛЬКО ПРОИЗВОДИТЬ ГОРЯЧУЮ ВОДУ, ТОГДА КАК СИСТЕМЫ КОНДИЦИОНИРОВАНИЯ ВОЗДУХА — ЗИМНЯЯ И ЛЕТНЯЯ — ОТКЛЮЧЕНЫ.**

## ЛЕТО

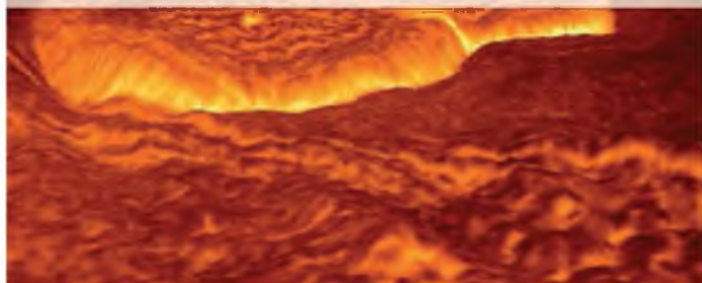
Вода для горячего водоснабжения + охлаждение



**В ЛЕТНЕМ РЕЖИМЕ РАБОТЫ ГОРЯЧАЯ ВОДА ДЛЯ ДОМАШНЕГО ВОДОСНАБЖЕНИЯ И ОХЛАЖДЕННАЯ ВОДА ВЫРАБАТЫВАЮТСЯ «ДАРОМ» ОДНОВРЕМЕННО И ИСПОЛЬЗУЮТСЯ ДЛЯ ОХЛАЖДЕНИЯ ВОЗДУХА В ПОМЕЩЕНИЯХ И/ИЛИ ДЛЯ ОСУШКИ ВОЗДУХА.**

## ЛЕТО

Вода для горячего водоснабжения + охлаждение и осушка



## СОСТАВЛЯЮЩИЕ КОНСТРУКЦИИ

### ВНУТРЕННИЙ БЛОК

Боковые стенки корпуса изготовлены из оцинкованной стали с порошковым эпоксидным покрытием, отвержденным в печи при 180 °С, передняя крышка выполнена из плексигласа, в ней установлен жидкокристаллический (ЖК) дисплей. Ко всем комплектующим устройства возможен доступ спереди, нужно только снять переднюю панель.

Компрессор BLDC, высокоэффективные насосы плавной регулировки, два теплообменника с паяно-сварными пластинами, электронный испарительный клапан, встроенный контроллер, клапан обращения цикла на водной стороне и электромагнитные клапаны расположены во внутреннем блоке.

**ДИСТАНЦИОННОЕ УСТРОЙСТВО ДЛЯ УСТАНОВКИ ПОД ОТКРЫТЫМ НЕБОМ**  
Панели покрыты полиэфирно-эпоксидной порошковой краской, отвержденной в печи при 180 °С

Устройство полностью закрыто панелями, которые выпускаются также в цвете RAL 9002 (серо-белый). Вентиляторы и оребренный теплообменник расположены в наружном блоке.

6-полюсные осевые вентиляторы с лопастями, обеспечивающими широкое покрытие, приводятся в действие асинхронным двигателем с наружным ротором (или синхронным с постоянными магнитами) и позволяют плавно регулировать скорость вращения вентилятора.

Вентиляторы ЕС, оснащенные синхронными двигателями с постоянными магнитами, доступны в качестве дополнительного варианта.

### ДИСТАНЦИОННЫЙ БЛОК ДЛЯ УСТАНОВКИ В ПОМЕЩЕНИИ (НА ЧЕРДАКЕ)

Панели из нержавеющей стали, покрытые полиэфирной эпоксидной порошковой краской, отвержденной в печи при 180 °С.

Устройство полностью закрыто панелями, которые выпускаются также в цвете RAL 9002 (серо-белый).

центробежные вентиляторы с реактивными рабочими колесами и искривленными сзади лопастями сочетаются с бесщеточными моторами

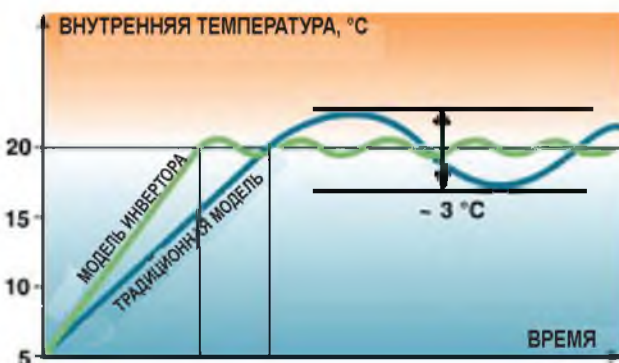


BLDC, что позволяет осуществлять эффективную плавную регулировку. Максимальный напор достигается при давлении 200 Па.

### КОМПРЕССОРЫ

Герметичные спиральные компрессоры (для моделей 22 DC и 33DC) и двухвинтовые компрессоры (для модели 12DC) с защитой мотора от перегрева и перегрузки по току, а также с защитой от избыточного повышения температуры отходящего газа. Установленные на виброгасящих опорах, полностью заправленные маслом, они размещены в отсеках, облицованных звукопоглощающим материалом. Они также оснащены автоматическим подогревателем масла во избежание разбавления масла хладагентом при остановке компрессора.

Бесщеточные двигатели переменного тока, используемые в компрессорах,



управляются контроллером с трапецеидальным сигналом в диапазоне скоростей от 30 (20) до 120 Гц (технология BLDC—«бесщеточные устройства постоянного тока»).

### ВНУТРЕННИЕ ТЕПЛООБМЕННИКИ

Все установки оснащены теплообменниками с паяно-сварными пластинами из аустенитной нержавеющей стали AISI 316 и соединительными патрубками, выполненными из стали AISI 304 L, для которой характерно пониженное содержание углерода, что облегчает пайку.

Паяно-сварные теплообменники — это современные теплообменные устройства с высокой эффективностью теплообмена, что позволяет значительно сократить количество хладагента по сравнению с традиционными решениями.

Внутренняя гофрированная поверхность пластин создает высокую турбулентность потока, а чрезвычайно гладкие пластины сами по себе не позволяют отложениям закрепляться на них. Высокий коэффициент теплообмена со стороны хладагента и новая геометрия пластин позволяют гораздо быстрее достигать заданных температур, что дает очевидные преимущества в энергетическом плане.



### НАСОСЫ

В системе используются циркуляционные насосы с «мокрым» ротором, которые не требуют технического обслуживания, имеют высокий КПД (класс А) и управляются с помощью электронной схемы.

Корпус насоса выполнен из серого чугуна с катафорезным покрытием КТЛ, которое оптимально защищает его от коррозии. В качестве теплоизоляции используется полипропилен, вал выполнен из нержавеющей стали, подшипники — из металлизированного углерода, а ротор с трехмерной спиралью выполнен из синтетического материала; герметическое изоляционное покрытие изготовлено из композитного углепластика.

Они поставляются в теплоизоляционном кожухе для решения задач обогрева и в заранее отформованных изолирующих кожухах в случае установок охлаждения.



### ДРОССЕЛЬНЫЙ КЛАПАН С ЭЛЕКТРОННЫМ УПРАВЛЕНИЕМ

Электронный клапан с электронным же управлением используется здесь вместо традиционного механического термостатного клапана, поскольку он лучше справляется с быстро меняющимися параметрами и способен работать с очень малыми значениями ΔP. Затвор в центральной части клапана всегда может двигаться в вертикальном направлении в широком диапазоне, что позволяет в разной степени открывать отверстие, сквозь которое проходит рабочая среда.

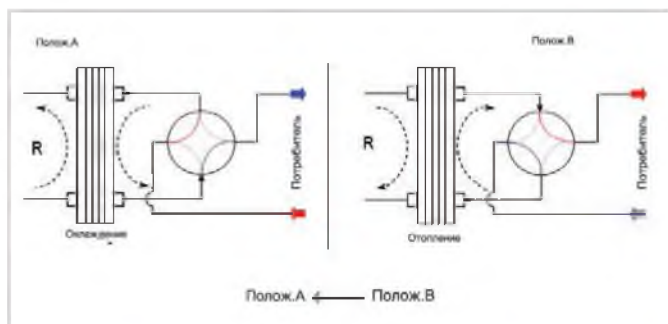
Использование таких клапанов позволяет снизить энергопотребление компрессора, когда окружающие условия таковы, что разница между давлением испарения и конденсации падает ниже 5 бар.

### КЛАПАНЫ ОБРАЩЕНИЯ ЦИКЛА В ВОДНОМ КОНТУРЕ

Установки HiWarm функционально обратимы: можно переключать их из режима теплового насоса в режим охлаждения и наоборот, у них есть два реверса цикла. Один в контуре хладагента и один в водном контуре. Клапан обращения цикла в водном контуре переключается из положения А в положение В (меньше чем за 20 секунд) и наоборот с помощью электрического привода, при этом направление потока для потребителя не изменяется; это позволяет так обращать направление потока в теплообменниках, что он всегда идет противотоком потоку хладагента.



### ВСТРОЕННЫЙ КОНТРОЛЛЕР



#### Функции системы управления

- Управление разнообразными рабочими параметрами
- Модулирование работы компрессора для поддержания заданной температуры на выходе теплового насоса
- Управление аварийной сигнализацией (высокое/низкое давление, предотвращение замерзания, реле потока, аварийная сигнализация насоса)
- Управление насосами
- Отображение рабочих показателей
- Защита теплообменников от замерзания
- Управление максимальным допустимым количеством запусков компрессора
- Управление последовательным выводом сигналов (дополнительная функция)
- Возможность интерфейса через сеть с помощью системы Webgate; для этого нужно только сетевое соединение и любой интернет-браузер
- Переключение между летним и зимним режимом, а также включение / выключение посредством беспотенциального контакта или встроенного устройства управления

Возможен вариант поставки с установленным НАБЛЮДАТЕЛЬНЫМ ПРОГРАММНЫМ ОБЕСПЕЧЕНИЕМ

Сетевая веб-карта позволяет установить соединение между встроенным контроллером и сетью Ethernet RJ45 на скорости 10 Мб/с. В качестве операционной системы используется Linux 2.4.21 .

Монтаж происходит непосредственно на последовательном порте усовершенствованного контроллера, при этом используются статический и динамический IP-адреса с функцией DHCP.

Наблюдательное программное обеспечение позволяет:

- Отображать статус устройства
- Отображать текущие аварийные сигналы и историю срабатывания сигнализации
- Записывать данные по 10 настраиваемым переменным
- Скачивать записи с данными через сетевой браузер или FTP
- Редактировать основные параметры
- В случае аварийной ситуации — отправлять электронные почтовые сообщения (до 5 получателей)

Наблюдающее ПО может также выполнять мониторинг с использованием следующих протоколов:

- SNMP v1 и v2c
- BACnet Ethernet или BACnet/IP



## ТЕХНИЧЕСКИЕ ДАННЫЕ

Отчет о термодинамических параметрах работы установок HiWarm с электронными насосами (стандартный вариант) и с электронным управлением вентиляторами (дополнительная возможность) выполнен согласно стандарту EN14511-2400. Значения европейского сезонного КПД использования энергии (ESEER) вычислялись по стандартам системы Eurovent. Рабочие показатели рассчитывались, исходя из того, что максимальная длина газовой линии, соединяющей внутренний блок, и дистанционный блок (внутренний или внешний), составляет 10 м.

			Hi Warm 012		Hi Warm 022		Warm 033	
Скорость компрессора		[Гц]	30	110	30	120	30	120
ESEER для излучающих панелей (пользователь при температуре 23-18 °C) *			8,61		6,69		6,52	
ESEER для вентиляторных доводчиков по стандартам Eurovent (потребитель при температуре 12-7 °C)			5,65		5,30		5,24	
Охлаждение при 35 °C и при температуре воды 12/7 °C	Мощность охлаждения	[кВт]	3,0	11,2	6,0	20,4	9,6	31,9
	Входная мощность компрессора	[кВт]	0,6	3,1	1,3	7,0	2,1	11,0
	Входной ток компрессора	[А]	7,4	8,3	11,1	12,6	16,6	19,8
	Входная мощность вентилятора	[кВт]	0,08	0,30	0,07	0,45	0,06	0,60
	Входной ток вентилятора	[А]	0,40	1,40	0,10	0,80	0,10	1,10
	КПД использования энергии	[-]	4,41	3,26	4,38	2,71	4,50	2,72
	Расход воды у потребителя	[кг/ч]	519	1921	1026	3517	1646	5480
	Перепад давления воды у ПОТРЕБИТЕЛЯ	[кПа]	2,0	19,0	3,0	26,0	3,0	23,0
	Расход воздуха при РАССЕИВАНИИ	[м³/ч]	3500	7000	5250	10500	7000	14000
Охлаждение при 35 °C и при температуре воды 23/18 °C	Мощность охлаждения	[кВт]	4,2	15,7	8,5	28,1	8,6	44,0
	Входная мощность компрессора	[кВт]	0,6	3,2	1,3	7,5	1,2	11,8
	Входной ток компрессора	[А]	6,9	8,6	10,9	13,2	3,2	20,4
	Входная мощность вентилятора	[кВт]	0,08	0,30	0,06	0,45	0,05	0,60
	Входной ток вентилятора	[А]	0,40	1,40	0,10	0,80	0,10	1,10
	КПД использования энергии	[-]	6,27	4,41	6,34	3,46	6,80	3,47
	Расход воды у потребителя	[кг/ч]	714	2696	1458	4834	1472	7565
	Перепад давления воды у ПОТРЕБИТЕЛЯ	[кПа]	3,0	37,0	4,0	49,0	11,1	44,0
	Расход воздуха при РАССЕИВАНИИ	[м³/ч]	3500	7000	5250	10500	7000	14000
Горячее водоснабжение при 50/55 °C и температуре наружного воздуха, равной 30 °C	Тепловая мощность	[кВт]	3,3	16,6	7,6	32,3	11,8	51,7
	Входная мощность компрессора	[кВт]	0,9	4,3	2,1	9,5	3,2	14,2
	Входной ток компрессора	[А]	12,8	18,4	15,2	23,7	20,2	25,9
	Входная мощность вентилятора	[кВт]	0,08	0,30	0,06	0,45	0,05	0,60
	Входной ток вентилятора	[А]	0,40	1,40	0,10	0,80	0,10	1,10
	Коэффициент производительности (COP)	[-]	3,46	3,54	3,58	3,14	3,63	3,37
	Расход воды в системе горячего водоснабжения	[кг/ч]	714	2860	1307	5563	2169	8885
	Перепад давления в системе горячего водоснабжения	[кПа]	3,0	41,0	4,0	64,0	4,0	61,0
	Расход воздуха при РАССЕИВАНИИ	[м³/ч]	3500	7000	5250	10500	7000	14000
Охлаждение + горячее водоснабжение при температуре воды 50/55 °C и 12/7 °C	Мощность охлаждения	[кВт]	2,4	9,2	4,7	17,1	7,9	28,1
	Тепловая мощность	[кВт]	3,2	13,1	6,4	25,5	10,6	40,9
	Входная мощность компрессора	[кВт]	0,9	4,1	1,8	8,9	2,9	13,4
	Входной ток компрессора	[А]	10,6	11,0	14,8	15,3	22,7	23,7
	Входная мощность вентилятора	[кВт]	0,0	0,0	0,0	0,0	0,0	0,0
	Входной ток вентилятора	[А]	0,0	0,0	0,0	0,0	0,0	0,0
	Коэффициент производительности (COP)	[-]	3,55	3,16	3,49	2,86	3,68	3,03
	Всего COP (включая рекуперацию тепла)	[-]	6,21	5,38	6,05	4,78	6,42	5,11
	Расход воды у потребителя	[кг/ч]	407	1580	806	2944	1357	4839
	Перепад давления воды у ПОТРЕБИТЕЛЯ	[кПа]	1,0	13,0	3,0	18,0	3,0	18,0
	Расход воды в системе горячего водоснабжения	[кг/ч]	556	2252	1107	4393	1829	7026
	Перепад давления в системе горячего водоснабжения	[кПа]	2,0	26,0	4,0	40,0	4,0	38,0

\* Значение рассчитано по той же методике, что и ESEER для вентиляторных доводчиков по стандартам Eurovent (потребитель при температуре 12-7 °C).

## ТЕХНИЧЕСКИЕ ДАННЫЕ

			Hi Warm 012		Hi Warm 022		Hi Warm 032	
Скорость компрессора		[Гц]	30	110	30	120	30	120
ESEER для излучающих панелей (потребитель при температуре 23-18 °C) *			8,61		6,69		6,52	
ESEER для вентиляторных доводчиков по стандартам Eurovent (потребитель при температуре 12-7 °C)			5,65		5,30		5,24	
Обогрев BT при 30/-35°C и температуре наружного воздуха, равной 7°C	Тепловая мощность	[кВт]	2,9	11,7	5,8	22,7	9,4	34,9
	Входная мощность компрессора	[кВт]	0,7	3,3	1,5	7,1	2,3	10,8
	Входной ток компрессора	[А]	8,6	8,9	12,3	12,7	18,9	19,6
	Входная мощность вентилятора	[кВт]	0,30	0,30	0,45	0,45	0,60	0,60
	Входной ток вентилятора	[А]	1,40	1,40	0,80	0,80	1,10	1,10
	Коэффициент производительности (COP)	[-]	2,84	3,23	3,00	2,95	3,21	3,02
	Расход воды у потребителя	[кг/ч]	499	2014	1000	3903	1618	5998
	Перепад давления воды у ПОТРЕБИТЕЛЯ	[кПа]	2,0	21,0	4,0	32,0	4,0	28,0
	Расход воздуха при РАССЕЙВАНИИ	[м³/ч]	7000	7000	10500	10500	14000	14000
Обогрев BT при 30/-35°C и температуре наружного воздуха, равной 7°C	Тепловая мощность	[кВт]	3,1	12,2	6,1	23,5	9,8	35,7
	Входная мощность компрессора	[кВт]	0,6	2,7	1,2	5,8	1,9	8,9
	Входной ток компрессора	[А]	7,2	7,5	10,6	11,0	15,8	16,5
	Входная мощность вентилятора	[кВт]	0,30	0,30	0,45	0,45	0,60	0,60
	Входной ток вентилятора	[А]	1,40	1,40	0,80	0,80	1,10	1,10
	Коэффициент производительности (COP)	[-]	3,48	4,03	3,69	3,65	3,91	3,71
	Расход воды у потребителя	[кг/ч]	527	2093	1050	4034	1687	6147
	Перепад давления воды у ПОТРЕБИТЕЛЯ	[кПа]	2,0	22,0	4,0	34,0	4,0	29,0
	Расход воздуха при РАССЕЙВАНИИ	[м³/ч]	7000	7000	10500	10500	14000	14000
Электропитание	Питание		однофазный ток 230/1/50		трехфазный ток 400/3/50		трехфазный ток 400/3/50	
	Полная нагрузка по току с вентилятором, регулируемым по потенциометру	[А]	21,8		23,0		33,2	
	Полная нагрузка по току с использованием электронных вентиляторов ЕС	[А]	21,2		22,0		31,8	
Издаваемый шум	Уровень звуковой мощности Lw — внутреннее устройство	[дБА]	54		55		57	
	Уровень звукового давления Lp — (10 м Q = 2) внутреннее устройство	[дБА]	26		27		29	
	Уровень звуковой мощности Lw — наружное устройство	[дБА]	65		66		69	
	Уровень звукового давления Lp — (10 м Q = 2) наружное устройство	[дБА]	37		38		41	
Компрессор	Тип компрессора		Двухвинтовой		Спиральный		Спиральный	
	Тип электропривода		BLDC		BLDC		BLDC	
	Объем масла, заливаемого в компрессор	[л]	1,8		1,5		1,8	
	Количество контуров охлаждения		1		1		1	
Размеры, вес и подключения	Размеры внутреннего модуля (Д x Ш x В)	[мм]	803 x 1120 x 501,5		803 x 1247 x 606		803 x 1247 x 606	
	Размеры наружного модуля (Д x Ш x В)	[мм]	1120 x 1230 x 450		1410 x 1280 x 450		2000 x 1512 x 550	
	Вес внутреннего модуля	[кг]	190		260		270	
	Вес наружного модуля	[кг]	50		100		123	
	Размеры гидравлических соединений	[мм]	28		35		35	
Тип соединения в контуре охлаждения		Rotalock		Rotalock		Rotalock		

\* Значение рассчитано по той же методике, что и ESEER для вентиляторных доводчиков по стандартам Eurovent (потребитель при температуре 12-7 °C).

## ТЕПЛОВЫЕ НАСОСЫ С ПОЛНОЙ РЕКУПЕРАЦИЕЙ ТЕПЛА И ВОЗДУШНЫМ ОХЛАЖДЕНИЕМ КОНДЕНСАТОРА

- > ОБОГРЕВ
- > КОНДИЦИОНИРОВАНИЕ ВОЗДУХА
- > ПОВТОРЯЕТСЯ ДВА РАЗА. ОДИН УБРАТЬ
- > ОСУШЕНИЕ ВОЗДУХА
- > БЫТОВОЕ ГОРЯЧЕЕ ВОДОСНАБЖЕНИЕ
- > МАКСИМАЛЬНЫЙ КПД ИСПОЛЬЗОВАНИЯ ЭНЕРГИИ
- > ПОЛНАЯ РЕКУПЕРАЦИЯ ТЕПЛА
- > ВСТРОЕННАЯ СИСТЕМА ЖИДКОСТНОГО ОБОГРЕВА И ОТОПЛЕНИЯ
- > МИКРОПРОЦЕССОРНАЯ СИСТЕМА РАЗМОРАЖИВАНИЯ

МНОГОЦЕЛЕВЫЕ установки МСР разработаны для установки под открытым небом в жилом и промышленном окружении. В установках этой серии используется хладагент R407C, который обеспечивает высокий уровень рабочих показателей при относительно невысоком энергопотреблении; всего в ассортименте серии имеются 20 моделей с различной производительностью, примерно от 8 до 40 кВт в режиме охлаждения (9-47 кВт в режиме обогрева) при нормальных условиях (см. EN14511).

Эти по-настоящему многоцелевые установки с 4 соединениями в водном контуре были разработаны для охлаждения и нагрева воды в системах кондиционирования воздуха и отопительных системах, а также для выработки горячей воды для хозяйственных нужд в жилых зданиях или зданиях коммерческого назначения.

Когда говорят о бытовом горячем водоснабжении, обычно имеют в виду, что тепловая энергия запасается в резервуаре «технической» воды. Проходя через змеевик из нержавеющей стали, находящийся внутри резервуара, вода для хозяйственных нужд мгновенно нагревается. Таким образом становится возможным не хранить хозяйственную воду, и не нужно устраивать отдельный цикл с обработкой против легионеллы (подробнее об этом см. в прилагаемых схемах водопроводных подключений).

Установки **МСР** НЕ ГОДЯТСЯ в качестве быстрых нагревателей.

### КОНСТРУКТИВНЫЕ ОСОБЕННОСТИ

Окрашенная оцинкованная сталь (цвет RAL9002) привлекательно выглядит и устойчива к коррозионно-активным веществам.

Крепежные детали сделаны из неокисляющихся материалов или углеродистой стали, прошедшей специальную обработку для пассивирования поверхностей.

Компрессорное отделение полностью изолировано и имеет трехсторонний доступ благодаря легко снимающимся панелям, которые очень сильно облегчают техническое обслуживание и осмотр установки.

Доступ к отделению компрессора возможен без снятия подключений водяного цикла. Звукоизоляция, предоставляемая по отдельному запросу, может еще сильнее уменьшить звук, издаваемый установкой.

### СПЕЦИАЛИЗИРОВАННЫЕ КОМПЛЕКТЫ ДЛЯ ЖИДКОСТНОГО ОХЛАЖДЕНИЯ И ОБОГРЕВА

- Насосы высокого напора, полностью из нержавеющей стали, уже приспособленные для использования со смесями воды и этиленгликоля до 35 %, оснащенные внутренней тепловой защитой. Располагаются в компрессорном отсеке, доступ к ним облегчен благодаря съемным панелям по периметру установки. Установки могут быть оснащены двумя циркуляционными насосами, один из которых располагается со стороны системы, а другой — со стороны системы горячего водоснабжения, при этом оба насоса могут находиться под управлением встроенного контроллера.
- В качестве варианта оснащения возможна установка внутренней емкости запаса со стороны системы, что в особенности полезно при проведении цикла размораживания, а особенно, если имеется подключение к распределительным устройствам с малой тепловой инерцией.
- Расширительная емкость
- Предохранительный клапан
- Наполнительный кран (входит в комплект)



- Автоматический сбросной клапан
- Реле перепада давлений воды и датчик температуры выходной воды с функцией термостата для защиты от замерзания
- Механический U-образный фильтр, поставляемый в качестве стандартной комплектующей всех моделей, предназначен для защиты испарителя (включен в комплект)

В качестве дополнительной возможности поставляются электронные насосы с двигателями, оснащенными постоянными магнитами, которые повышают КПД системы и гарантируют оптимальное модулирование во всем рабочем диапазоне и точный контроль входной температуры.

### КОНТУР ОХЛАЖДЕНИЯ

- Спиральный компрессор, оптимизированный для работы с тепловыми насосами, с хладагентом R407C, располагается в отсеке, который может быть звукоизолирован
- Теплообменник из нержавеющей стали с паяными пластинами
- Блочный-оребранный конденсатор, медная трубка диаметром 9,52 мм с алюминиевым оребрением, характеризующийся большой площадью теплообмена.
- Фильтр-осушитель
- Индикатор расхода с индикатором влажности
- Электронный термостатный клапан с наружным выравниванием и встроенной функцией MOP
- Электромагнитный клапан для осуществления разных режимов холодильного цикла
  - Однородные клапаны
  - Приемник для жидкости
  - Реле высокого и низкого давления
  - Клапаны Шредера для проверок и/или технического обслуживания
  - Манометры для хладагента (необязательно)

### МОДУЛЬ ПРИВОДА ВЕНТИЛЯТОРА

Электрический вентилятор с 6/8-полюсным внешним ротором двигателя, непосредственно соединенного с аксиальным вентилятором, с внутренней тепловой защитой обмоток, оснащенный защитной решеткой и специальной опорной конструкцией

Вентилятор расположен в особом отсеке, профиль его предназначен для оптимизации вентиляции.

Использование оребренных блочных теплообменников с большой поверхностью уменьшает перепад давления на стороне воздуха, значительно снижая тем самым уровни шума, издаваемого установками.

Система контроля конденсации постоянно и автоматически регулирует скорость работы вентилятора, дополнительно ограничивая шум от установки при работе в ночное время, а также при частичной нагрузке.

Управление давлением действует также во время выработки горячей воды для системы водоснабжения (как управление испарением), что гарантирует оптимальную эксплуатацию установки в любое время года.

Электронные вентиляторы ЕС с двигателями, оснащенными постоянными магнитами, доступны как дополнительный вариант, что также улучшает КПД и гарантирует оптимальное модулирование во всем рабочем диапазоне.



### ОРЕБРЕННЫЙ БЛОЧНЫЙ ТЕПЛООБМЕННИК

Изготовлен из медной трубки диаметром 9,52 мм и алюминиевого оребрения, размер подобран так, чтобы гарантировать максимальный КПД теплообмена.

Конструктивно-технологические особенности теплообменников позволяют проводить цикл размораживания на максимальной скорости в моделях с использованием теплового насоса, что обеспечивает очевидные преимущества в том, что касается общей эффективности всего цикла.



### ЭЛЕКТРОННОЕ МИКРОПРОЦЕССОРНОЕ УПРАВЛЕНИЕ

Электронное управление доверяет систему контроля устройств МСР. Доступ к устройству управления осуществляется легко и просто через заслонку из поликарбоната, обеспечивающую класс защиты IP65.

Микропроцессорное устройство управления — это сердце установки и многоцелевой системы.

Оно используется для управления установкой с 4 подключениями, т.е., двумя полностью независимыми гидравлическими контурами: с одной стороны образуется горячая/охлажденная вода для обогрева или охлаждения помещения, а с другой — горячая вода для домашних нужд. Вне зависимости от конфигурации установки контроллер может регулировать наиболее подходящую для потребностей системы логическую схему (например, циркуляционные насосы, как на стороне системы, так и на стороне горячего водоснабжения, могут быть установлены внутри блока или снаружи, но они всегда управляются схемой управления через контакты, имеющиеся на пульте управления установкой).

Секция, подключенная к системе отопления, может иметь внутренний и/или наружный резервуар запаса или не иметь его, тогда как в системе должен быть всегда предусмотрен резервуар для хранения энергии, необходимой для производства горячей воды для нужд водоснабжения.

Чтобы приготовлению горячей воды для водоснабжения был обеспечен приоритет, установка оснащена температурным датчиком, который вставляется в колодец или в коллектор резервуара запаса.

Этот датчик запускает насос на стороне горячего водоснабжения и начинает выработку горячей воды для хозяйственных нужд каждый раз, как температура в хранилище опускается ниже регулируемого порогового значения.

В качестве альтернативы дистанционному датчику может использоваться беспотенциальный контакт (который подключается к контактам электрической схемы управления), проведенный от внешнего термостата. Самоадаптирующиеся логические схемы теоретически позволяют устройству работать даже в системах с малым содержанием воды без

использования внешнего резервуара запаса воды.

В таком случае следует весьма тщательно определять температуру воды на стороне системы во время цикла размораживания.

Считывая температуру наружного воздуха, устройство управления автоматически меняет настройки и приспосабливает их к условиям внешней нагрузки, что позволяет установке работать даже в самых суровых погодных условиях.

Контроллер можно настроить с использованием различного рода последовательных карт; он также допускает непосредственное подключение к сетям наблюдения.

### Основные функции:

- Контроль температуры воды, поступающей в теплообменник на стороне системы
- Контроль температуры воды, поступающей в теплообменник на стороне горячего водоснабжения
- Управление выработкой горячей воды как приоритетным процессом
- Управление работой насосов на стороне горячего водоснабжения (если это необходимо, в соответствии с температурой воды в резервуаре запаса)
- Управление размораживанием
- Управление скоростью вентилятора
- Полное управление системой сигнализации
- Динамический контроль уставок в зависимости от температуры наружного воздуха
- Подключение к последовательной линии RS485 с целью контроля/удаленной помощи
- Возможность подключения дистанционного терминала для дублирования функций управления

### Управление приборами на установке:

- Компрессор
- Вентильаторы
- Электромагнитные клапаны холодильного контура
- Насос циркуляции воды
- Нагревательные элементы для предотвращения замерзания
- Реле аварийной сигнализации

### ЭЛЕКТРИЧЕСКИЙ ПУЛЬТ УПРАВЛЕНИЯ

Электрический распределительный щит создан и подключен в соответствии с директивой ЕЕС 73/23, Директивой 89/336 по электромагнитной совместимости и с соответствующими стандартами.

Он выполнен из стального листа и защищен панелями корпуса устройства.

## МСР



Многоцелевые системы для кондоминиумов или промышленных предприятий, мощностью от 7 до 41 кВт  
Модульная конструкция, при этом тепловой насос и теплообменник хладагента/воздуха включены в состав наружного блока

НОМИНАЛЬНЫЕ ТЕХНИЧЕСКИЕ ДАННЫЕ многоцелевых тепловых насосов МСР											
МСР		007М	007	009М	009	010М	010	013М	013	015	018
Питание	В-ф-Гц	230-1-50	400-3N-50	230-1-50	400-3N-50	230-1-50	400-3N-50	230-1-50	400-3N-50	400-3N-50	400-3N-50
<b>Режим охлаждения</b>											
Мощность охлаждения <sup>1</sup>	кВт	7,6	7,6	9,6	9,7	11,1	11,3	13,4	13,6	15,8	19,6
Входная мощность <sup>1</sup>	кВт	2,70	2,60	3,35	3,25	3,87	3,77	4,72	4,62	5,55	7,32
КПД использования энергии		3,01	3,14	3,04	3,17	3,04	3,18	3,03	3,15	3,02	2,83
<b>Режим охлаждения + горячая вода для хозяйтовых нужд</b>											
Мощность охлаждения <sup>1</sup>	кВт	7,20	7,30	9,00	9,10	10,60	10,80	12,80	13,00	15,40	18,40
Входная мощность <sup>1</sup>	кВт	2,66	2,66	3,38	3,28	3,90	3,80	4,85	4,65	5,48	7,28
Тепловая мощность при приготовлении горячей воды	кВт	9,48	9,58	11,95	11,95	14,02	14,13	16,98	16,99	20,15	24,77
Общий коэффициент COP		6,18	6,26	6,14	6,35	6,27	6,51	6,07	6,37	6,41	5,88
<b>Режим обогрева (система/горячее водоснабжение)</b>											
Тепловая мощность <sup>2</sup>	кВт	8,9	8,8	11,1	11,2	12,6	12,7	15,6	15,7	18,1	23,3
Входная мощность <sup>2</sup>	кВт	2,90	2,80	3,75	3,55	4,17	4,07	5,12	5,02	5,75	7,72
Коэффициент производительности (COP)		3,13	3,20	3,02	3,19	3,07	3,18	3,10	3,18	3,19	3,06
Расход воды — режим чиллера	л/ч	1,307	1,307	1,651	1,668	1,909	1,944	2,305	2,339	2,718	3,371
Расход воды — режим теплового насоса	л/ч	1,527	1,510	1,916	1,918	2,171	2,189	2,680	2,698	3,105	4,002
Расход воды в системе горячего водоснабжения	л/ч	1,631	1,648	2,055	2,055	2,411	2,430	2,921	2,922	3,466	4,260
Напор насоса со стороны системы (чиллер)	кПа	142	142	125	124	121	119	142	140	128	129
Напор насоса со стороны горячего водоснабжения	кПа	123	122	98	98	88	86	109	108	79	94
Кол-во спиральных компрессоров/контуров		1/1	1/1	1/1	1/1	1/1	1/1	1/1	1/1	1/1	1/1
Диаметр подключений по воде	дюймы	1" 1/4	1" 1/4	1" 1/4	1" 1/4	1" 1/4	1" 1/4	1" 1/4	1" 1/4	1" 1/4	1" 1/4
Объем резервуара	дм <sup>3</sup>	30	30	30	30	30	30	30	30	30	50
Высота	мм	1,224	1,224	1,224	1,224	1,224	1,224	1,224	1,224	1,224	1,273
Длина	мм	1,324	1,324	1,324	1,324	1,324	1,324	1,324	1,324	1,324	1,665
Глубина	мм	560	560	560	560	560	560	560	560	560	655
Мощность звука	дБ(А)	72	72	75	75	75	75	75	75	75	78
Хладагент R407C	(кг)	6,3	6,3	6,3	6,3	6,5	6,5	7,4	7,4	8,3	10,8
<b>НОМИНАЛЬНЫЕ ТЕХНИЧЕСКИЕ ДАННЫЕ многоцелевых тепловых насосов МСР</b>											
МСР		027	032	040	T18M	T18	T22M	T22	T24M	T24	T30
Питание	В-ф-Гц	400-3N-50	400-3N-50	400-3N-50	230-1-50	400-3N-50	230-1-50	400-3N-50	230-1-50	400-3N-50	400-3N-50
<b>Режим охлаждения</b>											
Мощность охлаждения <sup>1</sup>	кВт	27,4	34,4	40,4	18,6	18,8	21,4	21,6	26,0	26,4	32,4
Входная мощность <sup>1</sup>	кВт	10,00	11,92	14,74	6,72	6,52	7,75	7,55	9,79	9,29	10,73
КПД использования энергии		2,89	3,09	2,91	2,94	3,07	2,93	3,04	2,81	3,01	3,18
<b>Режим охлаждения + горячая вода для хозяйтовых нужд</b>											
Мощность охлаждения <sup>1</sup>	кВт	27,10	32,90	39,40	17,40	17,60	20,20	20,60	25,40	25,80	30,80
Входная мощность <sup>1</sup>	кВт	9,66	11,98	14,60	6,98	6,78	8,01	7,61	9,45	9,25	10,89
Тепловая мощность при приготовлении горячей воды	кВт	35,65	43,45	52,42	23,48	23,49	27,23	27,25	33,76	33,97	40,49
Общий коэффициент COP		6,48	6,40	6,33	5,81	6,01	5,89	6,25	6,26	6,45	6,54
<b>Режим обогрева (система/горячее водоснабжение)</b>											
Тепловая мощность <sup>2</sup>	кВт	31,4	40,0	47,4	22,3	22,1	25,0	25,2	30,2	30,4	37,5
Входная мощность <sup>2</sup>	кВт	9,90	12,52	15,04	7,52	7,32	8,55	8,35	9,99	9,79	11,53
Коэффициент производительности (COP)		3,22	3,25	3,20	3,01	3,07	2,97	3,07	3,07	3,15	3,29
Расход воды — режим чиллера	л/ч	4,713	5,917	6,949	3,199	3,234	3,681	3,715	4,472	4,541	5,573
Расход воды — режим теплового насоса	л/ч	5,395	6,871	8,157	3,832	3,799	4,305	4,341	5,188	5,224	6,448
Расход воды в системе горячего водоснабжения	л/ч	6,132	7,473	9,015	4,039	4,040	4,684	4,687	5,807	5,843	6,964
Напор насоса со стороны системы (чиллер)	кПа	119	144	131	136	135	133	132	127	125	106
Напор насоса со стороны горячего водоснабжения	кПа	72	115	89	105	105	99	99	85	84	60
Кол-во спиральных компрессоров/контуров		1/1	1/1	1/1	2/1	2/1	2/1	2/1	2/1	2/1	2/1
Диаметр подключений по воде	дюймы	1" 1/4	1" 1/4	1" 1/4	1" 1/4	1" 1/4	1" 1/4	1" 1/4	1" 1/4	1" 1/4	1" 1/4
Объем резервуара	дм <sup>3</sup>	50	125	125	50	50	50	50	50	50	125
Высота	мм	1273	1489	1489	1273	1273	1273	1273	1273	1273	1489
Длина	мм	1665	2065	2065	1665	1665	1665	1665	1665	1665	2065
Глубина	мм	655	951	951	863	863	863	863	863	863	951
Мощность звука	дБ(А)	78	78	78	78	78	78	78	78	78	78
Хладагент R407C	(кг)	11,5	16,0	18,0	11,5	11,5	11,5	11,5	11,5	11,5	14,0

1 Температура воды 12-7 °С, температура наружного воздуха 35 °С

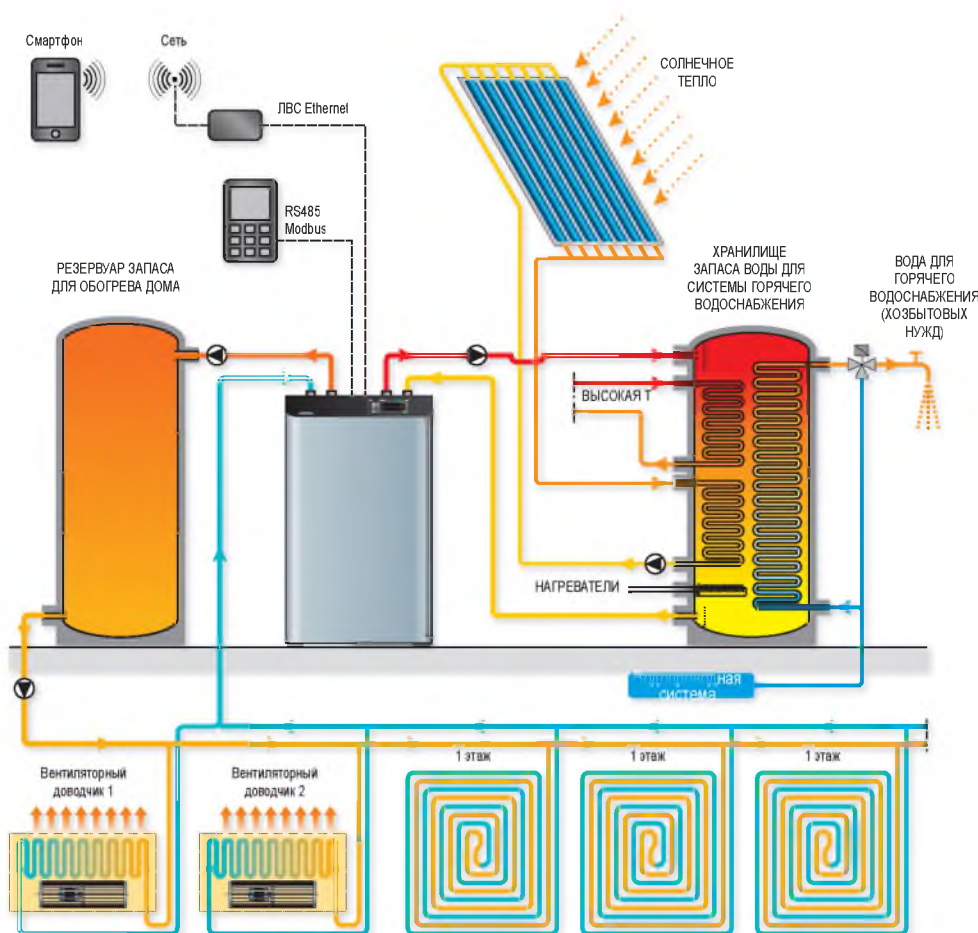
2 Температура воды 40-45 °С, температура наружного воздуха 7 °С по сухому термометру, 6 °С по мокрому  
Рабочие показатели определялись по стандарту EN 14511

Многоцелевые установки (двухпозиционные или с плавным регулированием) и тепловые насосы, если говорить обобщенно, НЕ ГОДЯТСЯ в качестве быстрых нагревательных установок, что означает, что теплохранилище для обеспечения горячего водоснабжения понадобится в любом случае.

Когда говорят о бытовом горячем водоснабжении, обычно имеют в виду, что тепловая энергия запасается в резервуаре «технической» воды. Вода для нужд горячего водоснабжения должна нагреваться посредством змеевика из нержавеющей стали, проложенного внутри резервуара-хранилища, или же в пластинчатом теплообменнике, расположенном вне резервуара; в этом случае можно не запасать воду для хозяйственных и бытовых нужд и нет необходимости устраивать отдельный цикл для обработки против легионеллы (см. рекомендуемые схемы водопроводных подключений, где это изложено более подробно).

Если вам все же нужно рассмотреть вариант с запасанием воды для хозяйственных нужд, то хранилище должно быть пригодно для создания запаса питьевой воды и должно быть оснащено змеевиком (подключенным к многоцелевой установке), поверхность которого должна обеспечить теплообмен в соответствии с производительностью установки, исходя из рабочей температуры и температуры в хранилище горячей воды в резервуаре.

Обращаем ваше внимание на то, что система горячего водоснабжения ни в коем случае не должна контактировать с водяным контуром теплонасосной установки (всегда должно быть разделение).



## РЕЗЕРВУАРЫ-ТЕПЛОХРАНИЛИЩА ОТ КОМПАНИИ Galletti ДЛЯ ПОЛУЧЕНИЯ ГОРЯЧЕЙ ВОДЫ ДЛЯ ДОМАШНИХ НУЖД, ВЫПОЛНЕННЫЕ ПО ТЕХНОЛОГИИ КОМПАНИИ CORDIVARI

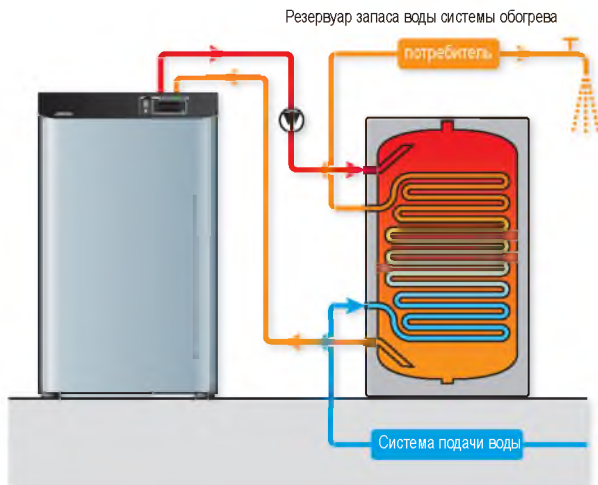
Компания Galletti представляет новую серию резервуаров-теплохранилищ для выработки горячей воды для домашних нужд, разработанных в сотрудничестве с компанией Cordivari и специально предназначенных для установки совместно с тепловыми насосами.

Эта серия сочетает надежный опыт компании Galletti в изготовлении тепловых насосов и схем управления многоцелевыми системами и опыт компании Cordivari в разработке резервуаров и хранилищ.

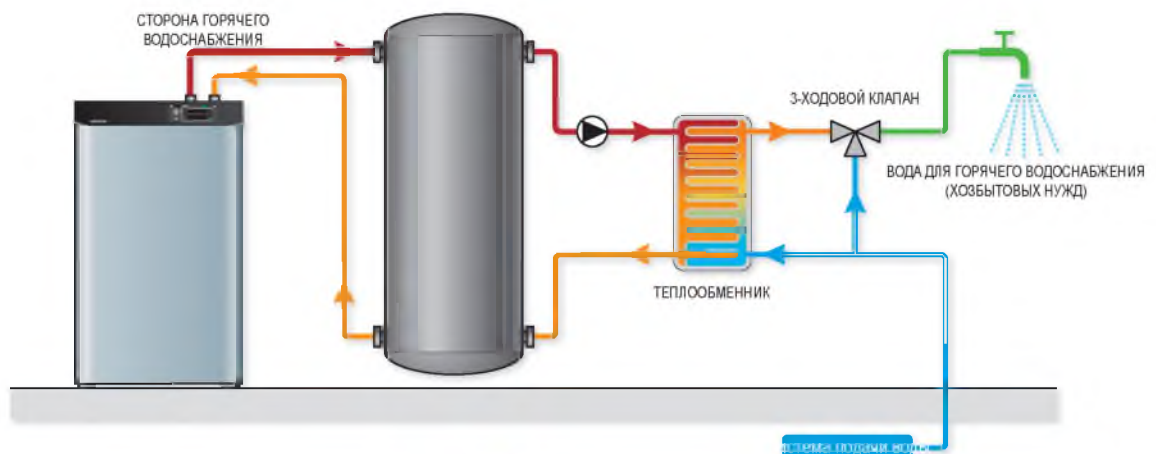
Компания Galletti сделала выбор в пользу решения с использованием резервуаров-теплохранилищ (т.е., резервуаров с запасом технической воды) вместо установки бойлера (запаса горячей воды для бытового водоснабжения).

Так как это хранилище технической воды, нет необходимости устанавливать отдельный контур с обработкой от легионеллы, которая обычно выполняется за счет резкого повышения температуры, что снижает КПД системы в целом) или посредством обработки химикатами.

В этой серии выделяют два модельных ряда. Первый включает змеевики из нержавеющей стали для мгновенного приготовления горячей воды для домашних нужд.



Второй состоит из резервуаров-теплохранилищ, связанных с наружным пластинчатым теплообменником и предназначенных для мгновенного получения горячей воды.



Чтобы разработать изделия, которые безукоризненно отвечают требованиям многоцелевых систем, устанавливаемых в сочетании с тепловыми насосами, компания Galletti и компания Cordivari провели тщательное исследование поверхностей теплообмена и их стратификацию; в результате получилась серия резервуаров, для которых поверхность теплообмена змеевиков и пластинчатых аппаратов в среднем намного выше, чем у традиционных моделей резервуаров-теплохранилищ, присутствующих на рынке.

Защищенный патентом лабиринтный диффузор установлен в качестве стандартной опции на всех моделях, чтобы гарантировать оптимальную стратификацию во всех ситуациях, включая скачки параметров, которые могут ухудшить рабочие показатели резервуаров-теплохранилищ.

Все модели данной серии доступны в базовой версии и в версии с двумя дополнительными змеевиками в качестве дополнительной солнечной системы и источника высокой температуры.

Следуя своему правилу повышения КПД использования энергии, компания Galletti не использует электронагреватели в тепловых насосах или теплохранилищах в качестве вспомогательных источников нагрева.

Нагревательные элементы в резервуарах-теплохранилищах компании Galletti могут использоваться только как запасной вариант на случай временного отключения теплового насоса.

Эти резервуары-теплохранилища являются прекрасным дополнением к многоцелевым системам типа MCP и HiWarm, которые уже многие годы предлагаются компанией Galletti.

**Тип резервуара:** резервуар-теплохранилище для выработки горячей воды хозяйственного назначения

**Хранящаяся жидкость:** Вода для системы обогрева

**Система получения горячей воды:** «быстрый» змеевик из нержавеющей стали

ВМЕСТИМОСТЬ	ОБОЗНАЧЕНИЕ	ЧИСТАЯ ВМЕСТИМОСТЬ	ОБЪЕМ КОНТУРА ГОРЯЧЕГО ВОДОСНАБЖЕНИЯ	ПЛОЩАДЬ ПОВЕРХНОСТИ ГОФРИРОВАННОГО ЗМЕЕВИКА	ВЕС
[л]		[л]	[л]	[м²]	[кг]
300	RYTN 300	302,0	7,2	3,5	62
600	RYTN 600	525,8	32,2	5,5	95
800	RYTN 800	760,0	45,5	7,8	120

РЕЗЕРВУАР-ТЕПЛОХРАНИЛИЩЕ		ЗМЕЕВИК ГОРЯЧЕЙ ХОЗБЫТОВОЙ ВОДЫ
P <sub>max</sub>	T <sub>max</sub>	P <sub>max</sub>
3 бара	99 °C	6 бар



На рисунке показана схема соединений моделей объемом 600 и 800 литров.

**НАЗНАЧЕНИЕ**

Получение горячей воды хозяйственного назначения (для горячего водоснабжения) с использованием так называемых возобновляемых источников энергии, таких как тепловые насосы.

Резервуары RYTN предназначены для хранения воды системы обогрева. Вода хозяйственного назначения проходит внутри гофрированного змеевика, выполненного из нержавеющей стали. Внутри резервуара-теплохранилища, на соединениях, предназначенных для теплового насоса, находится защищенная патентом система так называемого лабиринтного диффузора. Этот элемент позволяет поддерживать стратификацию вне зависимости от того, какие соединения используются для входа технической воды, поступающей от теплового насоса.

**ПРИМЕЧАНИЕ.** Запрещается использовать резервуар-теплохранилище как емкость запаса горячей хозяйственной воды. Резервуар-теплохранилище рекомендуется использовать только для производства горячей воды хозяйственного назначения, а не как вспомогательный источник нагрева со стороны системы. В этом случае рекомендуется использовать отдельный, специально для этого предназначенный резервуар.

**МАТЕРИАЛЫ И ОТДЕЛКА**

- Резервуар-теплохранилище выполнен из нержавеющей стали, внутри без отделки, снаружи покрашен.
- гофрированный змеевик для нагрева воды для хозяйственных нужд выполнен из нержавеющей стали 316L.

**ИЗОЛЯЦИЯ**

- для объема 300 л: жесткая изоляция из пенополиэфирной смолы, толщина 70 мм, с высокой степенью теплоизоляции и коэффициентом теплопроводности 0,023 В/м\*К.
- для объема 600 и 800 л: изоляция из полиэфирного волокна, толщина 100 мм, с высокой степенью теплоизоляции и коэффициентом теплопроводности 0,035 В/м\*К. Огнестойкость по классу В-s2d0 в соответствии со стандартом EN 13501
- Наружное покрытие - ПВХ серого цвета, верхняя крышка из ПВХ

**ДАННЫЕ ОТБОРА**

RYTN 300	P = 0 кВт		P = 5 кВт		P = 10 кВт		P = 15 кВт	
	Q (л/мин)	V (л)	Q (л/мин)	V (л)	Q (л/мин)	V (л)	Q (л/мин)	V (л)
Горячая хозяйственная вода 10 °C/45 °C начальная температура в хранилище 50 °C	10	118	10	142	10	166	10	191
	20	83	20	91	20	100	20	108
	30	48	30	51	30	54	30	57
Горячая хозяйственная вода 10 °C/45 °C начальная температура в хранилище 50 °C	10	96	10	116	10	135	10	155
	20	67	20	74	20	81	20	88
	30	39	30	42	30	44	30	47

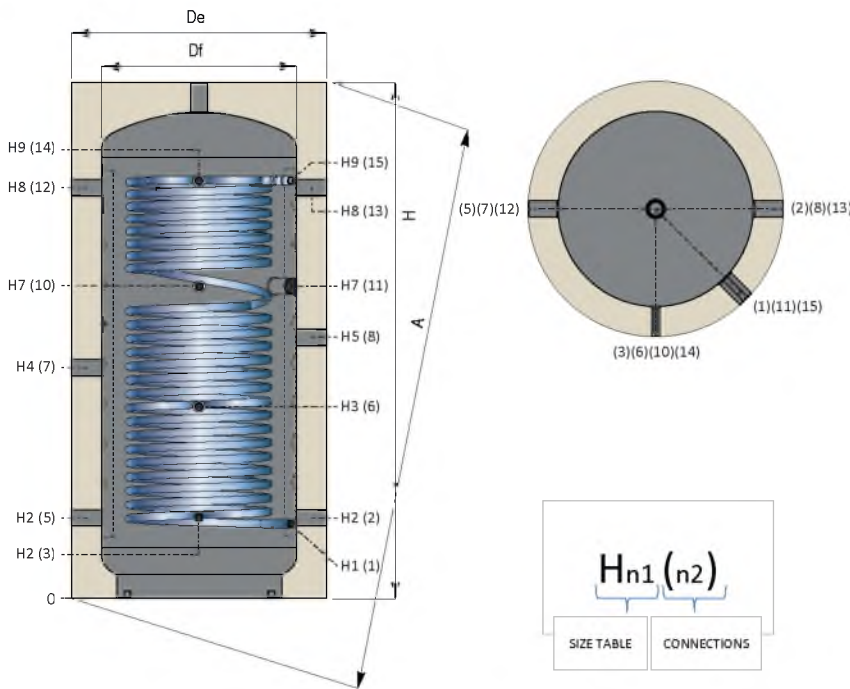
RYTN 600	P = 0 кВт		P = 5 кВт		P = 10 кВт		P = 15 кВт		P = 20 кВт		P = 25 кВт	
	Q (л/мин)	V (л)	Q (л/мин)	V (л)	Q (л/мин)	V (л)	Q (л/мин)	V (л)	Q (л/мин)	V (л)	Q (л/мин)	V (л)
Горячая хозяйственная вода 10 °C/45 °C начальная температура в хранилище 50 °C	10	293	10	353	10	413	10	473	10	533	10	593
	20	223	20	246	20	269	20	291	20	314	20	337
	30	153	30	163	30	174	30	184	30	195	30	205
Горячая хозяйственная вода 10 °C/45 °C начальная температура в хранилище 50 °C	10	240	10	289	10	338	10	387	10	436	10	485
	20	182	20	201	20	220	20	238	20	257	20	276
	30	125	30	134	30	142	30	151	30	159	30	168

RYTN 800	P = 0 кВт		P = 15 кВт		P = 20 кВт		P = 25 кВт		P = 30 кВт		P = 35 кВт	
	Q (л/мин)	V (л)	Q (л/мин)	V (л)	Q (л/мин)	V (л)	Q (л/мин)	V (л)	Q (л/мин)	V (л)	Q (л/мин)	V (л)
Горячая хозяйственная вода 10 °C/45 °C начальная температура в хранилище 50 °C	10	469	10	757	10	853	10	949	10	1045	10	1141
	20	367	20	480	20	517	20	555	20	592	20	630
	30	266	30	320	30	339	30	357	30	375	30	393
Горячая хозяйственная вода 10 °C/45 °C начальная температура в хранилище 50 °C	10	384	10	619	10	698	10	777	10	855	10	934
	20	300	20	392	20	423	20	454	20	485	20	515
	30	218	30	262	30	277	30	292	30	307	30	322

Q = расход воды, отбираемой из контура горячего водоснабжения, л/мин

P = мощность в кВт подсоединенного теплового насоса в рассматриваемых условиях (т.е., при заданной температуре наружного воздуха T)

V = максимальное количество горячей хозяйственной воды, которая может быть получена при заданных условиях

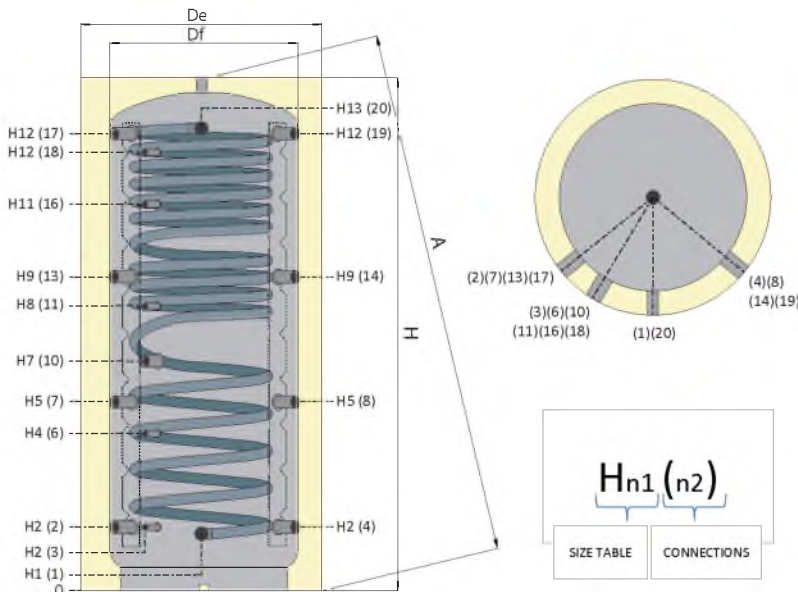
**RYTN 300**


ПОДКЛЮЧЕНИЯ	
1	Вход хозяйственного водопровода - 1 дюйм, наружная газовая резьба
2-5	Линия возврата на тепловой насос
3	Датчик — 1/2 дюйма, внутренняя газовая резьба
6	Датчик — 1/2 дюйма, внутренняя газовая резьба
7	Вход горячей воды в систему обогрева из теплового насоса* — 1 1/2 дюйма, внутренняя газовая резьба
8	Возврат на генератор* — 1 1/2 дюйма, внутренняя газовая резьба
10	Датчик — 1/2 дюйма, внутренняя газовая резьба
11	Запасной нагревательный элемент — 1 1/2 дюйма, внутренняя газовая резьба
12-13	Вход горячей воды в систему обогрева из теплового насоса* — 1 1/2 дюйма, внутренняя газовая резьба
14	Датчик — 1/2 дюйма, внутренняя газовая резьба
15	Выход хозяйственного водопровода - 1 дюйм, внутренняя газовая резьба

\* при наличии второго генератора высокой температуры, работающего непосредственно в верхней части резервуара-хранилища

Не рекомендуется использовать соединения в верхней части резервуара для подачи от теплового насоса или от генератора высокой температуры во избежание нарушения стратификации.

Резервуар-теплохранилище рекомендуется использовать только для производства горячей воды хозяйственного назначения, а не как вспомогательный источник нагрева со стороны системы. В этом случае рекомендуется использовать отдельный, специально для этого предназначенный резервуар.

**RYTN 600 - RYTN 800**


ПОДКЛЮЧЕНИЯ	
1	Вход хозяйственного водопровода - 1 дюйм, наружная газовая резьба
2-4	Линия возврата на тепловой насос
3	Датчик — 1/2 дюйма, внутренняя газовая резьба
6	Датчик — 1/2 дюйма, внутренняя газовая резьба
7-8	Вход горячей воды в систему обогрева из теплового насоса* — 1 1/2 дюйма, внутренняя газовая резьба
10	Запасной нагревательный элемент — 1 1/2 дюйма, внутренняя газовая резьба
11	Датчик — 1/2 дюйма, внутренняя газовая резьба
13-14	Возврат на генератор* — 1 1/2 дюйма, внутренняя газовая резьба
16	Датчик — 1/2 дюйма, внутренняя газовая резьба
17-19	Вход горячей воды в систему обогрева из теплового насоса/от генератора — 1 1/2 дюйма, внутренняя газовая резьба
18	Датчик — 1/2 дюйма, внутренняя газовая резьба
20	Выход хозяйственного водопровода - 1 дюйм, наружная газовая резьба

\* при наличии второго генератора высокой температуры, работающего непосредственно в верхней части резервуара-хранилища

Не рекомендуется использовать соединения в верхней части резервуара для подачи от теплового насоса или от генератора высокой температуры во избежание нарушения стратификации.

Резервуар-теплохранилище рекомендуется использовать только для производства горячей воды хозяйственного назначения, а не как вспомогательный источник нагрева со стороны системы. В этом случае рекомендуется использовать отдельный, специально для этого предназначенный резервуар.

**ТАБЛИЦА РАЗМЕРОВ**

Вместимость [литры]	Df	De	H	A	H1	H2	H3	H4	H5	H6	H7	H8	H9	H10	H11	H12	H13
	[ММ]																
300	550	690	1521	1670	233	266	581	766	866	-	906	1216	1251	-	-	-	-
600	650	850	1920	1945	230	247	-	582	695	-	915	1060	1144	-	1382	1593	1610
800	790	990	1890	1925	248	265	-	584	690	-	838	988	1115	-	1332	1541	1558

Эта серия резервуаров-теплохранилищ, результат объединенного опыта компаний Galletti и Cordivari, специально задумывалась для использования с тепловыми насосами.

**Тип хранилища:** резервуар-теплохранилище для выработки горячей воды хозяйственного назначения

**Хранящаяся жидкость:** Вода для системы обогрева

**Система получения горячей воды хозяйственного назначения «быстрый»** змеевик из нержавеющей стали

**Дополнительные змеевики:** змеевик для утилизации солнечного тепла и высокотемпературный змеевик

ВМЕСТИМОСТЬ	ОБОЗНАЧЕНИЕ	ЧИСТАЯ ВМЕСТИМОСТЬ	ОБЪЕМ КОНТУРА ГОРЯЧЕГО ВОДОСНАБЖЕНИЯ	ПЛОЩАДЬ ПОВЕРХНОСТИ ГОФРИРОВАННОГО ЗМЕЕВИКА	ОБЪЕМ НИЖНЕГО ФИКСИРОВАННОГО ЗМЕЕВИКА	ПЛОЩАДЬ ПОВЕРХНОСТИ НИЖНЕГО ФИКСИРОВАННОГО ЗМЕЕВИКА	ОБЪЕМ ВЕРХНЕГО ФИКСИРОВАННОГО ЗМЕЕВИКА	ПЛОЩАДЬ ПОВЕРХНОСТИ ВЕРХНЕГО ФИКСИРОВАННОГО ЗМЕЕВИКА	ВЕС
[л]		[л]	[л]	[м²]	[л]	[м²]	[л]	[м²]	[кг]
300	RYTNSH 300	288,3	7,2	3,5	7,8	1,2	5,9	0,9	85
600	RYTNSH 600	501,8	32,2	5,5	13	2	8	1,25	132
800	RYTNSH 800	728	45,5	7,8	16,3	2,5	11,8	1,8	169

РЕЗЕРВУАР-ТЕПЛОХРАНИЛИЩЕ		ЗМЕЕВИК ГОРЯЧЕЙ ХОЗБЫТОВОЙ ВОДЫ	ЗМЕЕВИК НАГРЕВА ОТ СОЛНЕЧНОЙ ЭНЕРГИИ И ВЫСОКОТЕМПЕРАТУРНЫЙ ЗМЕЕВИК	
Pmax	Tmax	Pmax	Pmax	Pmax
3 бар	99 °C	6 бар	12 бар	110 °C

**НАЗНАЧЕНИЕ**

Получение горячей воды хозяйственного назначения (для горячего водоснабжения) с использованием так называемых возобновляемых источников энергии, таких как тепловые насосы.

Резервуары-теплохранилища RYTNSH оснащены дополнительными подпитывающими змеевиками, которые предназначены для утилизации тепла, создаваемого солнечными теплопанелями или другими источниками высокой температуры (например, каминными обогревателями), генераторами биомассы и т.п.).

Внутри резервуара-теплохранилища, на соединениях, предназначенных для теплового насоса, находится защищенная патентом система так называемого лабиринтного диффузора. Этот элемент позволяет поддерживать стратификацию вне зависимости от того, какие соединения используются для входа технической воды, поступающей от теплового насоса.

**ПРИМЕЧАНИЕ.** Резервуары RYTNSH предназначены исключительно для хранения воды системы обогрева. Вода хозяйственного назначения проходит внутри гофрированного змеевика, выполненного из нержавеющей стали. Запрещается использовать резервуар-теплохранилище как емкость запаса самой воды хозяйственного назначения.

**ДАННЫЕ ОТБОРА\***

RYTNSH 300	P = 0 кВт		P = 5 кВт		P = 10 кВт		P = 15 кВт	
	Q (л/мин)	V (л)	Q (л/мин)	V (л)	Q (л/мин)	V (л)	Q (л/мин)	V (л)
Горячая хозяйственная вода 10 °C/45 °C начальная температура в хранилище 50 °C	10	118	10	142	10	166	10	191
	20	83	20	91	20	100	20	108
	30	48	30	51	30	54	30	57
Горячая хозяйственная вода 10 °C/45 °C начальная температура в хранилище 50 °C	10	96	10	116	10	135	10	155
	20	67	20	74	20	81	20	88
	30	39	30	42	30	44	30	47

RYTNSH 600	P = 0 кВт		P = 5 кВт		P = 10 кВт		P = 15 кВт		P = 20 кВт		P = 25 кВт	
	Q (л/мин)	V (л)	Q (л/мин)	V (л)	Q (л/мин)	V (л)	Q (л/мин)	V (л)	Q (л/мин)	V (л)	Q (л/мин)	V (л)
Горячая хозяйственная вода 10 °C/45 °C начальная температура в хранилище 50 °C	10	293	10	353	10	413	10	473	10	533	10	593
	20	223	20	246	20	269	20	291	20	314	20	337
	30	153	30	163	30	174	30	184	30	195	30	205
Горячая хозяйственная вода 10 °C/45 °C начальная температура в хранилище 50 °C	10	240	10	289	10	338	10	387	10	436	10	485
	20	182	20	201	20	220	20	238	20	257	20	276
	30	125	30	134	30	142	30	151	30	159	30	168

RYTNSH 800	P = 0 кВт		P = 15 кВт		P = 20 кВт		P = 25 кВт		P = 30 кВт		P = 35 кВт	
	Q (л/мин)	V (л)	Q (л/мин)	V (л)	Q (л/мин)	V (л)	Q (л/мин)	V (л)	Q (л/мин)	V (л)	Q (л/мин)	V (л)
Горячая хозяйственная вода 10 °C/45 °C начальная температура в хранилище 50 °C	10	469	10	757	10	853	10	949	10	1045	10	1141
	20	367	20	480	20	517	20	555	20	592	20	630
	30	266	30	320	30	339	30	357	30	375	30	393
Горячая хозяйственная вода 10 °C/45 °C начальная температура в хранилище 50 °C	10	384	10	619	10	698	10	777	10	855	10	934
	20	300	20	392	20	423	20	454	20	485	20	515
	30	218	30	262	30	277	30	292	30	307	30	322



На рисунке показана схема соединений моделей объемом 600 и 800 литров.

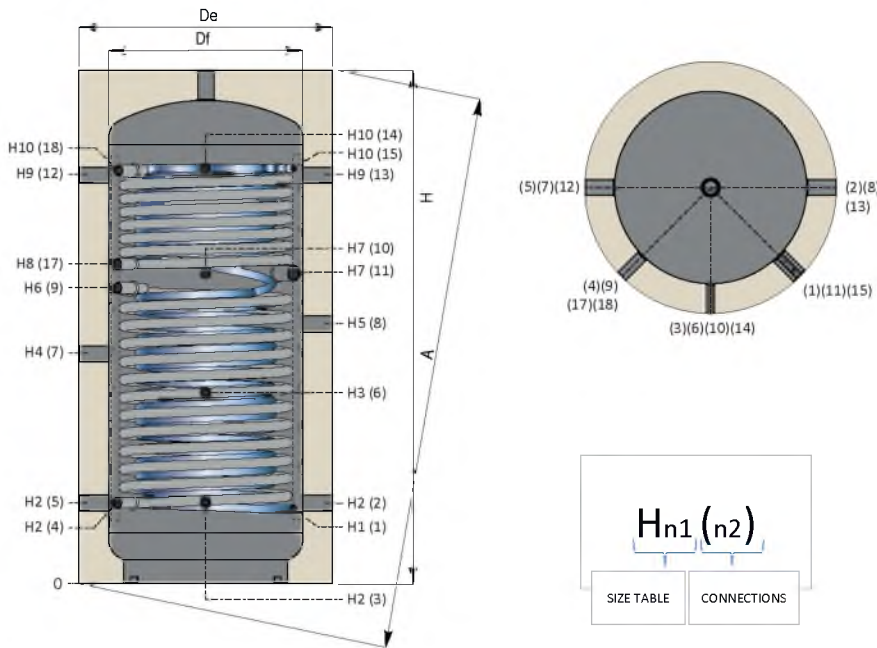
**⚠** Резервуар-теплохранилище рекомендуется использовать только для производства горячей воды хозяйственного назначения, а не как вспомогательный источник нагрева со стороны системы. В этом случае рекомендуется использовать отдельный, специально для этого предназначенный резервуар.

Q = расход воды, отбираемой из контура горячего водоснабжения, л/мин

P = мощность в кВт подсоединенного теплового насоса в рассматриваемых условиях (т.е., при заданной температуре наружного воздуха T)

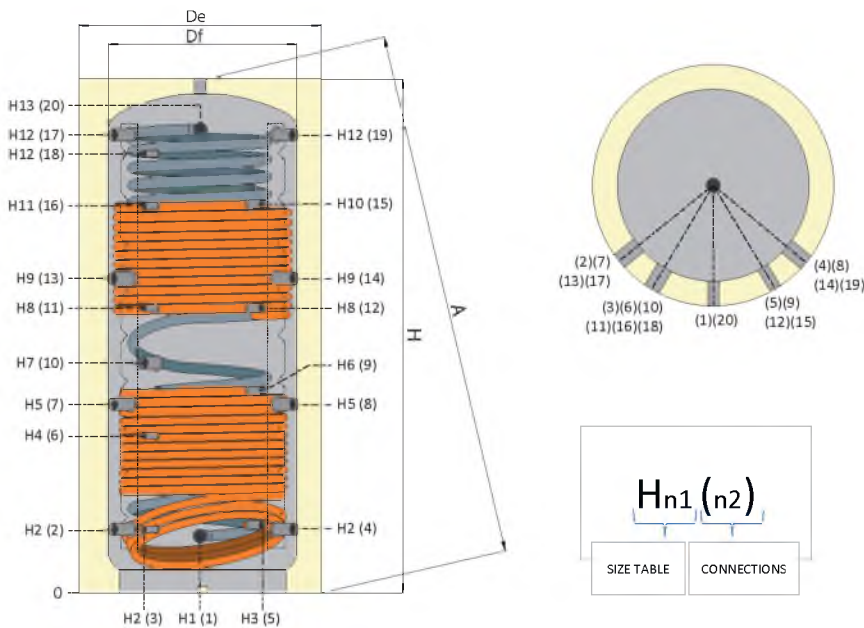
V = максимальное количество горячей хозяйственной воды, которая может быть получена при заданных условиях

\* Данные по отбору относятся только к использованию теплового насоса, а не к источникам, использующим солнечную энергию, и не к другим высокотемпературным источникам.

**RYTNSH 300**


ПОДКЛЮЧЕНИЯ	
1	Вход хозяйственного водопровода - 1/2 дюйма, внутренняя газовая резьба
2-5	Возврат на тепловой насос — 1 1/2 дюйма, внутренняя газовая резьба
3	Датчик — 1/2 дюйма, внутренняя газовая резьба
4	Выход нижнего фиксированного змеевика - 1 дюйм, внутренняя газовая резьба
6	Датчик — 1/2 дюйма, внутренняя газовая резьба
7	Вход горячей воды в систему обогрева из теплового насоса* — 1 1/2 дюйма, внутренняя газовая резьба
8	Возврат на генератор* — 1 1/2 дюйма, внутренняя газовая резьба
9	Выход нижнего фиксированного змеевика - 1 дюйм, внутренняя газовая резьба
10	Датчик — 1/2 дюйма, внутренняя газовая резьба
11	Запасной нагревательный элемент — 1 1/2 дюйма, внутренняя газовая резьба
12-13	Вход горячей воды в систему обогрева из теплового насоса/ от генератора — 1 1/2 дюйма, внутренняя газовая резьба
14	Датчик — 1/2 дюйма, внутренняя газовая резьба
15	Выход хозяйственного водопровода - 1/2 дюйма, внутренняя газовая резьба
17	Выход верхнего фиксированного змеевика - 1 дюйм, внутренняя газовая резьба
18	Вход верхнего фиксированного змеевика - 1 дюйм, внутренняя газовая резьба

\* при наличии второго генератора высокой температуры, работающего непосредственно в верхней части резервуара-хранилища

**RYTNSH 600 - RYTNSH 800**


ПОДКЛЮЧЕНИЯ	
1	Вход хозяйственного водопровода - 1 дюйм, наружная газовая резьба
2-4	Возврат на тепловой насос — 1 1/2 дюйма, внутренняя газовая резьба
3	Датчик — 1/2 дюйма, внутренняя газовая резьба
5	Выход нижнего фиксированного змеевика - 1 дюйм, внутренняя газовая резьба
6	Датчик — 1/2 дюйма, внутренняя газовая резьба
7-8	Вход воды системы обогрева на тепловой насос* — 1 1/2 дюйма, внутренняя газовая резьба
9	Выход нижнего фиксированного змеевика - 1 дюйм, внутренняя газовая резьба
10	Запасной нагревательный элемент — 1 1/2 дюйма, внутренняя газовая резьба
11	Датчик — 1/2 дюйма, внутренняя газовая резьба
12	Выход верхнего фиксированного змеевика - 1 дюйм, внутренняя газовая резьба
13-14	Возврат на генератор* — 1 1/2 дюйма, внутренняя газовая резьба
15	Вход верхнего фиксированного змеевика - 1 дюйм, внутренняя газовая резьба
16	Датчик — 1/2 дюйма, внутренняя газовая резьба
17-19	Вход горячей воды в систему обогрева из теплового насоса/ от генератора — 1 1/2 дюйма, внутренняя газовая резьба
18	Датчик — 1/2 дюйма, внутренняя газовая резьба
20	Выход хозяйственного водопровода - 1 дюйм, наружная газовая резьба

\* при наличии второго генератора высокой температуры, работающего непосредственно в верхней части резервуара-хранилища

Не рекомендуется использовать соединения в верхней части резервуара для подачи от теплового насоса или от генератора высокой температуры во избежание нарушения стратификации.

**ТАБЛИЦА РАЗМЕРОВ**

Вместимость	Df	De	H	A	H1	H2	H3	H4	H5	H6	H7	H8	H9	H10	H11	H12	H13
[литры]	[мм]																
300	550	690	1521	1579	233	266	581	766	866	806	976	906	1216	1251	-	-	-
600	650	850	1920	1945	230	247	260	582	695	855	915	1060	1144	1361	1382	1593	1610
800	790	990	1890	1925	248	265	278	584	690	762	823	988	1115	1332	1332	1541	1558

Эта серия резервуаров-теплохранилищ, результат объединенного опыта компаний Galletti и Cordivari, специально задумывалась для использования с тепловыми насосами.



**Тип резервуара:** резервуар-теплохранилище для выработки горячей воды хозяйственного назначения

**Хранящаяся жидкость:** Вода для системы обогрева

**Способ получения горячей воды для хозяйтовых нужд:** внешний модуль с теплообменником с пластинами из нержавеющей стали.

ВМЕСТИМОСТЬ	ОБОЗНАЧЕНИЕ	ЧИСТАЯ ВМЕСТИМОСТЬ	МАКСИМАЛЬНАЯ МОЩНОСТЬ УСТАНОВКИ ПОЛУЧЕНИЯ ГОРЯЧЕЙ ХОЗЯЙСТВОВОЙ ВОДЫ	ВЕС
[л]		[л]	кВт	[кг]
300	RYTP 300	286	120*	106
500	RYTP 500	505	120*	131
800	RYTP 800	803	120*	152

\* =максимальная мощность относится к ситуации, когда температура в хранилище составляет 80 °C

РЕЗЕРВУАР-ТЕПЛОХРАНИЛИЩЕ		ТЕПЛОБМЕННИК С ПЛАСТИНАМИ ИЗ НЕРЖАВЕЮЩЕЙ СТАЛИ	
Pmax	Tmax	Pmax	Tmax
3 бар	99 °C	6 бар	99 °C



Серия RYTP

### НАЗНАЧЕНИЕ

Получение горячей воды хозяйственного назначения (для горячего водоснабжения) с использованием так называемых возобновляемых источников энергии, таких как тепловые насосы.

Резервуары RYTP предназначены для хранения воды системы обогрева. Вода хозяйственного назначения проходит внутри пластинчатого теплообменника, выполненного из нержавеющей стали.

**ПРИМЕЧАНИЕ.** Резервуары RYTP предназначены исключительно для хранения воды системы обогрева. Запрещается использовать резервуар-теплохранилище как емкость запаса самой воды хозяйственного назначения.

### МАТЕРИАЛЫ И ОТДЕЛКА

Резервуар-теплохранилище выполнен из углеродистой стали, изнутри без отделки, снаружи покрашен.

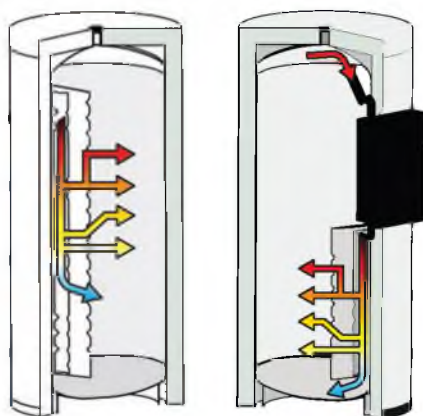
Теплообменник: внешний модуль с пластинчатым теплообменником из стали 316L для получения горячей воды для хозяйтовых нужд.

### ИЗОЛЯЦИЯ

- Изолирующий слой из полиэфирного волокна толщиной 100 мм, с высоким уровнем теплоизоляции и коэффициентом теплопроводности, равным 0,035 Вт/м\*К. Огнестойкость отвечает классу B-s2d0 по стандарту EN 13501.

- Наружное покрытие — ПВХ серого цвета с крышкой тоже из ПВХ

- Внешний модуль снаружи покрыт листовым окрашенным металлом, внутри изолирован.



- **Резервуар-теплохранилище:** резервуар воды системы обогрева, работающий в качестве «теплого маховика». Внутри резервуара-теплохранилища располагается лабиринтный диффузор (защищенная патентом система) модуля горячего водоснабжения и два других лабиринтных диффузора по обе стороны резервуара, которые обеспечивают полную стратификацию поступающей технической воды, приходящей от теплового насоса, и технической воды, выходящей наружу на выходе модуля мгновенного получения горячей воды. Лабиринтные диффузоры расположены по обе стороны резервуара-хранилища и устроены таким образом, что стратификация воды поддерживается вне зависимости от того, какие соединения используются для подключения входной воды, поступающей от теплового насоса.

- **Модуль получения горячей воды хозяйственного назначения:** внешний модуль, который мгновенно нагревает хозяйственную воду, эксплуатируя тепло, запасенное в буферной емкости, что обеспечивает гигиеничные и комфортные условия; этот модуль также позволяет регулировать выходную температуру. Модуль состоит из пластинчатого теплообменника (материал — нержавеющая сталь), двухпозиционного насоса и 3-ходового клапана, который предварительно смешивает поступающую в теплообменник (на первичную сторону) воду для достижения ею определенной температуры, что, во-первых, предотвращает сильный нагрев самого теплообменника, а, во-вторых, препятствует образованию в нем известковой накипи.

### ДАНЫЕ ОТБОРА

RYTP 300	P = 0 кВт		P = 5 кВт		P = 10 кВт		P = 15 кВт		P = 20 кВт		P = 25 кВт	
	Q (л/мин)	V (л)	Q (л/мин)	V (л)	Q (л/мин)	V (л)	Q (л/мин)	V (л)	Q (л/мин)	V (л)	Q (л/мин)	V (л)
Горячая хозяйственная вода 10 °C/45 °C начальная температура в хранилище 50 °C	10	334	10	420	10	566	10	866	10	1846	10	бесконечное значение
	20	334	20	372	20	420	20	482	20	566	20	684
	26,3	334*	26,3	362*	26,3	396*	26,3	436*	26,3	485*	26,3	547*
Горячая хозяйственная вода 10 °C/45 °C начальная температура в хранилище 50 °C	10	264	10	332	10	447	10	684	10	1459	10	бесконечное значение
	20	264	20	294	20	332	20	381	20	447	20	541
	21	264	21	293	21	328	21	373	21	433	21	515

Q = расход воды, отбираемой из контура горячего водоснабжения, л/мин

P = мощность в кВт подсоединенного теплового насоса в рассматриваемых условиях (т.е., при заданной температуре наружного воздуха T)

V = максимальное количество горячей хозяйственной воды, которая может быть получена при заданных условиях

\* = Температура горячей хозяйственной воды на выходе 42,6 °C

**ДАННЫЕ ОТБОРА**

RUTP 500	P = 0 кВт		P = 15 кВт		P = 20 кВт		P = 25 кВт		P = 30 кВт		P = 35 кВт	
	Q (л/мин)	V (л)	Q (л/мин)	V (л)	Q (л/мин)	V (л)	Q (л/мин)	V (л)	Q (л/мин)	V (л)	Q (л/мин)	V (л)
Горячая хозбытовая вода 10 °С/45 °С начальная температура в хранилище 50 °С	10	557	10	1444	10	3078	10	бесконечное значение	10	бесконечное значение	10	бесконечное значение
	20	557	20	804	20	943	20	1141	20	1444	20	1966
	26,3	557	26,3	727	26,3	809	26,3	912	26,3	1045	26,3	1224
Горячая хозбытовая вода 10 °С/45 °С начальная температура в хранилище 50 °С	10	441	10	1143	10	2437	10	бесконечное значение	10	бесконечное значение	10	бесконечное значение
	20	441	20	636	20	747	20	904	20	1143	20	1556
	21	441	21	623	21	723	21	861	21	1063	21	1389

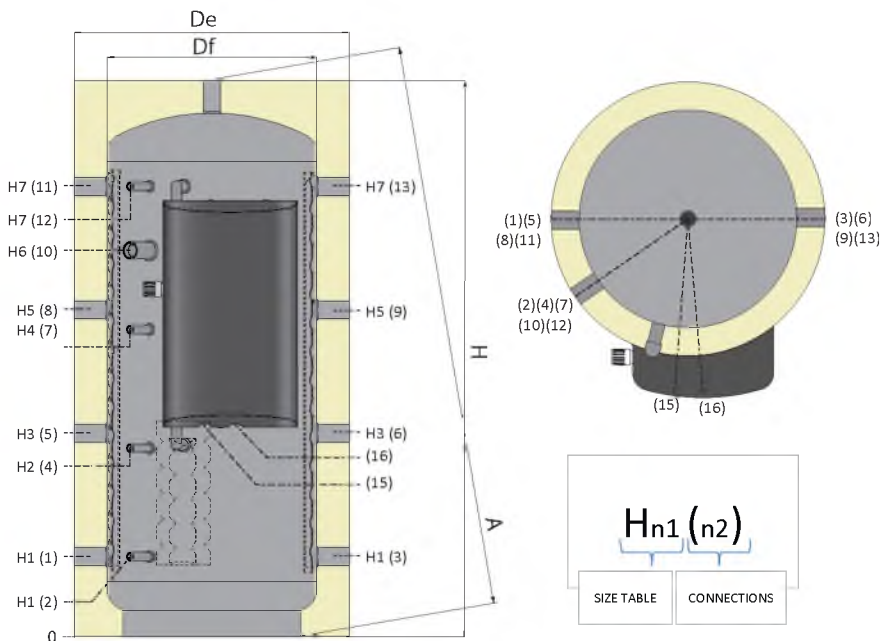
RUTP 800	P = 0 кВт		P = 15 кВт		P = 20 кВт		P = 25 кВт		P = 30 кВт		P = 35 кВт	
	Q (л/мин)	V (л)	Q (л/мин)	V (л)	Q (л/мин)	V (л)	Q (л/мин)	V (л)	Q (л/мин)	V (л)	Q (л/мин)	V (л)
Горячая хозбытовая вода 10 °С/45 °С начальная температура в хранилище 50 °С	10	891	10	2310	10	4924	10	бесконечное значение	10	бесконечное значение	10	бесконечное значение
	20	891	20	1286	20	1509	20	1825	20	231	20	3145
	26,3	891	26,3	1163	26,3	1294	26,3	1459	26,3	1672	26,3	1958
Горячая хозбытовая вода 10 °С/45 °С начальная температура в хранилище 50 °С	10	705	10	1828	10	3896	10	бесконечное значение	10	бесконечное значение	10	бесконечное значение
	20	705	20	1018	20	1194	20	1444	20	1828	20	2488
	21	705	21	996	21	1156	21	1376	21	1699	21	2221

Q = расход воды, отбираемой из контура горячего водоснабжения, л/мин

P = мощность в кВт подсоединенного теплового насоса в рассматриваемых условиях (т.е., при заданной температуре наружного воздуха T)

V = максимальное количество горячей хозбытовой воды, которая может быть получена при заданных условиях

\* = Температура горячей хозбытовой воды на выходе 42,6 °С



ПОДКЛЮЧЕНИЯ	
1-3	Возврат на тепловой насос — 1 1/2 дюйма, внутренняя газовая резьба
2	Датчик — 1/2 дюйма, внутренняя газовая резьба
4	Датчик — 1/2 дюйма, внутренняя газовая резьба
5-6	Вход воды из теплового насоса* — 1 1/2 дюйма, внутренняя газовая резьба
7	Датчик — 1/2 дюйма, внутренняя газовая резьба
8-9	Возврат на генератор* — 1 1/2 дюйма, внутренняя газовая резьба
10	Запасной нагревательный элемент — 1 1/2 дюйма, внутренняя газовая резьба
11-13	Вход воды из теплового насоса/от генератора* — 1 1/2 дюйма, внутренняя газовая резьба
12	Датчик — 1/2 дюйма, внутренняя газовая резьба
15	Выход водопровода горячей хозбытовой воды - 1 дюйм, наружная газовая резьба
16	Вход водопровода горячей хозбытовой воды - 1 дюйм, наружная газовая резьба

\* при наличии второго генератора высокой температуры, работающего непосредственно в верхней части резервуара-хранилища

Не рекомендуется использовать подключения в верхней части резервуара для подачи от теплового насоса ли от генератора высокой температуры во избежание нарушения стратификации.

Резервуар-теплохранилище рекомендуется использовать только для производства горячей воды хозбытового назначения, а не как вспомогательный источник нагрева со стороны системы. В этом случае рекомендуется использовать отдельный, специально для этого предназначенный резервуар.

**ТАБЛИЦА РАЗМЕРОВ**

Вместимость	Df	De	H	A	H1	H2	H3	H4	H5	H6	H7
[литры]	[мм]										
300	550	750	1360	1374	232	425	497	625	782	855	1048
600	650	850	1719	1737	247	583	629	950	1011	1195	1393
800	790	990	1888	1915	265	613	690	1038	1115	1338	1541

Эта серия резервуаров-теплохранилищ, результат объединенного опыта компаний Galletti и Cordivari, специально задумывалась для использования с тепловыми насосами.

**Тип резервуара:** резервуар-теплохранилище для выработки горячей воды хозяйственного назначения

**Хранящаяся жидкость:** Вода для системы обогрева

**Способ получения горячей воды для хозяйственных нужд:** внешний модуль с теплообменником с пластинами из нержавеющей стали.

**Дополнительные змеевики:** змеевик для утилизации солнечного тепла и высокотемпературный змеевик

ВМЕСТИМОСТЬ	ОБОЗНАЧЕНИЕ	ЧИСТАЯ ВМЕСТИМОСТЬ	МАКСИМАЛЬНАЯ МОЩНОСТЬ УСТАНОВКИ ПОЛУЧЕНИЯ ГОРЯЧЕЙ ХОЗЫБОВОЙ ВОДЫ	ОБЪЕМ НИЖНЕГО ФИКСИРОВАННОГО ЗМЕЕВИКА	ПЛОЩАДЬ ПОВЕРХНОСТИ НИЖНЕГО ФИКСИРОВАННОГО ЗМЕЕВИКА	ОБЪЕМ ВЕРХНЕГО ФИКСИРОВАННОГО ЗМЕЕВИКА	ПЛОЩАДЬ ПОВЕРХНОСТИ ВЕРХНЕГО ФИКСИРОВАННОГО ЗМЕЕВИКА	ВЕС
[л]		[л]	кВт	[л]	[м²]	[л]	[м²]	[кг]
300	RYTPSH 300	278,1	120*	7,6	1,2	4,4	0,7	125
500	RYTPSH 500	483,1	120*	13,5	2,1	6,5	1,25	170
800	RYTPSH 800	774,9	120*	16,3	2,5	13,5	1,8	202

\* =максимальная мощность относится к ситуации, когда температура в хранилище составляет 80 °C

РЕЗЕРВУАР-ТЕПЛОХРАНИЛИЩЕ		ЗМЕЕВИК НАГРЕВА ОТ СОЛНЕЧНОЙ ЭНЕРГИИ И ВЫСОКОТЕМПЕРАТУРНЫЙ ЗМЕЕВИК		ТЕПЛООБМЕННИК С ПЛАСТИНАМИ ИЗ НЕРЖАВЕЮЩЕЙ СТАЛИ	
Pmax	Tmax	Pmax	Tmax	Pmax	Tmax
3 бар	99 °C	12 бар	110 °C	6 бар	99 °C

**НАЗНАЧЕНИЕ**

Получение горячей воды хозяйственного назначения (для горячего водоснабжения) с использованием так называемых возобновляемых источников энергии, таких как тепловые насосы. Резервуары RYTPSH предназначены для хранения воды системы обогрева. Вода хозяйственного назначения проходит внутри пластинчатого теплообменника, выполненного из нержавеющей стали.

Резервуары RYTPSH оснащены дополнительными змеевиками, которые способны использовать тепло, вырабатываемое солнечными тепловыми панелями и другими источниками тепла, такими как каминные нагреватели, генераторы биомассы и т.п.

**ПРИМЕЧАНИЕ.** Резервуары RYTPSH предназначены исключительно для хранения воды системы обогрева. Запрещается использовать резервуар-теплохранилище как емкость запаса самой воды хозяйственного назначения.

**МАТЕРИАЛЫ И ОТДЕЛКА**

Резервуар-теплохранилище выполнен из углеродистой стали, изнутри

без отделки, снаружи покрашен.

Теплообменник: внешний модуль с пластинчатым теплообменником из стали 316L для получения горячей воды для хозяйственных нужд.

**ИЗОЛЯЦИЯ**

- Изолирующий слой из полиэфирного волокна толщиной 100 мм, с высоким уровнем теплоизоляции и коэффициентом теплопроводности, равным 0,035 Вт/м\*К. Огнестойкость отвечает классу B-s2c0 по стандарту EN 13501.

- Наружное покрытие — ПВХ серого цвета с крышкой тоже из ПВХ

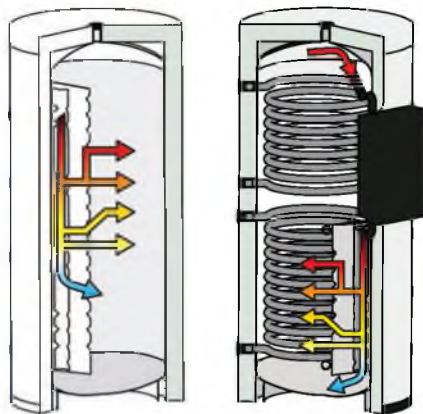
- Внешний модуль снаружи покрыт листовым окрашенным металлом, внутри изолирован.

**ТЕПЛООБМЕННИКИ**

2 зафиксированных теплообменника из углеродистой стали для системы использования солнечной энергии и для утилизации высокотемпературных источников



На рисунке показана схема соединений моделей объемом 500 и 800 литров.



- **Резервуар-теплохранилище** резервуар воды системы обогрева, работающий в качестве «теплового маховика». Внутри резервуара-теплохранилища располагается лабиринтный диффузор (защищенная патентом система) модуля горячего водоснабжения и два других лабиринтных диффузора по обе стороны резервуара, которые обеспечивают полную стратификацию поступающей технической воды, приходящей от теплового насоса, и технической воды, выходящей наружу на выходе модуля мгновенного получения горячей воды. Лабиринтные диффузоры расположены по обе стороны резервуара-хранилища и устроены таким образом, что стратификация воды поддерживается вне зависимости от того, какие соединения используются для подключения входной воды, поступающей от теплового насоса.

- **Модуль получения горячей воды хозяйственного назначения:** внешний модуль, который мгновенно нагревает хозяйственную воду, эксплуатируя тепло, запасенное в буферной емкости, что обеспечивает гигиеничные и комфортные условия; этот модуль также позволяет регулировать выходную температуру. Модуль состоит из пластинчатого теплообменника (материал — нержавеющая сталь), двухпозиционного насоса и 3-ходового клапана, который предварительно смешивает поступающую в теплообменник (на первичную сторону) воду для достижения ею определенной температуры, что, во-первых, предотвращает сильный нагрев самого теплообменника, а, во-вторых, препятствует образованию в нем известковой накипи.

**ДАННЫЕ ОТБОРА\*\***

RYTPSH 300	P = 0 кВт		P = 5 кВт		P = 10 кВт.		P = 15 кВт.		P = 20 кВт.		P = 25 кВт.	
	Q (л/мин)	V (л)	Q (л/мин)	V (л)	Q (л/мин)	V (л)	Q (л/мин)	V (л)	Q (л/мин)	V (л)	Q (л/мин)	V (л)
Горячая хозяйственная вода 10 °C/45 °C начальная температура в хранилище 50 °C	10	334	10	420	10	566	10	866	10	1846	10	бесконечное значение
	20	334	20	372	20	420	20	482	20	566	20	684
	26,3	334*	26,3	362*	26,3	396*	26,3	436*	26,3	485*	26,3	547*
Горячая хозяйственная вода 10 °C/45 °C начальная температура в хранилище 50 °C	10	264	10	332	10	447	10	684	10	1459	10	бесконечное значение
	20	264	20	294	20	332	20	381	20	447	20	541
	21	264	21	293	21	328	21	373	21	433	21	515

Q = расход воды, отбираемой из контура горячего водоснабжения, л/мин

P = мощность в кВт подсоединенного теплового насоса в рассматриваемых условиях (т.е., при заданной температуре наружного воздуха T)

V = максимальное количество горячей хозяйственной воды, которая может быть получена при заданных условиях

\* = Температура горячей хозяйственной воды на выходе 42,6 °C

\*\* Данные по отбору относятся только к использованию теплового насоса, а не к источникам, использующим солнечную энергию, и не к другим высокотемпературным источникам.

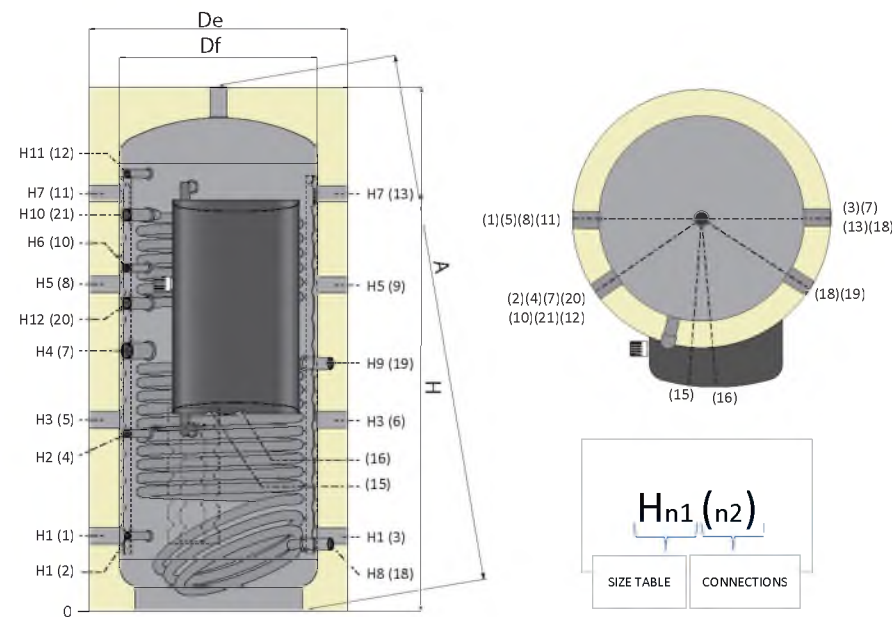
**ДАННЫЕ ОТБОРА\*\***

RYTPSH 500	P = 6 кВт		P = 15 кВт		P = 20 кВт		P = 25 кВт		P = 30 кВт		P = 35 кВт	
	Q (л/мин)	V (л)	Q (л/мин)	V (л)	Q (л/мин)	V (л)	Q (л/мин)	V (л)	Q (л/мин)	V (л)	Q (л/мин)	V (л)
Горячая хозбытовая вода 10 °С/45 °С начальная температура в хранилище 50 °С	10	557	10	1444	10	3078	10	бесконечное значение	10	бесконечное значение	10	бесконечное значение
	20	557	20	804	20	943	20	1141	20	1444	20	1966
	26,3	557	26,3	727	26,3	809	26,3	912	26,3	1045	26,3	1224
Горячая хозбытовая вода 10 °С/45 °С начальная температура в хранилище 50 °С	10	441	10	1143	10	2437	10	бесконечное значение	10	бесконечное значение	10	бесконечное значение
	20	441	20	636	20	747	20	904	20	1143	20	1556
	21	441	21	623	21	723	21	861	21	1063	21	1389

RYTPSH 800	P = 6 кВт		P = 15 кВт		P = 20 кВт		P = 25 кВт		P = 30 кВт		P = 35 кВт	
	Q (л/мин)	V (л)	Q (л/мин)	V (л)	Q (л/мин)	V (л)	Q (л/мин)	V (л)	Q (л/мин)	V (л)	Q (л/мин)	V (л)
Горячая хозбытовая вода 10 °С/45 °С начальная температура в хранилище 50 °С	10	891	10	2310	10	4924	10	бесконечное значение	10	бесконечное значение	10	бесконечное значение
	20	891	20	1286	20	1509	20	1825	20	231	20	3145
	26,3	891	26,3	1163	26,3	1294	26,3	1459	26,3	1672	26,3	1958
Горячая хозбытовая вода 10 °С/45 °С начальная температура в хранилище 50 °С	10	705	10	1828	10	3896	10	бесконечное значение	10	бесконечное значение	10	бесконечное значение
	20	705	20	1018	20	1194	20	1444	20	1828	20	2488
	21	705	21	996	21	1156	21	1376	21	1699	21	2221

Q = расход воды, отбираемой из контура горячего водоснабжения, л/мин  
P = мощность в кВт подсоединенного теплового насоса в рассматриваемых условиях (т.е., при заданной температуре наружного воздуха T)  
V = максимальное количество горячей хозбытовой воды, которая может быть получена при заданных условиях  
\* = Температура горячей хозбытовой воды на выходе 42,6 °С  
\*\*= Данные по отбору относятся только к использованию теплового насоса, а не к источникам, использующим солнечную энергию, и не к другим высокотемпературным источникам.



ПОДКЛЮЧЕНИЯ	
1-3	Возврат на тепловой насос — 1 1/2 дюйма, внутренняя газовая резьба
2	Датчик — 1/2 дюйма, внутренняя газовая резьба
4	Датчик — 1/2 дюйма, внутренняя газовая резьба
5-6	Вход воды из теплового насоса* — 1 1/2 дюйма, внутренняя газовая резьба
7	Запасной нагревательный элемент — 1 1/2 дюйма, внутренняя газовая резьба
8-9	Возврат на генератор* — 1 1/2 дюйма, внутренняя газовая резьба
10	Датчик — 1/2 дюйма, внутренняя газовая резьба
11-13	Вход воды в систему из теплового насоса/от генератора* — 1 1/2 дюйма, внутренняя газовая резьба
12	Датчик — 1/2 дюйма, внутренняя газовая резьба
15	Выход водопровода горячей хозбытовой воды - 1 дюйм, наружная газовая резьба
16	Вход водопровода горячей хозбытовой воды - 1 дюйм, наружная газовая резьба
18	Выход нижнего фиксированного змеевика - 1 дюйм, внутренняя газовая резьба
19	Выход нижнего фиксированного змеевика - 1 дюйм, внутренняя газовая резьба
20	Выход верхнего фиксированного змеевика - 1 дюйм, внутренняя газовая резьба
21	Вход верхнего фиксированного змеевика - 1 дюйм, внутренняя газовая резьба

\* при наличии второго генератора высокой температуры, работающего непосредственно в верхней части резервуара-хранилища

Не рекомендуется использовать подключения в верхней части резервуара для подачи от теплового насоса ли от генератора высокой температуры во избежание нарушения стратификации.

Резервуар-теплохранилище рекомендуется использовать только для производства горячей воды хозбытового назначения, а не как вспомогательный источник нагрева со стороны системы. В этом случае рекомендуется использовать отдельный, специально для этого предназначенный резервуар.

**ТАБЛИЦА РАЗМЕРОВ**

Вместимость [литры]	Df	De	H	A	H1	H2	H3	H4	H6	H6	H7	H8	H9	H10	H11	H12
	[мм]															
300	550	750	1360	1374	232	425	497	645	762	870	1048	195	604	1002	1085	762
600	650	850	1719	1737	247	583	629	904	1011	1124	1393	220	814	1301	1393	1011
800	790	990	1888	1915	265	613	690	898	1115	1138	1541	265	749	1428	1138	1020

Эта серия резервуаров-теплохранилищ, результат объединенного опыта компаний Galletti и Cordivari, специально задумывалась для использования с тепловыми насосами.

\* Проверьте по таблице 1 подключения нагревательного элемента и резервуара получения ГОРЯЧЕЙ ХОЗБЫТОВОЙ ВОДЫ

	RYR02M	RYR03M	RYR06T	RYR12T
RYTN300	✓	✓	-	-
RYTN600	✓	✓	✓	-
RYTN800	✓	✓	✓	✓
RYTNSH300	✓	✓	-	-
RYTNSH600	✓	✓	✓	-
RYTNSH800	✓	✓	✓	✓
RYTP300	✓	✓	-	-
RYTP500	✓	✓	✓	-
RYTP800	✓	✓	✓	✓
RYTPSH300	✓	✓	-	-
RYTPSH500	✓	✓	✓	-
RYTPSH800	✓	✓	✓	✓

Таблица 1 — Сочетания резервуара и нагревательных элементов

## ВОЗДУШНО/ВОДЯНЫЕ МНОГОЦЕЛЕВЫЕ ТЕПЛОВЫЕ НАСОСЫ С ПОЛНОЙ РЕКУПЕРАЦИЕЙ ТЕПЛА

- > ОБОГРЕВ
- > КОНДИЦИОНИРОВАНИЕ ВОЗДУХА
- > ПОВТОРЯЕТСЯ ДВА РАЗА. ОДИН УБРАТЬ
- > ОСУШЕНИЕ ВОЗДУХА
- > БЫТОВОЕ ГОРЯЧЕЕ ВОДОСНАБЖЕНИЕ
- > 2- И 4-ТРУБНЫЕ СИСТЕМЫ
- > МАКСИМАЛЬНЫЙ КПД ИСПОЛЬЗОВАНИЯ ЭНЕРГИЯ
- > ПОЛНАЯ РЕКУПЕРАЦИЯ ТЕПЛА
- > ВСТРОЕННАЯ СИСТЕМА ЖИДКОСТНОГО ОБОГРЕВА И ОТОПЛЕНИЯ
- > МИКРОПРОЦЕССОРНАЯ СИСТЕМА РАЗМОРАЖИВАНИЯ

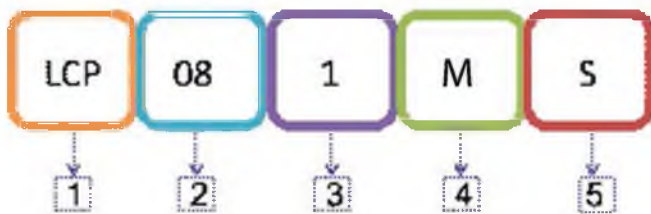
Многофункциональные установки LCP предназначены для кондиционирования воздуха и получения горячей воды для хозяйственных нужд как в жилых комплексах, так и для промышленного применения; они рассчитаны на круглосуточную работу.

Для них характерен широкий разброс тепловых мощностей, от 50 до 370 кВт, гарантированный высокий термодинамический КПД и широкая настраиваемость, как в отношении множества вспомогательных устройств, так и в смысле разнообразия контуров охлаждения.

Все установки серии LCP, вне зависимости от размера, могут быть либо стандартной конфигурации S, либо малошумящей конфигурации L — в этом случае компрессоры и компрессорный отсек накрываются звукопоглощающим материалом, а размеры устройства специально подбираются так, чтобы сочетаться с уменьшенной скоростью вентилятора.

Все установки серии LCP, вне зависимости от размеров, могут подключаться к 2- и 4-трубным системам, буква P в индексе обозначает, что это тепловой насос с полной рекуперацией тепла для 4-трубных систем, а буква M — что это многофункциональный тепловой насос для 2-трубных систем.

Установки LCP определяются по следующему кодовому обозначению:



- 1 Буквенное обозначение модели Galletti (например: установка LCP)
- 2 Размер установки, выражаемый в величине номинальной охлаждающей способности  $\times 10$  [кВт] (например: 08  $\geq$  80 кВтО)
- 3 Группа по КПД: определяет схему расположения холодильного контура и компрессоров (например: группа по КПД 1)
- 4 Версия установки (например: H — многофункциональная)
- 5 Конфигурация установки (например: S, без дополнительной звукоизоляции)

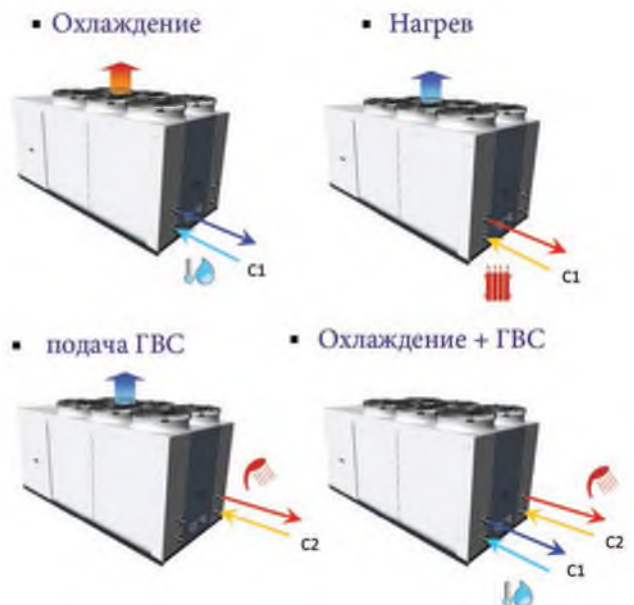
Многофункциональные установки LCP имеют 4 подключения по воде для двух разных водопроводных контуров для 2- и 4-трубных систем:

Контур 1, получение охлажденной воды (или горячей воды, если установка допускает обращение цикла, как LCP M)

Контур 2, получение горячей воды за счет полной рекуперации тепла



Схематическая иллюстрация рабочих режимов имеется для модели LCP M, которая взаимодействует с 2-трубной системой воздушного кондиционирования и гарантирует получение горячей или холодной воды на первичной стороне с одновременным получением горячей воды на стороне полной рекуперации.



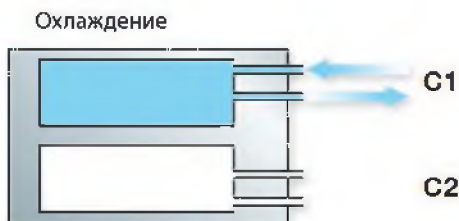
Схематическая иллюстрация рабочих режимов имеется для модели LCP P, которая взаимодействует с 4-трубной системой воздушного кондиционирования/обогрева и гарантирует одновременное получение горячей и холодной воды



**РАБОЧИЕ РЕЖИМЫ МНОГОЦЕЛЕВЫХ УСТАНОВОК LCP M С ПОЛНОЙ РЕКУПЕРАЦИЕЙ ТЕПЛА**

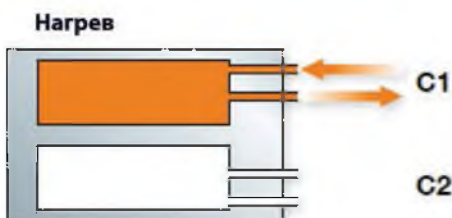
**Охлаждение**

В режиме чиллера многофункциональная установка LCP M охлаждает воду, чтобы охлаждать помещение на стороне потребителя, рассеивая теплоту конденсации в воздухе посредством ребренного блочного конденсатора.



**Обогрев**

В режиме теплового насоса установка LCP M нагревает воду в конденсаторе, обогревая помещения на стороне потребителя, поглощая при этом теплоту испарения из воздуха посредством ребренного блочного теплообменника. Иными словами, некоторое количество тепла отбирается от теплового источника (из воздуха) и подается потребителю после того, как уровень температуры достигнет нужного значения.



**Получение горячей воды (для санитарных и хозяйственных нужд)**

В режиме получения горячей воды для санитарных и хозяйственных нужд (режим горячего водоснабжения) многофункциональная установка LCP M нагревает воду во втором конденсаторе, поглощая при этом теплоту испарения из воздуха посредством ребренного блочного теплообменника.



**Горячее водоснабжение для хозяйственных нужд**

**Охлаждение и получение горячей воды путем полной рекуперации**  
В режиме «чиллер + горячее водоснабжение» многофункциональная установка LCP M может одновременно давать охлажденную воду и горячую воду высокой температуры для санитарных целей благодаря полной рекуперации тепла.



**Получение горячей воды (например, для санитарных целей) одновременно с обогревом.**

В режиме «обогрев и одновременное горячее водоснабжение» многофункциональная установка LCP M способна нагревать воду параллельно в разных контурах, оптимально используя полную независимость



Установки LCP позволяют установить вместе с ними простую систему кондиционирования воздуха. 2- или 4-трубную.

Название «двухтрубная» или «четырёхтрубная» относится к системам распределения воды, которые используются всем оборудованием ВК в здании.

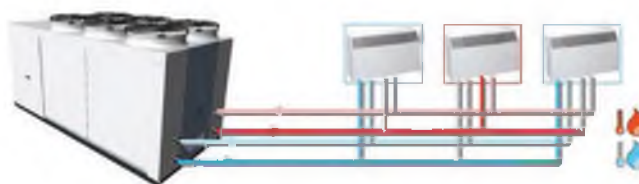
Двухтрубная система имеет одну линию подачи и одну линию возврата воды в установку. Внутренние установки, обслуживаемые двухтрубной системой, содержат только один теплообменник, который может попеременно работать либо для нагрева, либо для охлаждения, в зависимости от режима работы.

Четырёхтрубная распределительная система организована таким образом, что она одновременно позволяет получать горячую воду (с соответствующей системой возврата) и охлажденную воду (также со своей системой возврата); примером такой системы могут служить схемы ВК с осушением и последующим подогревом воздуха.

**Схематическая иллюстрация 2-трубной системы кондиционирования воздуха:**



**Схематическая иллюстрация 4-трубной системы кондиционирования воздуха:**



Двухтрубные системы менее гибки, чем четырёхтрубные, так как все здание может одновременно либо кондиционироваться, либо обогреваться, однако при монтаже системы достигается значительная экономия средств. Если конструкционные требования таковы, что необходима установка 4-трубной системы, по запросу могут быть предоставлены устройства модели LCP-P, совместимые с такой конфигурацией.

## ВОЗМОЖНОЕ СОЧЕТАНИЕ РАБОЧИХ РЕЖИМОВ С ВАРИАЦИЕЙ ПО ТЕПЛОВЫМ НАГРУЗКАМ

Возможные варианты рабочих режимов установки LCP при частичной нагрузке приведены в таблице ниже.

Установки оснащены двумя термодинамическими контурами и двумя или четырьмя компрессорами, которые работают в сочетании, удовлетворяя изменяющиеся потребности системы воздушного кондиционирования. Например, в зимнем режиме установка LCP способна поровну распределять мощность, отдавая 50 % на отопление и 50 % на горячее водоснабжение.

### Установки с 2 компрессорами и 2 контурами охлаждения:

Летний режим:	Зимний режим:
<ul style="list-style-type: none"> <li>100 % охлаждение</li> <li>50 % охлаждение</li> </ul>	<ul style="list-style-type: none"> <li>100 % обогрев</li> <li>50 % обогрев</li> </ul>
<ul style="list-style-type: none"> <li>100 % охлаждение + 100 % горячее водоснабжение</li> <li>50 % охлаждение + 50 % горячее водоснабжение</li> </ul>	
<ul style="list-style-type: none"> <li>50% охлаждение + 100 % горячее водоснабжение</li> <li>100 % охлаждение + 50 % горячее водоснабжение</li> </ul>	<ul style="list-style-type: none"> <li>50% обогрев + 50% горячее водоснабжение</li> </ul>
<ul style="list-style-type: none"> <li>100 % горячее водоснабжение</li> <li>50 % горячее водоснабжение</li> </ul>	<ul style="list-style-type: none"> <li>100% горячее водоснабжение</li> <li>50% горячее водоснабжение</li> </ul>

### Установки с 4 компрессорами и 2 контурами охлаждения:

Летний режим:	Зимний режим:
<ul style="list-style-type: none"> <li>100 % охлаждение</li> <li>75% охлаждение</li> <li>50% охлаждение</li> <li>25% охлаждение</li> </ul>	<ul style="list-style-type: none"> <li>100 % обогрев</li> <li>75% обогрев</li> <li>50% обогрев</li> <li>25% обогрев</li> </ul>
<ul style="list-style-type: none"> <li>100% охлаждение + 100 % горячее водоснабжение</li> <li>75% охлаждение + 75% горячее водоснабжение</li> <li>50% охлаждение + 50% горячее водоснабжение</li> <li>25% охлаждение + 25% горячее водоснабжение</li> </ul>	
<ul style="list-style-type: none"> <li>50% охлаждение + 100% горячее водоснабжение</li> <li>25% охлаждение + 100% горячее водоснабжение</li> <li>100% охлаждение + 50% горячее водоснабжение</li> <li>100% охлаждение + 25% горячее водоснабжение</li> </ul>	<ul style="list-style-type: none"> <li>50 % обогрев + 50 % горячее водоснабжение</li> <li>50 % обогрев + 25% горячее водоснабжение</li> <li>25% обогрев + 50% горячее водоснабжение</li> <li>25% обогрев + 25% горячее водоснабжение</li> </ul>
<ul style="list-style-type: none"> <li>100% горячее водоснабжение</li> <li>75% горячее водоснабжение</li> <li>50% горячее водоснабжение</li> <li>25% горячее водоснабжение</li> </ul>	<ul style="list-style-type: none"> <li>100% горячее водоснабжение</li> <li>75% горячее водоснабжение</li> <li>50% горячее водоснабжение</li> <li>25% горячее водоснабжение</li> </ul>

## РЕШЕНИЕ ПРОБЛЕМЫ РАЗМОРАЖИВАНИЯ

Установки LCP отличаются великолепным термодинамическим КПД и высочайшей гибкостью в том, что касается эксплуатации; это — заслуга постоянных технологических исследований. Они могут работать с 4- или 2-трубными системами, позволяют получать одновременно горячую воду для хозяйственных нужд и охлажденную воду, и способны работать в широком диапазоне мощностей и производительности.

Сочетание спиральных компрессоров, современных систем управления и газообразного хладагента R410A приводит к тому, что контуры получаются компактными, а коэффициент COP — высоким.

Наличие двух термодинамических контуров, полностью друг от друга независимых, делает установку LCP M уникальным явлением на рынке, поскольку она способна одновременно вырабатывать горячую воду для обогрева и проводить цикл размораживания, гарантируя пополнение запаса воды в системе горячего водоснабжения.

В зимний период, особенно когда температура воздуха составляет от +3 до -3 °C, высокая относительная влажность воздуха приводит к тому, что вокруг ребрения теплообменника конденсируется вода.

Так как температура теплообменника при этом ниже, чем температура окружающего воздуха, то скапливающаяся на ребрении вода мешает необходимому для правильной работы системы теплообмену.

Цикл размораживания — это временное обращение термодинамического цикла, при котором устройство переключается в летний режим, и лед между ребрами плавится.

Понятно, что эта фаза сопряжена с проблемами, так как для нагревания теплообменника тепло приходится отбирать из только что нагретого помещения.

Контур, выполняющий размораживание, будет отбирать тепло от стороны потребителя (то есть, не от стороны горячего водоснабжения), если это установка LCP M, и будет нагревать сторону горячей воды, если это установка LCP P.

Установка LCP позволяет уменьшить эту проблему благодаря следующим техническим инновациям:

Устанавливаются гидрофильные змеевики: капли воды в них разбиваются на мелкие частицы. Тем самым уменьшается скопление льда между ребрами.

Благодаря пониженному поверхностному натяжению вода соскальзывает и стекает на землю под действием силы тяжести, не образуя наледи при низких температурах.



Программа, управляющая циклом размораживания, сводит длительность цикла к минимуму и включается только тогда, когда это действительно необходимо. Вентиляторы включаются на максимальную производительность точно в нужное время, то есть, когда лед уже не держится прочно на ребрении, и сдувает его механически с теплообменника.

Два термодинамических контура установок LCP M и LCP P полностью независимы друг от друга, и, пока один из контуров занят размораживанием, второй обеспечивает непрерывность работы установки, что практически не создает теплового дискомфорта для потребителей.

### Отдельное размораживание





Технические данные установки LCP S		41	61	61	71	81	94	104	124
<b>Охлаждение при 35 °С и при температуре воды 12/7 °С</b>									
Мощность охлаждения	[кВт]	51,6	56,3	67,5	74,1	83	102,4	111,7	134,8
Входная мощность компрессора	[кВт]	14,8	16,8	18,7	21,2	24,9	30	34,1	37,1
Кэффициент полезного использования энергии EER (согласно UNI-14511)	[-]	3,22	3,12	3,28	3,21	3,1	3,15	3,04	3,09
Расход воды у ПОТРЕБИТЕЛЯ	[кг/ч]	8866	9675	11592	12725	14256	17588	19174	23149
Перепад давления воды у ПОТРЕБИТЕЛЯ	[кПа]	29	34	34	41	33	37	43	45
Доступный напор — насосы низкого давления	[кПа]	155	147	138	126	126	124	114	102
<b>Горячее водоснабжение при 60/65 °С и температуре наружного воздуха, равной 7°С</b>									
Тепловая мощность	[кВт]	54,3	59,7	70,6	77,3	87	107,4	118,4	141,1
Входная мощность компрессора	[кВт]	18,2	20,5	23,4	26,8	30,2	36,3	40,9	47
Кэффициент производительности COP (согласно UNI-14511)	[-]	2,79	2,74	2,79	2,69	2,71	2,76	2,72	2,63
Расход воды в системе горячего водоснабжения	[кг/ч]	9463	10411	12307	13486	15169	18730	20647	24609
Перепад давления в системе горячего водоснабжения	[кПа]	32	39	39	47	37	43	51	51
Доступный напор — насосы низкого давления	[кПа]	147	137	128	115	115	114	101	90
<b>Охлаждение + горячее водоснабжение при температуре воды 60/65 °С и 12/7 °С</b>									
Мощность охлаждения	[кВт]	44,1	48,3	57,2	62,7	72,3	88,3	96,8	113,3
Тепловая мощность	[кВт]	61,5	67,9	79,6	88,1	100,8	123,1	136	158,2
Входная мощность компрессора	[кВт]	18,3	20,7	23,6	26,8	30,1	36,6	41,3	47,3
Кэффициент производительности COP (согласно UNI-14511)	[-]	3,33	3,25	3,34	3,25	3,32	3,32	3,25	3,3
Расход воды у ПОТРЕБИТЕЛЯ	[кг/ч]	7576	8288	9821	10764	12413	15160	16615	19450
Перепад давления воды у ПОТРЕБИТЕЛЯ	[кПа]	22	25	25	30	25	28	34	33
Доступный напор — насосы низкого давления ПОТРЕБИТЕЛЯ	[кПа]	167	161	155	145	142	137	129	123
Расход воды в системе горячего водоснабжения	[кг/ч]	10731	11842	13881	15371	17589	21466	23724	27589
Перепад давления в системе горячего водоснабжения	[кПа]	41	49	48	59	48	54	65	63
Доступный напор — насосы низкого давления для горячего водоснабжения	[кПа]	133	120	110	91	88	94	78	69
<b>Обогрев при 40/45°С и температуре наружного воздуха, равной 7°С</b>									
Тепловая мощность	[кВт]	56,2	62,2	72,9	80,3	89,8	111	122,5	147
Входная мощность компрессора	[кВт]	14,8	16,6	19	21,5	24,4	29,5	33,2	38,3
Кэффициент производительности COP (согласно UNI-14511)	[-]	3,49	3,47	3,48	3,43	3,41	3,46	3,42	3,27
Расход воды у ПОТРЕБИТЕЛЯ	[кг/ч]	9761	10805	12660	13950	15613	19295	21291	25543
Перепад давления воды у ПОТРЕБИТЕЛЯ	[кПа]	34	41	41	49	39	45	54	55
Доступный напор — насосы низкого давления	[кПа]	145	134	125	110	111	111	98	85
Максимальный ток (полная нагрузка по току) [без учета опций]	A	41	44	51	55	66	81	87	96
Пусковой ток (токовая нагрузка при неподвижном роторе [без учета опций])	A	159	162	185	183	191	194	198	220
Пусковой ток при наличии комплекта мягкого пуска [без учета опций]	A	104	105	121	119	124	126	129	143
Мощность шума (базовая установка)	дБ(A)	80	80	81	81	81	82	82	82
Звуковое давление (базовая установка) в 10 м при Q = 2	дБ(A)	52	52	53	53	53	54	54	54
Расход воздуха	м/ч	21379	21379	30913	30913	30913	41340	41340	72700
Количество вентиляторов		4	4	6	6	6	8	8	6
Компрессоры/Контуры		2/2	2/2	2/2	2/2	2/2	4/2	4/2	4/2
Вместимость резервуара (дополнительного)	л	200	200	220	220	220	340	340	600
Хладагент - электропитание [В/ф/Гц]		R410A - 400 / 3+N / 50							
Европейский сезонный КПД использования энергии		4,5	4,57	4,53	4,58	4,63	4,47	4,55	3,98
Размеры [В x Д x Ш]	мм	1720 x 2010 x 1185	1720 x 2010 x 1185	1720 x 2360 x 1185	1720 x 2360 x 1185	1720 x 2360 x 1185	1720 x 3540 x 1185	1720 x 3540 x 1185	1830 x 3540 x 1654
Вес без вспомогательных приспособлений	кг	440	440	525	530	595	860	860	1035

Технические данные установки LCP S		144	164	194	214	244	274	294	324
<b>Охлаждение при 35 °С и при температуре воды 12/7 °С</b>									
Мощность охлаждения	[кВт]	148	166,5	193,4	222,7	247,6	281,1	309,2	327,1
Входная мощность компрессора	[кВт]	42,1	48,6	59,9	68,3	81,2	90,3	97	106,7
Коэффициент полезного использования энергии EER (согласно UNI-14511)	[-]	3,03	3,01	2,9	2,96	2,81	2,83	2,91	2,82
Расход воды у ПОТРЕБИТЕЛЯ	[кг/ч]	25421	28597	33204	38249	42526	48275	53097	56165
Перепад давления воды у ПОТРЕБИТЕЛЯ	[кПа]	54	49	46	60	62	43	51	68
Доступный напор — насосы низкого давления	[кПа]	145	140	138	134	165	170	151	127
<b>Горячее водоснабжение при 60/66 °С и температуре наружного воздуха, равной 7°С</b>									
Тепловая мощность	[кВт]	156,3	174,5	204,1	240	270,4	306,4	331,4	355,7
Входная мощность компрессора	[кВт]	53,8	61	71,8	83,5	94,5	105,7	113,4	122,6
Коэффициент производительности COP (согласно UNI-14511)	[-]	2,58	2,58	2,6	2,65	2,66	2,66	2,7	2,69
Расход воды в системе горячего водоснабжения	[кг/ч]	27257	30445	35604	41864	47161	53451	57807	62052
Перепад давления в системе горячего водоснабжения	[кПа]	63	56	53	72	75	64	73	83
Доступный напор — насосы низкого давления	[кПа]	129	125	117	102	140	135	114	93
<b>Охлаждение + горячее водоснабжение при температуре воды 60/66 °С и 12/7 °С</b>									
Мощность охлаждения	[кВт]	124,2	142	169,9	193,5	220,7	248	272,7	290,5
Тепловая мощность	[кВт]	175,3	199,5	238	272,8	310,6	348,3	380,9	407,6
Входная мощность компрессора	[кВт]	53,8	60,6	71,6	83,5	94,6	105,6	113,9	123,3
Коэффициент производительности COP (согласно UNI-14511)	[-]	3,21	3,25	3,27	3,21	3,22	3,24	3,28	3,23
Расход воды у ПОТРЕБИТЕЛЯ	[кг/ч]	21324	24388	29184	33233	37908	42590	46830	49884
Перепад давления воды у ПОТРЕБИТЕЛЯ	[кПа]	40	37	37	47	50	35	41	55
Доступный напор — насосы низкого давления ПОТРЕБИТЕЛЯ	[кПа]	170	165	165	170	186	191	176	155
Расход воды в системе горячего водоснабжения	[кг/ч]	30574	34806	41515	47585	54177	60757	66446	71103
Перепад давления в системе горячего водоснабжения	[кПа]	77	71	70	91	96	81	94	106
Доступный напор — насосы низкого давления для горячего водоснабжения	[кПа]	102	93	66	50	100	96	66	40
<b>Обогрев при 40/45°С и температуре наружного воздуха, равной 7°С</b>									
Тепловая мощность	[кВт]	162,9	181	211,5	249	280,5	318,7	343,5	371,7
Входная мощность компрессора	[кВт]	43,1	49,1	57,4	66,8	76,4	85,7	92,4	99,8
Коэффициент производительности COP (согласно UNI-14511)	[-]	3,26	3,24	3,29	3,37	3,35	3,35	3,36	3,39
Расход воды у ПОТРЕБИТЕЛЯ	[кг/ч]	28309	31450	36756	43271	48745	55379	59699	64597
Перепад давления воды у ПОТРЕБИТЕЛЯ	[кПа]	67	59	56	77	79	69	78	89
Доступный напор — насосы низкого давления	[кПа]	122	119	109	91	133	126	106	81
Максимальный ток (полная нагрузка по току без учета опций)	A	105	126	148	167	190	215	229	242
Пусковой ток (токовая нагрузка при неподвижном роторе [без учета опций])	A	222	241	307	318	382	398	464	472
Пусковой ток при наличии комплекта мягкого пуска [без учета опций]	A	145	157	200	207	248	259	301	307
Мощность шума Lw (базовая установка)	дБ(А)	82	83	83	83	83	84	84	84
Звуковое давление Lp (базовое устройство) при 10 м и Q = 2	дБ(А)	54	55	55	55	55	56	56	56
Расход воздуха	м <sup>3</sup> /ч	72700	67672	67672	75478	75478	103511	97902	97902
Количество вентиляторов		6	6	6	6	6	8	8	8
Компрессоры/Контуры		4/2	4/2	4/2	4/2	4/2	4/2	4/2	4/2
Вместимость резервуара (дополнительного)	л	600	600	600	600	600	765	765	765
Хладагент - электропитание [В/ф/Гц]		R410A - 400 / 3+N / 50							
Европейский сезонный КПД использования энергии		4,07	4,21	4,32	4,44	4,24	4,19	4,33	4,29
Размеры [В x Д x Ш]	мм	1830 x 3540 x 1654	1830 x 3540 x 1654	1830 x 3540 x 1654	2174 x 3540 x 1654	2174 x 3540 x 1654	2174 x 4296 x 1654	2174 x 4296 x 1654	2174 x 4296 x 1654
Вес без вспомогательных приспособлений	кг	1050	1200	1215	1180	1290	2308	2347	2369

Технические данные установки LCP L		41	51	61	71	81	94	104	124
<b>Охлаждение при 35 °С и при температуре воды 12/7 °С</b>									
Мощность охлаждения	[кВт]	49,7	53,7	65,1	70,9	78,7	98,1	106	127,6
Входная мощность компрессора	[кВт]	15,7	18	19,8	22,8	26,9	31,9	36,8	40,3
Кэффициент полезного использования энергии EER (согласно UNI-14511)	[-]	3,06	2,89	3,14	2,99	2,83	2,96	2,78	2,86
Расход воды у ПОТРЕБИТЕЛЯ	[кг/ч]	8533	9225	11173	12171	13512	16849	18209	21906
Перепад давления воды у ПОТРЕБИТЕЛЯ	[кПа]	27	31	32	38	30	34	40	41
Доступный напор — насосы низкого давления	[кПа]	158	152	142	132	133	128	120	109
<b>Горячее водоснабжение при 60/66 °С и температуре наружного воздуха, равной 7°С</b>									
Тепловая мощность	[кВт]	53,7	59,1	69,3	76,8	85,8	106,5	116,8	135,9
Входная мощность компрессора	[кВт]	18,2	20,5	23,3	26,8	30,3	36,3	40,9	46,8
Кэффициент производительности COP (согласно UNI-14511)	[-]	2,86	2,8	2,86	2,76	2,75	2,83	2,77	2,66
Расход воды в системе горячего водоснабжения	[кг/ч]	9372	10309	12084	13400	14973	18573	20381	23713
Перепад давления в системе горячего водоснабжения	[кПа]	32	38	38	46	36	42	50	48
Доступный напор — насосы низкого давления	[кПа]	148	138	130	116	117	115	103	96
<b>Охлаждение + горячее водоснабжение при температуре воды 60/66 °С и 12/7 °С</b>									
Мощность охлаждения	[кВт]	44,1	48,3	57,2	62,7	72,3	88,3	96,8	113,3
Тепловая мощность	[кВт]	61,5	67,9	79,6	88,1	100,8	123,1	136	158,2
Входная мощность компрессора	[кВт]	18,3	20,7	23,6	26,8	30,1	36,6	41,3	47,3
Кэффициент производительности COP (согласно UNI-14511)	[-]	3,33	3,25	3,34	3,25	3,32	3,32	3,25	3,3
Расход воды у ПОТРЕБИТЕЛЯ	[кг/ч]	7576	8288	9821	10764	12413	15160	16615	19450
Перепад давления воды у ПОТРЕБИТЕЛЯ	[кПа]	22	25	25	30	25	28	34	33
Доступный напор — насосы низкого давления ПОТРЕБИТЕЛЯ	[кПа]	167	161	155	145	142	137	129	123
Расход воды в системе горячего водоснабжения	[кг/ч]	10731	11842	13881	15371	17589	21466	23724	27589
Перепад давления в системе горячего водоснабжения	[кПа]	41	49	48	59	48	54	65	63
Доступный напор — насосы низкого давления для горячего водоснабжения	[кПа]	133	120	110	91	88	94	78	69
<b>Обогрев при 40/45°С и температуре наружного воздуха, равной 7°С</b>									
Тепловая мощность	[кВт]	55,8	61,3	71,8	79,7	88,6	110	121,4	141,2
Входная мощность компрессора	[кВт]	14,8	16,6	19	21,5	24,3	29,5	33,2	38,1
Кэффициент производительности COP (согласно UNI-14511)	[-]	3,62	3,55	3,6	3,55	3,51	3,57	3,51	3,33
Расход воздуха	м/ч	15398	15398	21955	21955	21955	29393	29393	43434
Расход воды у ПОТРЕБИТЕЛЯ	[кг/ч]	9700	10650	12484	13852	15404	19115	21089	24532
Перепад давления воды у ПОТРЕБИТЕЛЯ	[кПа]	34	40	40	49	38	44	53	51
Доступный напор — насосы низкого давления	[кПа]	145	135	127	111	113	112	99	91
Максимальный ток (полная нагрузка по току) [без учета опций]	A	41	44	51	55	66	81	87	96
Пусковой ток (токовая нагрузка при неподвижном роторе [без учета опций])	A	159	162	185	183	191	194	198	220
Пусковой ток при наличии комплекта мягкого пуска [без учета опций]	A	104	105	121	119	124	126	129	143
Мощность шума Lw (базовая установка)	дБ(A)	70	70	72	72	72	74	74	76
Звуковое давление Lp (базовое устройство) при 10 м и Q = 2	дБ(A)	42	42	44	44	44	46	46	48
Расход воздуха	м/ч	15398	15398	21955	21955	21955	29393	29393	43434
Количество вентиляторов		4	4	6	6	6	8	8	6
Компрессоры/Контуры		2/2	2/2	2/2	2/2	2/2	4/2	4/2	4/2
Вместимость резервуара (дополнительного)	л	200	200	220	220	220	340	340	600
Хладагент - электропитание [В/ф/Гц]		R410A - 400 / 3+N / 50							
Европейский сезонный КПД использования энергии		4,67	4,68	4,79	4,76	4,72	4,63	4,63	4,16
Размеры [В x Д x Ш]	мм	1720 x 2010 x 1185	1720 x 2010 x 1185	1720 x 2360 x 1185	1720 x 2360 x 1185	1720 x 2360 x 1185	1720 x 3540 x 1185	1720 x 3540 x 1185	1830 x 3540 x 1654
Вес без вспомогательных приспособлений	кг	440	440	525	530	595	860	860	1035

Технические данные установки LCP L		144	164	194	214	244	274	294	324
<b>Охлаждение при 35 °С и при температуре воды 12/7 °С</b>									
Мощность охлаждения	[кВт]	138,1	154,2	187,6	217,1	241	274,8	300,5	316,7
Входная мощность компрессора	[кВт]	46,6	54,5	62,6	71,1	84,6	93,2	101,1	111,3
Коэффициент полезного использования энергии EER (согласно UNI-14511)	[-]	2,71	2,62	2,8	2,87	2,7	2,75	2,79	2,68
Расход воды у ПОТРЕБИТЕЛЯ	[кг/ч]	23718	26480	32223	37283	41383	47185	51601	54392
Перепад давления воды у ПОТРЕБИТЕЛЯ	[кПа]	48	43	44	58	59	42	48	64
Доступный напор — насосы низкого давления	[кПа]	156	153	145	141	171	174	157	135
<b>Горячее водоснабжение при 60/66 °С и температуре наружного воздуха, равной 7°С</b>									
Тепловая мощность	[кВт]	150,7	171,6	203,3	239	268,4	305,1	330	354,2
Входная мощность компрессора	[кВт]	53,7	61,1	71,8	83,5	94,1	105,8	113,4	122,6
Коэффициент производительности COP (согласно UNI-14511)	[-]	2,59	2,62	2,66	2,71	2,71	2,71	2,73	2,72
Расход воды в системе горячего водоснабжения	[кг/ч]	26284	29931	35453	41686	46817	53227	57555	61792
Перепад давления в системе горячего водоснабжения	[кПа]	59	54	53	72	74	64	73	82
Доступный напор — насосы низкого давления	[кПа]	135	128	118	104	142	136	116	95
<b>Охлаждение + горячее водоснабжение при температуре воды 60/66 °С и 12/7 °С</b>									
Мощность охлаждения	[кВт]	124,2	142	169,9	193,5	220,7	248	272,7	290,5
Тепловая мощность	[кВт]	175,3	199,5	238	272,8	310,6	348,3	380,9	407,6
Входная мощность компрессора	[кВт]	53,8	60,6	71,6	83,5	94,6	105,6	113,9	123,3
Коэффициент производительности COP (согласно UNI-14511)	[-]	3,21	3,25	3,27	3,21	3,22	3,24	3,28	3,23
Расход воды у ПОТРЕБИТЕЛЯ	[кг/ч]	21324	24388	29184	33233	37908	42590	46830	49884
Перепад давления воды у ПОТРЕБИТЕЛЯ	[кПа]	40	37	37	47	50	35	41	55
Доступный напор — насосы низкого давления ПОТРЕБИТЕЛЯ	[кПа]	170	165	165	170	186	191	176	155
Расход воды в системе горячего водоснабжения	[кг/ч]	30574	34806	41515	47585	54177	60757	66446	71103
Перепад давления в системе горячего водоснабжения	[кПа]	77	71	70	91	96	81	94	106
Доступный напор — насосы низкого давления для горячего водоснабжения	[кПа]	102	93	66	50	100	96	66	40
<b>Обогрев при 40/45°С и температуре наружного воздуха, равной 7°С</b>									
Тепловая мощность	[кВт]	155	177,6	209,5	246,7	279,2	317,2	341,9	368,3
Входная мощность компрессора	[кВт]	42,9	49,2	57,4	66,8	76,4	85,7	92,4	99,8
Коэффициент производительности COP (согласно UNI-14511)	[-]	3,27	3,31	3,38	3,44	3,43	3,42	3,43	3,43
Расход воды у ПОТРЕБИТЕЛЯ	[кг/ч]	26935	30862	36413	42872	48519	55122	59409	64004
Перепад давления воды у ПОТРЕБИТЕЛЯ	[кПа]	62	57	55	75	79	68	77	88
Доступный напор — насосы низкого давления	[кПа]	132	123	112	95	134	128	107	84
Максимальный ток (полная нагрузка по току) без учета опций]	A	105	126	148	167	190	215	229	242
Пусковой ток (токовая нагрузка при неподвижном роторе [без учета опций])	A	222	241	307	318	382	398	464	472
Пусковой ток при наличии комплекта мягкого пуска [без учета опций]	A	145	157	200	207	248	259	301	307
Мощность шума Lw (базовая установка)	дБ(А)	76	77	77	78	78	79	79	79
Звуковое давление Lp (базовое устройство) при 10 м и Q = 2	дБ(А)	48	49	49	50	50	51	51	51
Расход воздуха	м/ч	43434	40235	55808	63261	63261	87186	81687	81687
Количество вентиляторов		6	6	6	6	6	8	8	8
Компрессоры/Контуры		4/2	4/2	4/2	4/2	4/2	4/2	4/2	4/2
Вместимость резервуара (дополнительного)	л	600	600	600	600	600	765	765	765
Хладагент - электролититание [В/ф/Гц]		R410A - 400 / 3+N / 50							
Европейский сезонный КПД использования энергии		4,19	4,22	4,47	4,63	4,34	4,32	4,4	4,35
Размеры [В x Д x Ш]	мм	1830 x 3540 x 1654	1830 x 3540 x 1654	1830 x 3540 x 1654	2174 x 3540 x 1654	2174 x 3540 x 1654	2174 x 4296 x 1654	2174 x 4296 x 1654	2174 x 4296 x 1654
Вес без вспомогательных приспособлений	кг	1050	1200	1215	1180	1290	2308	2347	2369

## ВОДНО/ВОДЯНЫЕ МНОГОЦЕЛЕВЫЕ ТЕПЛОВЫЕ НАСОСЫ С ПОЛНОЙ РЕКУПЕРАЦИЕЙ ТЕПЛА

- > ГЕОТЕРМАЛЬНАЯ СИСТЕМА
- > ОБОГРЕВ
- > КОНДИЦИОНИРОВАНИЕ ВОЗДУХА
- > ОХЛАЖДЕНИЕ
- > ОСУШЕНИЕ ВОЗДУХА
- > БЫТОВОЕ ГОРЯЧЕЕ ВОДОСНАБЖЕНИЕ
- > МАКСИМАЛЬНЫЙ КПД ИСПОЛЬЗОВАНИЯ ЭНЕРГИИ
- > ПОЛНАЯ РЕКУПЕРАЦИЯ ТЕПЛА
- > ИСКЛЮЧИТЕЛЬНО ТИХАЯ РАБОТА

Установки LEP были разработаны для удовлетворения потребностей в средних и высоких мощностях (например, для обслуживания кондоминиумов и коммерческих центров), и поэтому их мощности варьируют от 40 до 420 кВт, гарантируя высокий термодинамический КПД и настраиваемость, как в отношении вспомогательных устройств, так и в плане контуров охлаждения.

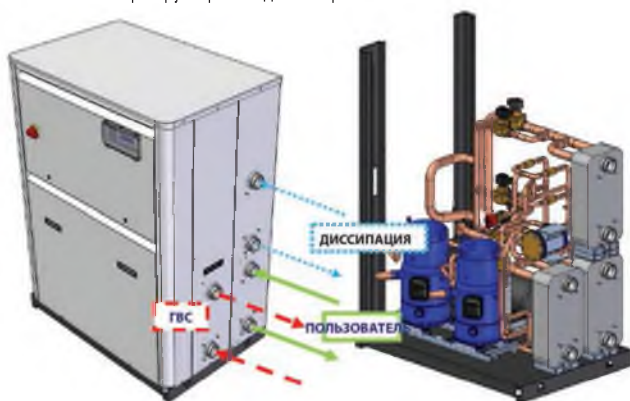
Чиллеры LEP разрабатывались как полностью закрытые установки, что обеспечивает исключительно тихую работу, поэтому нет причины устанавливать их в отдельном закрытом помещении; кроме того, новый округлый дизайн корпуса делает их более эстетически привлекательными.

Многофункциональные установки LCP имеют 6 подключений по воде для трех разных водопроводных контуров для 2-трубных систем:

- контур 1, производство горячей или охлажденной воды
- контур 2, производство горячей или холодной воды для рассеивания энергии на стороне, противоположной потребителю.
- контур 3, производство горячей воды санитарного (хозбытового) назначения

Поэтому в многофункциональных установках имеются 3 разных теплообменника:

- 1-й теплообменник, с функцией испарителя-конденсатора, предназначенный для потребительского контура
- 2-й теплообменник, с функцией испарителя-конденсатора, предназначенный для контура рассеивания энергии
- 3-й теплообменник, предназначенный для контура горячего водоснабжения, и выполняющий функции конденсатора



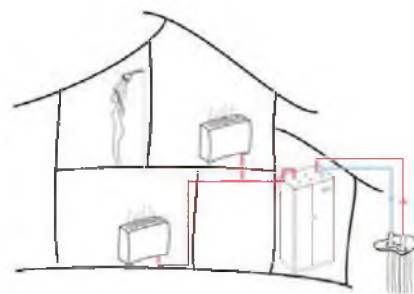
### РАБОЧИЕ РЕЖИМЫ МНОГОЦЕЛЕВЫХ УСТАНОВОК LEP С ПОЛНОЙ РЕКУПЕРАЦИЕЙ ТЕПЛА

В режиме чиллера установка охлаждает воду для кондиционирования воздуха на стороне потребителя (в помещении), рассеивая тепло конденсации за счет воды, которая охлаждается в теплообменнике-рассеивателе.

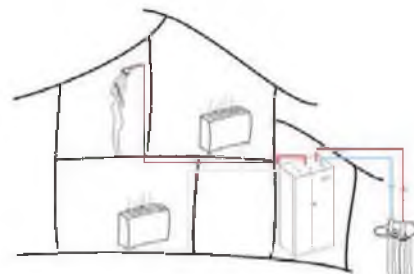


В режиме теплового насоса установка нагревает воду в конденсаторе, чтобы отапливать ею помещения на стороне потребителя, рассеивая теплоту парообразования за счет воды, нагреваемой в теплообменнике-рассеивателе.

Иными словами, некоторое количество тепла отбирается от теплового источника и подается пользователю после того, как уровень температуры достигнет нужного значения.



В режиме получения высокотемпературной горячей воды для санитарных нужд (хозбытовых нужд, горячего водоснабжения) установка нагревает воду в конденсаторе, предназначенном для контура горячего водоснабжения, при необходимости рассеивая теплоту парообразования с помощью воды, нагреваемой в теплообменнике на стороне рассеивания.



В режиме «чиллер + горячее водоснабжение» установка может одновременно давать охлажденную воду и горячую воду высокой температуры для санитарных целей благодаря полной рекуперации тепла.



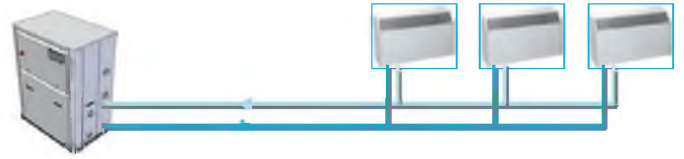
Установки LEP позволяют установить вместе с ними простую систему кондиционирования воздуха. 2- или 4-трубную. Название «двухтрубная» или «четырёхтрубная» относится к системам распределения воды, которые используются всем оборудованием ВК в здании.

Двухтрубная система имеет одну линию подачи и одну линию возврата воды в установку.

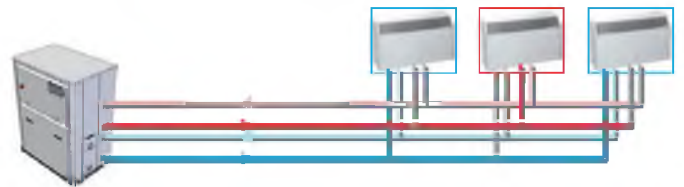
Внутренние установки, обслуживаемые двухтрубной системой, содержат только один теплообменник, который может попеременно работать для нагрева либо для охлаждения, в зависимости от режима работы.

Четырехтрубная распределительная система организована таким образом, что она одновременно позволяет получать горячую воду (с соответствующей системой возврата) и охлажденную воду (также со своей системой возврата).

Схематическая иллюстрация 2-трубной системы кондиционирования воздуха:



Схематическая иллюстрация 4-трубной системы кондиционирования воздуха:



Технические данные установок LEP		42	52	62	72	82	92	112	132	142	144	162	164
<b>Режим охлаждения: пользователь 12 -7 °С, рассеиватель 15 - 30 °С.</b>													
Мощность охлаждения	кВт	51,1	60,1	69,7	78,5	90,5	101	122,1	139,2	159,5	159,3	177,8	178,3
Входные параметры электросети	кВт	8,65	11,2	12,2	14	15,3	17,4	20,2	23,2	27	27,9	31	30,8
Поглощенный ток	А	13,9	7,9	19,5	22,5	24,6	27,9	32,3	3,2	43,3	44,8	49,6	49,4
КПД использования энергии		5,91	5,38	5,73	5,59	5,9	5,8	6,06	6	5,91	5,71	5,75	5,82
Расход воды у ПОТРЕБИТЕЛЯ	л/ч	8777	10328	11976	13482	15535	17340	20965	23909	27398	27363	30542	30787
Перепад давления воды у ПОТРЕБИТЕЛЯ	кПа	37	49	50	48	38	48	41	50	48	47	52	52
Расход воды в контуре ДИССИПАЦИИ	л/ч	3414	4072	4678	5285	6043	6761	8127	9280	10656	10694	11952	11998
Перепад давлений в контуре ДИССИПАЦИИ	кПа	7	9	7	9	7	8	7	9	8	8	9	9
<b>Охлаждение и полная рекуперация тепла (горячее водоснабжение): температура на стороне потребителя (в системе) 12 -7 °С, на стороне рекуперации (горячего водоснабжения) 45 - 50 °С.</b>													
Мощность охлаждения	кВт	39,9	47,6	54,2	61,8	70,6	78,7	95,2	108,3	124,6	125,5	139,2	139,6
Тепловая мощность	кВт	52,6	63,4	71,7	82,1	93,1	104,3	125,3	143,3	164,4	165,47	184	184,8
Входные параметры электросети	кВт	13,4	16,6	18,4	21,3	23,7	27	31,7	36,9	41,9	42,3	47,1	47,6
Поглощенный ток	А	21,5	26,6	29,6	34,2	38	43,3	50,8	59,1	67,2	67,9	75,6	76,3
ОБЩИИ КОЭФФИЦИЕНТ COP		6,9	6,68	6,83	6,75	6,92	6,78	6,96	6,83	6,9	6,88	6,86	6,82
Расход воды у ПОТРЕБИТЕЛЯ	л/ч	6749	8178	9312	10618	12124	13508	16343	18601	21400	21545	23907	23975
Перепад давления воды у ПОТРЕБИТЕЛЯ	кПа	23	32	32	31	24	30	26	32	30	31	34	33
Расход воды в системе горячего водоснабжения	л/ч	9163	11098	12489	14290	16206	18161	21807	24956	28621	28845	32034	32276
Перепад давления в системе горячего водоснабжения	кПа	38	54	40	53	40	50	41	53	49	50	54	55
<b>Режим обогрева: пользователь 40 - 45 °С, рассеиватель 15 - 10 °С.</b>													
Тепловая мощность	кВт	59	70,9	80,5	91,7	104,4	116,9	140,3	160,3	184,2	185,5	206,3	207
Входные параметры электросети	кВт	12,1	15,3	16,9	19,5	21,4	24,4	28,5	33,2	37,9	38,7	42,8	43,1
Поглощенный ток	А	19,5	24,5	27	31,2	34,4	39,1	45,8	53,2	60,7	62	68,7	69,2
Козффициент производительности (COP)		4,87	4,64	4,78	4,71	4,87	4,79	4,92	4,83	4,86	4,8	4,82	4,8
Расход воды у ПОТРЕБИТЕЛЯ	л/ч	10253	12322	13994	15941	18139	20315	24385	27855	32009	32243	35854	35982
Перепад давления воды у ПОТРЕБИТЕЛЯ	кПа	47	66	49	64	49	61	50	65	60	61	67	68
Расход воды в контуре ДИССИПАЦИИ	л/ч	8164	9694	11093	12594	14447	16114	19466	22145	25486	25589	28482	28558
Перепад давлений в контуре ДИССИПАЦИИ	кПа	32	44	44	43	33	42	36	44	42	42	46	46
<b>Режим обогрева: Горячее водоснабжение 45/50 °С, рассеивание 15/10 °С</b>													
Тепловая мощность	кВт	57,2	68,8	77,9	89	101	113,3	136	155,5	178,4	179,8	199,6	200,6
Входные параметры электросети	кВт	13,4	16,8	18,6	21,4	23,7	27	31,7	36,9	41,9	42,7	47,2	47,7
Поглощенный ток	А	21,5	26,9	29,8	34,4	38,1	43,4	50,9	59,2	67,3	68,4	75,7	76,5
Козффициент производительности (COP)		4,26	4,1	4,2	4,15	4,25	4,19	4,29	4,21	4,25	4,21	4,23	4,2
Расход воды у ПОТРЕБИТЕЛЯ	л/ч	9954	11974	13568	15495	17586	19729	23683	27080	31061	31298	34754	34927
Перепад давления воды у ПОТРЕБИТЕЛЯ	кПа	45	62	47	61	47	58	48	64	57	58	63	64
Расход воды в контуре ДИССИПАЦИИ	л/ч	7638	9090	10370	11801	13492	15072	18212	20714	23817	23942	26613	26700
Перепад давлений в контуре ДИССИПАЦИИ	кПа	29	39	39	38	29	37	32	39	37	37	41	41
Максимальный поглощенный ток	А	30	37	40	46	50	61	70	79	91	92	102	100
Пусковой ток	А	111	156	157	164	176	203	238	244	289	197	2698	211
Мощность звука	лБА	72	72	73	73	74	76	76	77	77	80	77	80
<b>Технические данные установок LEP</b>		<b>182</b>	<b>184</b>	<b>204</b>	<b>214</b>	<b>243</b>	<b>244</b>	<b>283</b>	<b>284</b>	<b>314</b>	<b>344</b>	<b>374</b>	<b>424</b>
<b>Режим охлаждения: пользователь 12 -7 °С, рассеиватель 15 - 30 °С.</b>													
Мощность охлаждения	кВт	212,2	206,5	224	244,8	272,7	284	314	317,5	349,5	382,7	415,9	475,7
Входные параметры электросети	кВт	35,9	34,4	37,5	40,3	45,7	45,8	53,8	53,7	61,8	66,9	71,8	78,5
Поглощенный ток	А	57,6	55,2	60,1	64,6	3,4	73,4	86,3	86,2	99,2	107,3	115,2	125,9
КПД использования энергии		5,91	6	5,98	6,08	5,96	6,21	5,84	5,91	5,66	5,72	5,79	6,06
Расход воды у ПОТРЕБИТЕЛЯ	л/ч	36436	35456	38469	42044	46837	48775	53931	54517	60081	65730	71427	81686
Перепад давления воды у ПОТРЕБИТЕЛЯ	кПа	46	45	51	9	51	33	39	40	48	47	46	48
Расход воды в контуре ДИССИПАЦИИ	л/ч	14171	13762	14938	16288	18194	13844	21010	21204	23510	25680	27860	31661
Перепад давлений в контуре ДИССИПАЦИИ	кПа	8	8	9	9	9	5	7	7	8	8	8	8
<b>Охлаждение и полная рекуперация тепла (горячее водоснабжение): температура на стороне потребителя (в системе) 12 -7 °С, на стороне рекуперации (горячего водоснабжения) 45 - 50 °С.</b>													
Мощность охлаждения	кВт	165,6	161,2	174,6	190,9	215,2	222,9	246,5	249,8	275,5	303,3	326,4	370,2
Тепловая мощность	кВт	217,6	211	230,2	251	281,5	391,9	324,7	329,2	365,2	397,5	430,9	492,8
Входные параметры электросети	кВт	54,8	53,4	58,6	63,3	69,8	72,7	82,3	83,6	94,5	102,3	110	129
Поглощенный ток	А	87,8	85,7	93,9	101,5	111,9	116,6	132	134	151,5	164	176,4	206,8
ОБЩИИ КОЭФФИЦИЕНТ COP		7	6,99	6,91	6,98	7,12	7,08	6,94	6,93	6,78	6,82	6,89	6,69
Расход воды у ПОТРЕБИТЕЛЯ	л/ч	28435	27682	29976	32779	36959	38272	42328	42905	47307	51571	56052	63583
Перепад давления воды у ПОТРЕБИТЕЛЯ	кПа	30	29	33	31	33	22	25	26	31	30	30	30
Расход воды в системе горячего водоснабжения	л/ч	37884	36899	40076	43696	49008	50823	56523	57320	63582	69200	75015	85791
Перепад давления в системе горячего водоснабжения	кПа	48	46	54	52	55	32	40	42	5	49	48	50
<b>Режим обогрева: пользователь 40 - 45 °С, рассеиватель 15 - 10 °С.</b>													
Тепловая мощность	кВт	244,3	238	258	281,23	315,1	325,7	363	367,5	407,7	444,8	481,4	547,5
Входные параметры электросети	кВт	50	48,2	52,9	57	63,3	65,4	75,1	75,6	85,8	93,1	100,3	115
Поглощенный ток	А	80,1	77,4	84,8	91,4	101,6	104,9	120,4	121,2	137,5	149,2	160,9	184,5
Козффициент производительности (COP)		4,89	4,93	4,85	4,94	4,98	4,98	4,84	4,86	4,75	4,78	4,8	4,76
Расход воды у ПОТРЕБИТЕЛЯ	л/ч	42543	41353	44837	48891	54768	56606	63082	63868	70853	77301	83657	95146
Перепад давления воды у ПОТРЕБИТЕЛЯ	кПа	59	57	67	63	67	39	48	51	62	60	59	61
Расход воды в контуре ДИССИПАЦИИ	л/ч	33846	33038	35730	39066	43844	45326	50157	50846	56099	61287	66384	75351
Перепад давлений в контуре ДИССИПАЦИИ	кПа	41	40	45	43	45	29	34	35	42	41	41	41
<b>Режим обогрева: Горячее водоснабжение 45/50 °С, рассеивание 15/10 °С</b>													
Тепловая мощность	кВт	236,1	230,3	249,9	272,4	305,2	316,2	351,5	356,3	395,5	431,7	466,5	532,6
Входные параметры электросети	кВт	55	53,5	58,6	63,4	69,9	72,8	82,7	83,7	94,6	102,5	110,7	129,1
Поглощенный ток	А	88,2	85,8	94	101,6	112,1	116,8	132,6	134,3	151,7	164,4	177,5	207
Козффициент производительности (COP)		4,29	4,31	4,26	4,3	4,36	4,34	4,25	4,25	4,18	4,21	4,22	4,13
Расход воды у ПОТРЕБИТЕЛЯ	л/ч	41110	40089	43500	47428	53130	55050	61202	62033	68860	75155	81221	92726
Перепад давления воды у ПОТРЕБИТЕЛЯ	кПа	56	54	63	60	63	37	46	48	59	57	56	58
Расход воды в контуре ДИССИПАЦИИ	л/ч	31615	30861	33386	36495	41055	42476	46940	47590	52559	57485	62144	70502
Перепад давлений в контуре ДИССИПАЦИИ	кПа	36	35	40	38	40	26	30	31	38	37	36	37
Максимальный поглощенный ток	А	116	122	132	142	153	159	174	182	204	218	232	281
Пусковой ток	А	361	250	321	328	336	301	401	355	374	437	442	490
Мощность звука	лБА	78	81	81	81	81	82	81	82	82	82	83	83

## ВЫСОКОТЕМПЕРАТУРНЫЕ ТЕПЛОВЫЕ НАСОСЫ В КАЧЕСТВЕ ЗАМЕНЫ КОТЕЛЬНОГО ОБОРУДОВАНИЯ

### ХАРАКТЕРИСТИКИ

ХЛАДАГЕНТ: R407C

ТИХАЯ РАБОТА

КОМПАКТНЫЕ УСТАНОВКИ

- 1190 x 340 x 1235 мм

КОМПЛЕКТУЮЩИЕ ВЫСОЧАЙШЕГО КАЧЕСТВА

ВСТРОЕННЫЙ МОДУЛЬ ЖИДКОСТНОГО ОТОПЛЕНИЯ И ОБОГРЕВА

- 3-скоростной циркуляционный насос
- Клапаны для сброса воздуха
- Манометры
- Гидравлический фильтр

ФУНКЦИИ СИСТЕМЫ УПРАВЛЕНИЯ

- Сокращение минимального количества воды в системе
- Автоматическое управление циркуляционным насосом (функция предотвращения замерзания, функция предотвращения блокировки подвижных узлов)
- Регулировка размораживания в соответствии с наружной температурой
- Управление системой аварийной сигнализации с фиксированием событий
- Внешняя связь посредством последовательного интерфейса (протокол Modbus)

ДРУГИЕ ПРЕИМУЩЕСТВА:

- Простота доступа к комплектующим
- Клавиатура/дисплей на передней панели
- Перегородка между вентилятором и техническим отсеком
- Съемный распределительный щит, позволяющий расширить отверстие
- Жесткий контроль производства: контур охлаждения проверяется на герметичность, выполняются электрическая и диэлектрическая проверки, тестируется контур воды и т.п.
- Базовая защита от замерзания за счет нагревательного элемента



СТАНДАРТНОЕ ОБОРУДОВАНИЕ:

- Однофазный пусковой комплект (MSHTJ 7/9/12, однофазный)
- Нагревательный элемент для предотвращения замерзания
- Регулировка расхода воды
- Реле низкого давления
- Реле высокого давления
- Фильтр для воды (требует подключения)
- Встроенный модуль жидкостного отопления и обогрева

### ОБОГРЕВ

#### ДИАПАЗОН ЭКСПЛУАТАЦИОННЫХ ПОКАЗАТЕЛЕЙ

Температура наружного воздуха: -16 °C в режиме обогрева  
 Максимальная температура выходящей воды: +65 °C в режиме обогрева

**СПИРАЛЬНЫЕ КОМПРЕССОРЫ С ПРОМЕЖУТОЧНЫМ ВПРЫСКОМ**



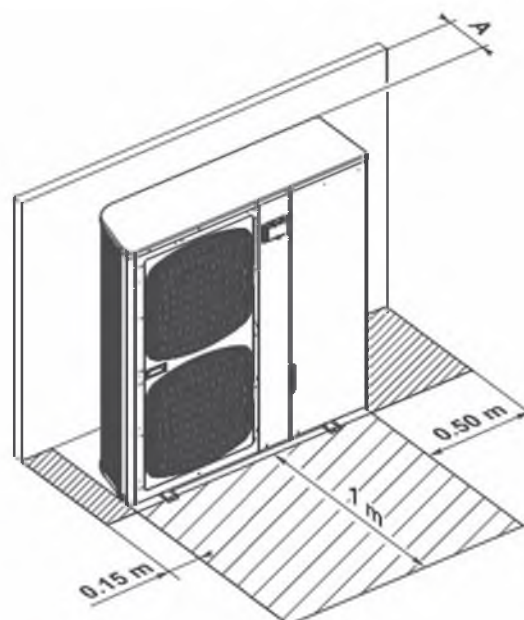
ТЕХНИЧЕСКИЕ ПАРАМЕТРЫ нереверсивные тепловые насосы MSHTJ					
МОДЕЛЬ		MSHTJ 145	MSHTJ 147	MSHTJ 197	
Электропитание		230/1/50	400/3//50	400/3//50	
ТЕПЛО	Условия: температура воды на входе/выходе 40/45° С и температура воздуха на входе 7/6° С (сух. терм./ влажн. терм.); «чистые» показатели; EN 14511-2				
	Номинальная тепловая мощность	кВт	13,65	13,8	20,4
	Номинальная потребляемая мощность	кВт	5,25	4,98	7,55
	С.О.Р	кВт/кВт	2,60	2,77	2,70
	Номинальный расход воды	м <sup>3</sup> /ч	1,55	1,55	2,3
	Полезный напор насоса	кПа	90	90	88
	Условия: температура воды на входе/выходе *45° С и температура воздуха на входе -7/-8° С (сух. терм./ влажн. терм.); «чистые» показатели; EN 14511-2				
	Номинальная тепловая мощность	кВт	8,6	8,6	12,7
	Номинальная потребляемая мощность	кВт	5,04	4,75	7,47
	С.О.Р	кВт/кВт	1,71	1,82	1,7
	Условия: температура воды на входе/выходе *55° С и температура воздуха на входе 7/6° С (сух. терм./ влажн. терм.); «чистые» показатели; EN 14511-2				
	Номинальная тепловая мощность	кВт	13	13,2	20,1
	Номинальная потребляемая мощность	кВт	6,3	5,86	9
	С.О.Р	кВт/кВт	2,06	1,51	2,2
	Условия: температура воды на входе/выходе 40/45° С и температура воздуха на входе 7/6° С (сух. терм./ влажн. терм.); показатели без вычета; Eurovent				
	Номинальная тепловая мощность	кВт	8,55	8,5	12,6
	Номинальная потребляемая мощность	кВт	5,96	5,63	9,1
	С.О.Р	кВт/кВт	1,43	1,51	1,4
	Условия: температура воды на входе/выходе 30/35° С и температура воздуха на входе 7/6° С (сух. терм./ влажн. терм.); «чистые» показатели;				
	С.О.Р	кВт/кВт	3,41	4,02	3,41
Тип хладагента		R407C	R407C	R407C	
Количество холодильных контуров	№	1	1	1	
Число компрессоров	№	1	1	1	
Пусковой ток	А	44	42	59	
Емкость расширительного бака	л	2	2	2	
Диаметр гидравлического соединения с наружной резьбой		1"	1"	1"	
Звуковая мощность	дБА	71,5	71,5	73,5	
Минимальный объем воды в системе	л	45	45	65	
Чистые размеры (Выс./Шир./Глуб.)	мм	1235x1190x340	1235x1190x340	1235x1190x340	
Вес нетто	кг	141	141	145	

### ТРЕБУЕМОЕ МОНТАЖНОЕ РАССТОЯНИЕ

**A** 250 мм для моделей 145 - 147 - 197

Эти размеры приведены без учета конфигураций, которые включают установку гидравлического фильтра с двумя отсечными клапанами, расположенными непосредственно за установкой — на это нужно добавить 0,3 м.

Минимальное расстояние над установкой: 0,7 метра



## ЭЛЕКТРИЧЕСКИЕ МОДУЛИ

Электрические модули EMC предназначены для поддержки работы тепловых насосов производства компании Galletti при необходимости, которая наступает вследствие неизбежного уменьшения тепловой мощности при понижении температуры наружного воздуха.

Они представляют собой резервные емкости, внутри которых установлены два армированных нагревательных элемента, которые включаются по сигналу встроенного пульта управления согласно схеме, описанной ниже.

Два электрических нагревательных элемента, расположенных в емкости запаса, управляются контроллером установки.

Они включаются в режиме теплового насоса, когда температура воды, выходящей из конденсатора, падает ниже заданного значения, и температура наружного воздуха тоже опускается ниже заданного значения (уставки) обоих термостатов, имеющихся на пульте управления (регулируемые уставки, предварительно заданные значения составляют  $-5^{\circ}\text{C}$  и  $-10^{\circ}\text{C}$ ).

Если температура наружного воздуха падает ниже  $-5^{\circ}\text{C}$ , активируется первый уровень поддержки, а если она падает ниже  $-10^{\circ}\text{C}$ , включается второй уровень.

Вспомогательный нагрев также позволяет осуществлять функцию защиты от замерзания и поддерживать режим размораживания.

В случае срабатывания аварийной сигнализации (малый уровень воды, высокое или низкое давление и т.п.) контроллер автоматически отключает нагреватели.

Модули EMC можно устанавливать снаружи, как правило, поблизости от теплового насоса, или внутри кожуха оборудования. В последнем случае датчики температуры воздуха нужно расположить с наружной стороны кожуха модуля, чтобы они правильно измеряли температуру наружного воздуха, а не воздуха внутри кожуха.



НОМИНАЛЬНЫЕ ТЕХНИЧЕСКИЕ ПАРАМЕТРЫ модуль бак с электрическим нагревательным прибором EMC						
EMC		EMC22M0000A	EMC22T0000A	EMC24M0000A	EMC24T0000A	EMC33T0000A
Электропитание	В-ф-Гц	230-1-50	400-3N-50	230-1-50	400-3N-50	400-3N-50
Количество ступеней		2	2	2	2	2
Мощность первой ступени встроенного электрического нагревателя	кВт	2,0	2,0	2,0	2,0	3,0
Потребляемый ток первой ступени встроенного электрического нагревателя	А	8,7	2,9	8,7	2,9	4,4
Мощность второй ступени встроенного электрического нагревателя	кВт	2,0	2,0	4,0	4,0	3,0
Потребляемый ток второй ступени встроенного электрического нагревателя	А	8,7	2,9	17,4	5,8	4,4
Общая мощность встроенного электрического нагревателя модификация	кВт	4,0	4,0	6,0	6,0	6,0
Общий потребляемый ток встроенного электрического нагревателя	А	17,4	5,8	26,1	8,7	8,8
Диапазон регулирования термостата включения электрических нагревателей	$^{\circ}\text{C}$	$-10^{\circ}\text{C} / 20^{\circ}\text{C}$	$-10^{\circ}\text{C} / 20^{\circ}\text{C}$	$-10^{\circ}\text{C} / 20^{\circ}\text{C}$	$-10^{\circ}\text{C} / 20^{\circ}\text{C}$	$-10^{\circ}\text{C} / 20^{\circ}\text{C}$
Полезная ёмкость аккумуляторного бака	дм <sup>3</sup>	30	30	30	30	50
Высота	мм	1.146	1.146	1.146	1.146	1.211
Длина	мм	364	364	364	364	364
Ширина	мм	466	466	466	466	531
Гидравлические подключения	дюйм	1 1/4	1 1/4	1 1/4	1 1/4	1 1/4
Вес при транспортировке	кг	45	46	47	48	58
Вес при эксплуатации	кг	71	72	73	74	104

Большие системы

LCE

LSE

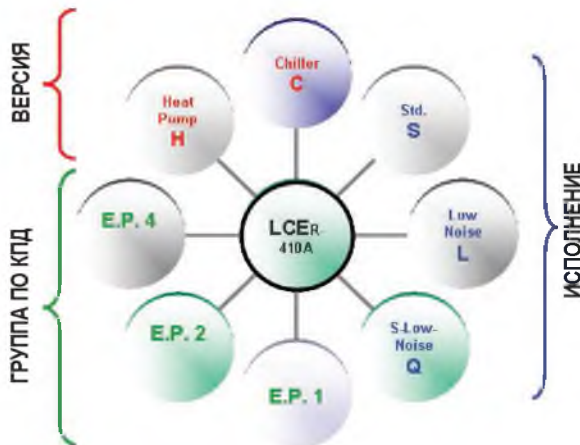
LEW

LER

## LCE: ШИРОКИЙ ДИАПАЗОН МОДЕЛЕЙ И КОНФИГУРАЦИЙ

Использование хладагента R410A в специально разработанных чиллерах дает гарантированные преимущества благодаря высокому коэффициенту теплопередачи и меньшему перепаду давлений в теплообменнике, что означает более высокий КПД и надежность плюс экономию энергии.

Проект LCE сделал возможным разработку ассортимента продукции, который, начавшись с 18 базовых размеров, создал не менее 150 разных моделей, ориентированных только на охлаждение или на работу в качестве теплового насоса, с учетом всех конфигураций и опций, которые увеличивают возможность выбора, мощность которых варьирует в пределах от 40 до приблизительно 360 кВт. Широчайший выбор вспомогательных возможностей и приспособлений позволяет строить «индивидуальные» решения, отвечающие различным требованиям в отношении конструкции и монтажа.



### > ВЕРСИЯ

- C Только охлаждение
- H Тепловой насос (Холод/тепло)
- F Free cooling – охлаждение уличным воздухом

### > ГРУППА ПО КПД

Возможность настройки разных контуров охлаждения в установке одной и той же мощности означает возможность индивидуализации КПД при полной или частичной нагрузке.

- 1 Двойной контур/двойной компрессор  
Системы с двойным контуром и двойным компрессором обеспечивают высокую эффективность при условии полной нагрузки (высокие значения EER и COP).
- 2 Один контур/двойной компрессор.  
Решение, в котором два компрессора работают на один контур, КПД системы при частичных нагрузках, увеличивает показатель ESEER до значения свыше 4.
- 4 Двойной контур/4 компрессора  
4 компрессора позволяют устройству выдавать мощность в 4 этапа и полностью приспособляться к фактической тепловой нагрузке системы, снижая пусковые токи.

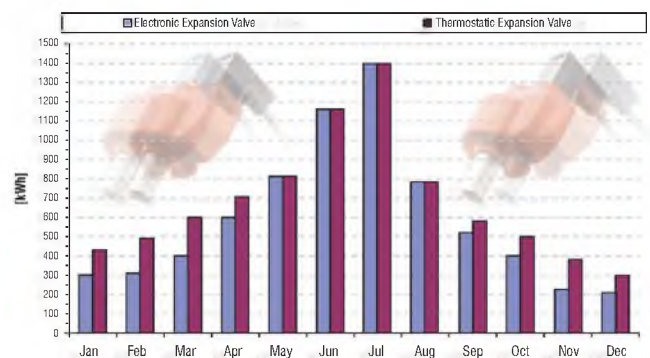
### > ИСПОЛНЕНИЕ

- S Стандартное исполнение
- L малошумный вариант
- Q Тихий вариант (с очень низким уровнем шума)



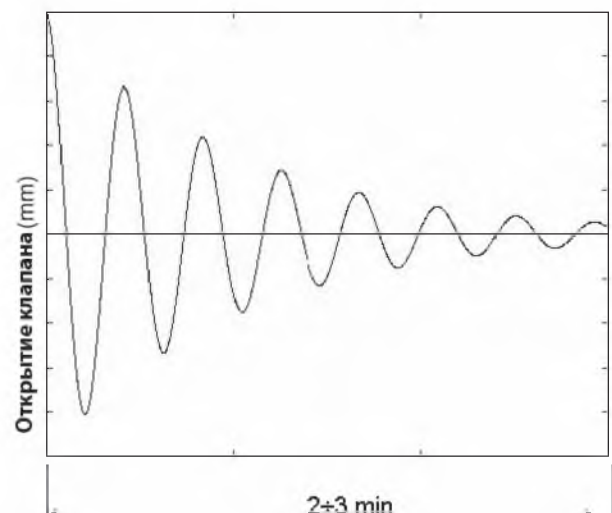
## ЭЛЕКТРОННЫЕ РАСШИРИТЕЛЬНЫЕ ВЕНТИЛИ

Все установки, вне зависимости от типа конструкции, оснащены электронными испарительными клапанами, задача которых состоит в повышении КПД при частичной нагрузке.



Электронные испарительные клапаны, если они правильно настроены и контролируются программным обеспечением, в состоянии оптимизировать работу контура охлаждения и снизить энергопотребление системы. Если происходит внезапное изменение тепловой нагрузки, традиционный испарительный клапан тратит от 2 до 3 минут на восстановление равновесного состояния.

Упреждающее действие электронного испарительного клапана:



В случае запроса на включение/выключение компрессора:

- электронный привод заранее выставляет клапан в точку, близкую к точке окончательного равновесия
- равновесное состояние быстро достигается при небольшой корректировке
- электронный испарительный клапан становится скорее активным, чем пассивным элементом системы
- время перехода очень сильно уменьшается
- в целом система становится более эффективной, повышается коэффициент EER, увеличивается экономия.

**ВАРИАНТЫ НАСОСОВ ДЛЯ ВОДЫ**

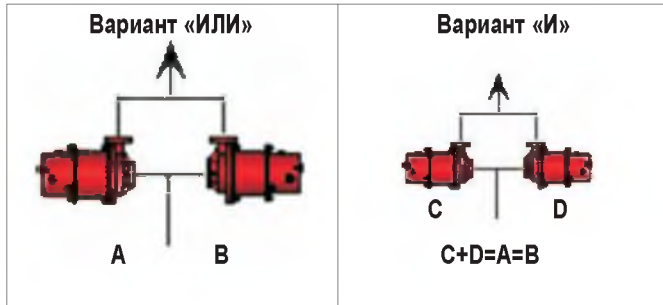
Полноценный комплект оборудования для жидкостного обогрева или охлаждения может быть встроены в установку без изменения ее размеров, при этом существует возможность выбора насоса для циркуляции воды.

- Один насос со стандартным или повышенным напором
- Два насоса, вариант «ИЛИ»: стандартный или повышенный напор, оба насоса работают по отдельности. Насосы работают по очереди, включаясь по расписанию или по факту сбоя одного из них.

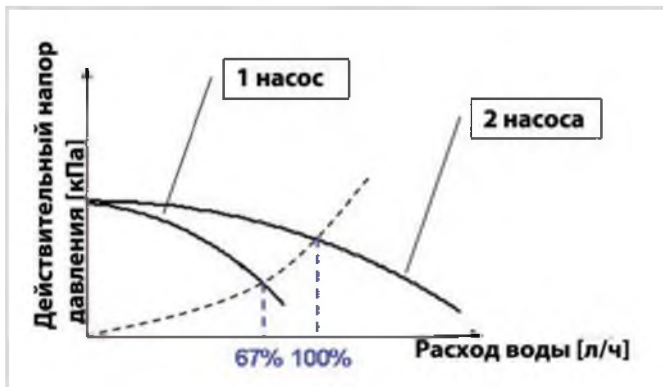
В этом случае микропроцессорный контроллер управляет насосами таким образом, чтобы равномерно распределять рабочее время, сменяя насосы в случае сбоя.

- Два насоса, вариант «И», стандартные насосы или насосы с повышенным напором, работающие одновременно.

Подключенные параллельно, они при совместной работе подают воду с номинальным расходом.



При частичной нагрузке работает только один насос, снижая производительность на 1/3 по сравнению с номинальным значением, что приводит примерно к 30 % снижению расходов на перекачку.



В случае двух насосов, работающих совместно, обязательно необходим усовершенствованный микропроцессор, поскольку он управляет включением и выключением второго насоса в соответствии с количеством долей мощности, необходимых в каждый момент времени. Это делает работу установки экономически выгодной на протяжении почти всего срока службы, так как по данным анализа хорошо известно, что чиллеры в течение 97 % рабочего времени находятся под частичной нагрузкой.

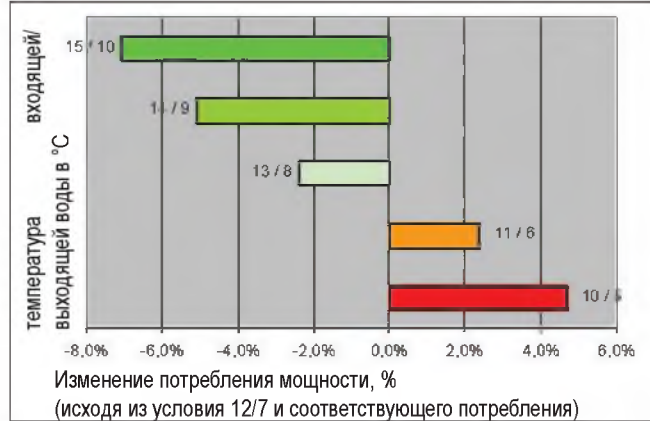
Все модели LCE сконструированы так, что подающие и отводящие линии воды расположены вне установки. Парные быстроразъемные соединения со сварными фланцами доступны в качестве опций.



**РЕГУЛИРОВАНИЕ**

Электронная система управления позволяет автоматически корректировать уставки в соответствии с температурой окружающей среды (вне помещения, датчик доступен как дополнительная возможность), чтобы снизить энергопотребление и расширить диапазон рабочих температур. В летнем режиме компенсация начинается от температуры воздуха, равной 30 °С.

На схеме ниже показано, как возрастает КПД при разных температурах воды.



Эксклюзивная система размораживания (дополнительная функция, доступная при установке контроллера с расширенными возможностями) может точно определить снижение производительности наружного теплообменника благодаря образованию льда, и сводит к минимуму время процесса по отношению нормальному времени работы установки.

**ВЗАИМОСВЯЗАННОСТЬ**

Стандартной функцией системы является сеть ERGO

При помощи усовершенствованного микропроцессорного управления можно осуществить:

- Подключение к сети ЛВС
- Подключение комплекта GSM для считывания и передачи данных по мобильной связи
- Подключение сетевого комплекта для считывания и отправки данных дистанционно через ПК с доступом к IP-адресу чиллера или сети установок.

**УМЕНЬШЕНИЕ ОБЩИХ ГАБАРИТНЫХ РАЗМЕРОВ/СТОИМОСТИ ПЕРЕВОЗКИ**

Уменьшение площади, занимаемой установкой, и уменьшение удельной мощности (кВт/м²). Уменьшение глубины установки (1180 мм вплоть до 160-й модели) стало возможным уменьшение транспортных затрат.



НОМИНАЛЬНЫЕ ТЕХНИЧЕСКИЕ ДАННЫЕ водоохлаждающих установок LCE модификация STANDARD															
Ориентировочная мощность (кВт)	45	50	60	70	80	90			100			120			
Efficiency rack	2	2	2	2	2	1	2	4	1	2	4	1	2	4	
LCE...CS	042	052	062	072	082	091	092	094	101	102	104	121	122	124	
Электропитание	В-ф-Гц	400-3-50													
Холодопроизводительность	кВт	Н.И.	Н.И.	63,30	69,20	76,50	92,20	92,20	Н.И.	102,70	102,70	Н.И.	124,10	124,10	126,43
Общая поглощаемая мощность	кВт	Н.И.	Н.И.	22,57	25,36	28,97	33,05	33,05	Н.И.	39,46	39,46	Н.И.	43,13	43,14	42,99
EER		Н.И.	Н.И.	2,80	2,73	2,64	2,79	2,79	Н.И.	2,60	2,60	Н.И.	2,88	2,88	2,94
ESEER		Н.И.	Н.И.	4,05	4,01	3,98	3,45	4,00	Н.И.	3,40	3,95	Н.И.	3,88	4,22	4,09
Кол-во компрессоров scroll / контуров		Н.И.	Н.И.	2 / 1	2 / 1	2 / 1	2 / 2	2 / 1	Н.И.	2 / 2	2 / 1	Н.И.	2 / 2	2 / 1	4 / 2
Кол-во осевых вентиляторов		Н.И.	Н.И.	4	4	4	6	6	Н.И.	6	6	Н.И.	8	8	8
Расход воздуха	м³/ч	Н.И.	Н.И.	21.379	21.379	21.379	30.913	30.913	Н.И.	30.913	30.913	Н.И.	41.340	41.340	41.340
Расход воды	л/ч	Н.И.	Н.И.	10.887	11.902	13.158	15.858	15.858	Н.И.	17.665	17.665	Н.И.	21.346	21.346	21.747
Потери нагрузки со стороны воды	кПа	Н.И.	Н.И.	46	34	42	31	31	Н.И.	38	38	Н.И.	39	39	41
Полезный напор стандартного насоса	кПа	Н.И.	Н.И.	126	133	119	130	130	Н.И.	119	119	Н.И.	108	108	106
Ёмкость бака	дм³	Н.И.	Н.И.	200	200	200	220	220	Н.И.	220	220	Н.И.	340	340	340
Высота	мм	Н.И.	Н.И.	1.720	1.720	1.720	1.720	1.720	Н.И.	1.720	1.720	Н.И.	1.720	1.720	1.720
Длина	мм	Н.И.	Н.И.	2.010	2.010	2.010	2.360	2.360	Н.И.	2.360	2.360	Н.И.	3.190	3.190	3.540
Ширина	мм	Н.И.	Н.И.	1.185	1.185	1.185	1.185	1.185	Н.И.	1.185	1.185	Н.И.	1.185	1.185	1.185
Звуковая мощность	дБ	Н.И.	Н.И.	80	80	80	82	82	Н.И.	82	82	Н.И.	82	82	82
Звуковое давление	дБ (А)	Н.И.	Н.И.	52	52	52	54	54	Н.И.	54	54	Н.И.	54	54	54
Эксплуатационный вес базовая модель установки	кг	Н.И.	Н.И.	540	570	650	730	730	Н.И.	730	730	Н.И.	1.010	1.010	1.050
Эксплуатационный вес установки с насосом и полным баком	кг	Н.И.	Н.И.	8.747	907	987	1.138	1.138	Н.И.	1.138	1.138	Н.И.	1.581	1.581	1.641

НОМИНАЛЬНЫЕ ТЕХНИЧЕСКИЕ ДАННЫЕ водоохлаждающих установок LCE модификация STANDARD															
Ориентировочная мощность (кВт)	140			160			170	190	210	240	270	290	320	360	
Efficiency rack	1	2	2	1	2	4	4	4	4	4	4	4	4	4	
LCE...CS	141	142	144	161	162	164	174	194	214	244	274	294	324	364	
Электропитание	В-ф-Гц	400-3-50													
Холодопроизводительность	кВт	138,40	138,40	140,37	155,00	155,00	153,36	162,00	186,60	209,00	236,90	271,60	295,50	313,90	354,5
Общая поглощаемая мощность	кВт	48,24	48,24	47,79	58,63	58,63	56,04	56,80	70,70	83,30	92,90	104,21	112,79	120,20	125,2
EER		2,87	2,87	2,94	2,64	2,64	2,74	2,85	2,64	2,51	2,55	2,61	2,62	2,61	2,83
ESEER		3,93	4,18	4,10	3,61	3,87	3,75	4,16	4,04	4,00	4,01	4,10	4,12	4,18	4,15
Кол-во компрессоров scroll / контуров		2 / 2	2 / 1	4 / 2	2 / 2	2 / 1	4 / 2	4 / 2	4 / 2	4 / 2	4 / 2	4 / 2	4 / 2	4 / 2	4 / 2
Кол-во осевых вентиляторов		8	8	8	8	8	8	6	6	6	6	8	8	8	8
Расход воздуха	м³/ч	39.890	39.890	39.890	39.890	39.890	39.890	67.672	67.672	67.672	75.478	103.511	97.902	97.902	93.550
Расход воды	л/ч	23.805	23.805	24.143	26.660	26.660	26.378	27.864	32.095	35.948	40.747	46.716	50.827	53.990	60.956
Потери нагрузки со стороны воды	кПа	49	49	50	42	42	43	46	49	50	53	41	49	55	48
Полезный напор стандартного насоса	кПа	150	150	147	147	147	148	155	133	147	171	170	152	137	131
Ёмкость бака	дм³	340	340	340	340	340	340	600	600	600	600	765	765	765	765
Высота	мм	1.720	1.720	1.720	1.720	1.720	1.720	1.830	1.830	1.830	2.174	2.330	2.330	2.330	233
Длина	мм	3.190	3.190	3.540	3.190	3.190	3.540	3.540	3.540	3.540	3.540	4.296	4.296	4.296	4.206
Ширина	мм	1.185	1.185	1.185	1.185	1.185	1.185	1.654	1.654	1.654	1.654	1.654	1.654	1.654	1.654
Звуковая мощность	дБ (А)	82	82	82	82	82	82	83	83	83	83	84	84	84	84
Звуковое давление	дБ (А)	54	54	54	54	54	54	55	55	55	55	56	56	56	56
Эксплуатационный вес базовая модель установки	кг	1.055	1.055	1.070	1.085	1.085	1.220	1.440	1.460	1.470	1.620	1.880	1.912	1.947	2.060
Эксплуатационный вес установки с насосом и полным баком	кг	1.626	1.626	1.661	1.656	1.656	1.811	2.208	2.276	2.286	2.469	2.894	2.926	2.961	3.074

Мощность охлаждения относится к следующим условиям: температура воды 7-12 °С, температура наружного воздуха 35 °С

Уровень звукового давления относится к следующим условиям: измеряется на открытом пространстве на расстоянии 10 м, коэффициент направленности равен 2.

НОМИНАЛЬНЫЕ ТЕХНИЧЕСКИЕ ДАННЫЕ водоохлаждающих установок LCE модификация LOW NOISE (малолшумная)															
Ориентировочная мощность (кВт)	45	50	60	70	80	90			100			120			
Efficiency pack	2	2	2	2	2	1	2	4	1	2	4	1	2	4	
LCE...CL	042	052	062	072	082	091	092	094	101	102	104	121	122	124	
Электропитание	В-ф\Гц 400-3-50														
Холодопроизводительность	кВт	48,03	52,23	63,70	69,93	77,40	92,94	92,94	94,26	103,36	103,36	102,22	125,11	125,11	127,36
Общая поглощаемая мощность	кВт	16,18	18,55	21,97	24,67	28,16	32,03	32,03	32,32	38,35	38,35	37,06	44,38	44,38	44,16
EER		2,97	2,82	2,90	2,83	2,75	2,90	2,90	2,92	2,70	2,70	2,76	2,82	2,82	2,88
ESEER		4,06	4,04	4,05	4,01	3,98	3,45	4,00	3,90	3,40	3,95	3,85	3,88	4,22	4,09
Кол-во компрессоров scroll / контуров		2 / 1	2 / 1	2 / 1	2 / 1	2 / 1	2 / 2	2 / 1	4 / 2	2 / 2	2 / 1	4 / 2	2 / 2	2 / 1	4 / 2
Кол-во осевых вентиляторов		4	4	6	6	6	8	8	8	8	8	8	6	6	6
Расход воздуха	м³/ч	15.398	15.398	21.955	21.955	21.955	29.393	29.393	29.393	29.393	29.393	29.393	43.434	43.434	43.434
Расход воды	л/ч	8.261	8.983	10.956	12.027	13.313	15.986	15.986	16.213	17.778	17.778	17.582	21.518	21.518	21.906
Потери нагрузки со стороны воды	кПа	27	31	47	35	43	32	32	33	39	39	38	40	40	41
Полезный напор стандартного насоса	кПа	157	149	125	131	117	129	129	128	118	118	119	107	107	105
Ёмкость бака	дм³	200	200	220	220	220	340	340	340	340	340	340	600	600	600
Высота	мм	1.720	1.720	1.720	1.720	1.720	1.720	1.720	1.720	1.720	1.720	1.705	1.830	1.830	1.830
Длина	мм	2.010	2.010	2.360	2.360	2.360	3.190	3.190	3.540	3.190	3.190	3.540	3.540	3.540	3.540
Ширина	мм	1.185	1.185	1.185	1.185	1.185	1.185	1.185	1.185	1.185	1.185	1.185	1.654	1.654	1.654
Звуковая мощность	дБ (А)	70	70	72	72	72	73	73	73	73	73	73	77	77	77
Звуковое давление	дБ (А)	42	42	44	44	44	45	45	45	45	45	45	49	49	49
Эксплуатационный вес базовая модель установки	кг	525	525	630	635	700	905	905	980	915	915	980	1.260	1.260	1.275
Эксплуатационный вес установки с насосом и полным баком	кг	862	862	982	987	1.067	1.426	1.426	1.557	1.436	1.436	1.557	2.040	2.040	2.055
НОМИНАЛЬНЫЕ ТЕХНИЧЕСКИЕ ДАННЫЕ водоохлаждающих установок LCE модификация LOW NOISE (малолшумная)															
Ориентировочная мощность (кВт)	140				160			170	190	210	240	270	290	320	360
Efficiency pack	1	2	2	1	2	4	4	4	4	4	4	4	4	4	4
LCE...CL	141	142	144	161	162	164	н.и.	194	214	244	274	294	324	364	
Электропитание	В-ф\Гц 400-3-50														
Холодопроизводительность	кВт	137,53	137,53	139,79	155,35	155,35	153,68	н.и.	181,23	211,92	230,32	265,28	287,43	304,36	343,3
Общая поглощаемая мощность	кВт	50,28	50,28	49,73	60,17	60,17	57,57	н.и.	71,36	79,49	94,45	105,18	114,89	122,91	128,1
EER		2,74	2,74	2,81	2,58	2,58	2,67	н.и.	2,54	2,67	2,44	2,52	2,50	2,48	2,68
ESEER		3,93	4,18	4,10	3,61	3,87	3,75	н.и.	4,04	4,00	4,01	4,10	4,12	4,18	4,09
Кол-во компрессоров scroll / контуров		2 / 2	2 / 1	4 / 2	2 / 2	2 / 1	4 / 2	н.и.	4 / 2	4 / 2	4 / 2	4 / 2	4 / 2	4 / 2	4 / 2
Кол-во осевых вентиляторов		6	6	6	6	6	6	н.и.	6	6	6	8	8	8	8
Расход воздуха	м³/ч	43.434	43.434	43.434	40.235	40.235	40.235	н.и.	55.808	63.261	63.261	87.186	81.687	81.687	81.687
Расход воды	л/ч	23.655	23.655	24.043	26.719	26.719	26.434	н.и.	31.172	36.451	36.615	45.628	49.438	52.350	59.099
Потери нагрузки со стороны воды	кПа	48	48	50	43	43	43	н.и.	47	51	50	39	46	52	48
Полезный напор стандартного насоса	кПа	151	151	148	147	147	148	н.и.	139	143	177	174	158	145	131
Ёмкость бака	дм³	600	600	600	600	600	600	н.и.	600	600	600	765	765	765	765
Высота	мм	1.830	1.830	1.830	1.830	1.830	1.830	н.и.	1.830	2.174	2.174	2.174	2.174	2.174	2.330
Длина	мм	3.540	3.540	3.540	3.540	3.540	3.540	н.и.	3.540	3.540	3.540	4.296	4.296	4.296	4.206
Ширина	мм	1.654	1.654	1.654	1.654	1.654	1.654	н.и.	1.654	1.654	1.654	1.654	1.654	1.654	1.654
Звуковая мощность	дБ (А)	77	77	77	77	77	77	н.и.	77	77	78	79	79	79	79
Звуковое давление	дБ (А)	49	49	49	49	49	49	н.и.	49	49	50	51	51	51	51
Эксплуатационный вес базовая модель установки	кг	1.310	1.310	1.290	1.330	1.330	1.440	н.и.	1.460	1.510	1.620	1.880	1.912	1.947	2.060
Эксплуатационный вес установки с насосом и полным баком	кг	2.090	2.090	2.070	2.110	2.110	2.220	н.и.	2.276	2.326	2.469	2.894	2.926	2.961	3.074

Мощность охлаждения относится к следующим условиям: температура воды 7-12 °С, температура наружного воздуха 35 °С

Уровень звукового давления относится к следующим условиям: измеряется на открытом пространстве на расстоянии 10 м, коэффициент направленности равен 2.

НОМИНАЛЬНЫЕ ТЕХНИЧЕСКИЕ ДАННЫЕ водоохлаждающих установок LCE модификация QUIET (сверх малозумная)															
Ориентировочная мощность (кВт)		45	50	60	70	80	90			100			120		
Efficiency rack		2	2	2	2	2	1	2	4	1	2	4	1	2	4
LCE...CQ		042	052	062	072	082	091	092	094	101	102	104	121	122	124
Электропитание	В-ф-Гц	400-3-50													
Холодопроизводительность	кВт	48,03	52,23	63,70	69,93	77,40	92,94	92,94	94,26	103,36	103,36	102,22	123,60	123,60	125,71
Общая поглощаемая мощность	кВт	16,18	18,55	21,97	24,67	28,16	32,03	32,03	32,32	38,35	35,38	37,06	45,04	38,35	44,99
EER		2,97	2,82	2,90	2,83	2,75	2,90	2,90	2,92	2,70	2,92	2,76	2,74	3,22	2,79
ESEER		4,06	4,04	4,05	4,01	3,98	3,45	4,00	3,90	3,40	3,95	3,85	3,88	4,22	4,09
Кол-во компрессоров scroll / контуров		2 / 1	2 / 1	2 / 1	2 / 1	2 / 1	2 / 2	2 / 1	4 / 2	2 / 2	2 / 1	4 / 2	2 / 2	2 / 1	4 / 2
Кол-во осевых вентиляторов		4	4	6	6	6	8	8	8	8	8	8	6	6	6
Расход воздуха	м³/ч	15.398	15.398	21.955	21.955	21.955	29.393	29.393	29.393	29.393	29.393	29.393	35.930	35.930	35.930
Расход воды	л/ч	8.261	8.983	10.956	12.027	13.313	15.986	15.986	16.213	17.778	17.778	17.582	21.259	21.259	21.623
Потери нагрузки со стороны воды	кПа	27	31	47	35	43	32	32	33	39	39	38	39	39	40
Полезный напор стандартного насоса	кПа	157	149	125	131	117	129	129	128	118	118	119	109	109	106
Емкость бака	дм³	200	200	220	220	220	340	340	340	340	340	340	600	600	600
Высота	мм	1.720	1.720	1.720	1.720	1.720	1.720	1.720	1.720	1.720	1.720	1.720	1.830	1.830	1.830
Длина	мм	2.010	2.010	2.360	2.360	2.360	3.190	3.190	3.540	3.190	3.190	3.540	3.540	3.540	3.540
Ширина	мм	1.185	1.185	1.185	1.185	1.185	1.185	1.185	1.185	1.185	1.185	1.185	1.654	1.654	1.654
Звуковая мощность	дБ (А)	67	67	69	69	69	70	70	70	70	70	70	69	69	69
Звуковое давление	дБ (А)	39	39	41	41	41	42	42	42	42	42	42	41	41	41
Эксплуатационный вес базовая модель установки	кг	525	525	630	635	700	905	905	980	915	915	980	1.260	1.260	1.275
Эксплуатационный вес установки с насосом и полным баком	кг	862	862	982	987	1.067	1.426	1.426	1.557	1.436	1.436	1.557	2.040	2.040	2.055
НОМИНАЛЬНЫЕ ТЕХНИЧЕСКИЕ ДАННЫЕ водоохлаждающих установок LCE модификация QUIET (сверх малозумная)															
Ориентировочная мощность (кВт)		140			160			170	190	210	240	270	290	320	
Efficiency rack		1	2	2	1	2	4	4	4	4	4	4	4	4	
LCE...CQ		141	142	144	161	162	164	Н.И.	194	214	244	274	294	324	
Электропитание	В-ф-Гц	400-3-50													
Холодопроизводительность	кВт	135,48	135,48	137,60	151,46	151,46	150,10	Н.И.	164,43	192,65	209,62	260,68	278,71	293,81	
Общая поглощаемая мощность	кВт	51,14	51,14	50,82	61,96	61,96	59,37	Н.И.	81,13	90,77	98,73	105,56	117,26	126,09	
EER		2,65	2,65	2,71	2,44	2,44	2,53	Н.И.	2,03	2,12	2,12	2,47	2,38	2,33	
ESEER		3,93	4,18	4,10	3,61	3,87	3,75	Н.И.	4,04	4,00	4,01	4,10	4,12	4,18	
Кол-во компрессоров scroll / контуров		2 / 2	2 / 1	4 / 2	2 / 2	2 / 1	4 / 2	Н.И.	4 / 2	4 / 2	4 / 2	4 / 2	4 / 2	4 / 2	
Кол-во осевых вентиляторов		6	6	6	6	6	6	Н.И.	6	6	6	8	8	8	
Расход воздуха	м³/ч	35.930	35.930	35.930	35.930	35.930	35.930	Н.И.	35.930	40.953	40.953	69.835	69.835	69.835	
Расход воды	л/ч	23.303	23.303	23.667	26.051	26.051	25.816	Н.И.	28.282	33.135	36.054	44.837	47.938	50.535	
Потери нагрузки со стороны воды	кПа	47	47	48	41	41	40	Н.И.	39	39	42	38	44	48	
Полезный напор стандартного насоса	кПа	153	153	151	151	151	152	Н.И.	161	171	193	177	164	153	
Емкость бака	дм³	600	600	600	600	600	600	Н.И.	600	600	600	600	600	600	
Высота	мм	1.830	1.830	1.830	1.830	1.830	1.830	Н.И.	1.830	2.174	2.174	2.174	2.174	2.174	
Длина	мм	3.540	3.540	3.540	3.540	3.540	3.540	Н.И.	3.540	3.540	3.540	4.296	4.296	4.296	
Ширина	мм	1.654	1.654	1.654	1.654	1.654	1.654	Н.И.	1.654	1.654	1.654	1.654	1.654	1.654	
Звуковая мощность	дБ (А)	69	69	69	69	69	69	Н.И.	69	69	69	70	70	70	
Звуковое давление	дБ (А)	41	41	41	41	41	41	Н.И.	41	41	41	42	42	42	
Эксплуатационный вес базовая модель установки	кг	1.310	1.310	1.290	1.330	1.330	1.440	Н.И.	1.460	1.510	1.620	1.880	1.912	1.947	
Эксплуатационный вес установки с насосом и полным баком	кг	2.090	2.090	2.070	2.110	2.110	2.220	Н.И.	2.276	2.326	2.469	2.894	2.926	2.961	

Мощность охлаждения относится к следующим условиям: температура воды 7-12 °С, температура наружного воздуха 35 °С

Уровень звукового давления относится к следующим условиям: измеряется на открытом пространстве на расстоянии 10 м, коэффициент направленности равен 2.



НОМИНАЛЬНЫЕ ТЕХНИЧЕСКИЕ ДАННЫЕ тепловых насосов LCE модификация STANDARD															
Ориентировочная мощность (кВт)	45	50	60	70	80	90			100			120			
Efficiency раск	2	2	2	2	2	1	2	4	1	2	4	1	2	4	
LCE...HS	042	052	062	072	082	091	092	094	101	102	104	121	122	124	
Электропитание	В-ф-Гц 400-3-50														
Холодопроизводительность	кВт	Н.И.	Н.И.	63,30	69,20	76,50	92,20	92,20	Н.И.	102,70	102,70	Н.И.	124,10	124,10	126,43
Общая поглощаемая мощность охлаждения	кВт	Н.И.	Н.И.	22,57	25,36	28,97	33,05	33,05	Н.И.	39,46	39,46	Н.И.	43,13	43,14	42,99
EER		Н.И.	Н.И.	2,80	2,73	2,64	2,79	2,79	Н.И.	2,60	2,60	Н.И.	2,88	2,88	2,94
ESEER		Н.И.	Н.И.	4,05	4,01	3,98	3,45	4,00	Н.И.	3,40	3,95	Н.И.	3,88	4,22	4,09
Теплопроизводительность	кВт	Н.И.	Н.И.	70,20	77,60	85,20	101,60	101,60	Н.И.	118,20	118,20	Н.И.	138,10	138,10	135,34
Общая поглощаемая мощность при отоплении	кВт	Н.И.	Н.И.	21,48	24,40	27,40	32,80	32,80	Н.И.	37,80	37,80	Н.И.	43,10	43,10	42,67
COP		Н.И.	Н.И.	3,27	3,18	3,11	3,10	3,10	Н.И.	3,13	3,13	Н.И.	3,20	3,20	3,17
Кол-во компрессоров scroll / контуров		Н.И.	Н.И.	2 / 1	2 / 1	2 / 1	2 / 2	2 / 1	Н.И.	2 / 2	2 / 1	Н.И.	2 / 2	2 / 1	4 / 2
Кол-во осевых вентиляторов		Н.И.	Н.И.	4	4	4	6	6	Н.И.	6	6	Н.И.	8	8	8
Расход воздуха	м³/ч	Н.И.	Н.И.	21.379	21.379	21.379	30.913	30.913	Н.И.	30.913	30.913	Н.И.	41.340	41.340	41.340
Расход воды на охлаждение	л/ч	Н.И.	Н.И.	10.887	11.902	13.158	15.858	15.858	Н.И.	17.665	17.665	Н.И.	21.346	21.346	21.747
Потери нагрузки со стороны охлажденной воды	кПа	Н.И.	Н.И.	46	34	42	31	31	Н.И.	38	38	Н.И.	39	39	41
Полезный напор стандартного насоса	кПа	Н.И.	Н.И.	126	133	119	130	130	Н.И.	119	119	Н.И.	108	108	106
Ёмкость бака	дм³	Н.И.	Н.И.	200	200	200	220	220	Н.И.	220	220	Н.И.	340	340	340
Высота	мм	Н.И.	Н.И.	1.720	1.720	1.720	1.720	1.720	Н.И.	1.720	1.720	Н.И.	1.720	1.720	1.720
Длина	мм	Н.И.	Н.И.	2.010	2.010	2.010	2.360	2.360	Н.И.	2.360	2.360	Н.И.	3.190	3.190	3.540
Ширина	мм	Н.И.	Н.И.	1.185	1.185	1.185	1.185	1.185	Н.И.	1.185	1.185	Н.И.	1.185	1.185	1.185
Звуковая мощность	дБ (А)	Н.И.	Н.И.	80	80	80	82	82	Н.И.	82	82	Н.И.	82	82	82
Звуковое давление	дБ (А)	Н.И.	Н.И.	52	52	52	54	54	Н.И.	54	54	Н.И.	54	54	54
Эксплуатационный вес базовая модель установки	кг	Н.И.	Н.И.	540	570	650	730	730	Н.И.	730	730	Н.И.	1010	1010	1050
Эксплуатационный вес установки с насосом и полным баком	кг	Н.И.	Н.И.	8747	907	987	1138	1138	Н.И.	1138	1138	Н.И.	1581	1581	1641

НОМИНАЛЬНЫЕ ТЕХНИЧЕСКИЕ ДАННЫЕ тепловых насосов LCE модификация STANDARD															
Ориентировочная мощность (кВт)	140			160			170	190	210	240	270	290	320	360	
Efficiency раск	1	2	2	1	2	4	4	4	4	4	4	4	4	4	
LCE...HS	141	142	144	161	162	164	174	194	214	244	274	294	324	364	
Электропитание	В-ф-Гц 400-3-50														
Холодопроизводительность	кВт	138,40	138,40	140,37	155,00	155,00	153,36	162,00	186,60	209,00	236,90	271,60	295,50	313,90	354,50
Общая поглощаемая мощность	кВт	48,24	48,24	47,79	58,63	58,63	56,04	56,80	70,70	83,30	92,90	104,21	112,79	120,20	125,20
EER		2,87	2,87	2,94	2,64	2,64	2,74	2,85	2,64	2,51	2,55	2,61	2,62	2,61	2,83
ESEER		3,93	4,18	4,10	3,61	3,87	3,75	4,16	4,04	4,00	4,01	4,10	4,12	4,18	4,18
Теплопроизводительность	кВт	153,30	153,30	150,23	179,80	179,80	176,20	188,30	212,40	235,60	272,50	307,20	329,80	350,80	385,20
Общая поглощаемая мощность при отоплении	кВт	46,80	46,80	46,33	55,60	55,60	55,04	55,60	65,20	73,00	85,12	95,86	104,20	112,60	119,20
COP		3,28	3,28	3,24	3,23	3,23	3,20	3,39	3,26	3,23	3,20	3,20	3,17	3,12	3,23
Кол-во компрессоров scroll / контуров		2 / 2	2 / 1	4 / 2	2 / 2	2 / 1	4 / 2	4 / 2	4 / 2	4 / 2	4 / 2	4 / 2	4 / 2	4 / 2	4 / 2
Кол-во осевых вентиляторов		8	8	8	8	8	8	6	6	6	6	8	8	8	8
Расход воздуха	м³/ч	39.890	39.890	39.890	39.890	39.890	39.890	67.672	67.672	67.672	75.478	103.511	97.902	97.902	93.550
Расход воды на охлаждение	л/ч	23.805	23.805	24.143	26.660	26.660	26.378	27.864	32.095	35.948	40.747	46.716	50.827	53.990	60.956
Потери нагрузки со стороны охлажденной воды	кПа	49	49	50	42	42	43	46	49	50	53	41	49	55	48
Полезный напор стандартного насоса	кПа	150	150	147	147	147	148	155	133	147	171	170	152	137	131
Ёмкость бака	дм³	340	340	340	340	340	340	600	600	600	600	765	765	765	765
Высота	мм	1.720	1.720	1.720	1.720	1.720	1.720	1.830	1.830	1.830	2.174	2.174	2.174	2.174	2.330
Длина	мм	3.190	3.190	3.540	3.190	3.190	3.540	3.540	3.540	3.540	3.540	4.296	4.296	4.296	4.296
Ширина	мм	1.185	1.185	1.185	1.185	1.185	1.185	1.654	1.654	1.654	1.654	1.654	1.654	1.654	1.654
Звуковая мощность	дБ (А)	82	82	82	82	82	82	83	83	83	83	84	84	84	84
Звуковое давление	дБ (А)	54	54	54	54	54	54	55	55	55	55	56	56	56	56
Эксплуатационный вес базовая модель установки	кг	1.055	1.055	1.070	1.085	1.085	1.220	1.440	1.460	1.470	1.620	1.880	1.912	1.947	2.191
Эксплуатационный вес установки с насосом и полным баком	кг	1.626	1.626	1.661	1.656	1.656	1.811	2.208	2.276	2.286	2.469	2.894	2.926	2.961	3.205

Мощность охлаждения относится к следующим условиям: температура воды 7-12 °С, температура наружного воздуха 35 °С

Мощность охлаждения относится к следующим условиям: температура воды 40-45 °С, температура наружного воздуха 7 °С по сухому термометру и 6 °С по мокрому.

Уровень звукового давления относится к следующим условиям: измеряется на открытом пространстве на расстоянии 10 м, коэффициент направленности равен 2.

НОМИНАЛЬНЫЕ ТЕХНИЧЕСКИЕ ДАННЫЕ тепловых насосов LCE модификация LOW NOISE (малолшумная)															
Ориентировочная мощность (кВт)	45	50	60	70	80	90			100			120			
Efficiency pack	2	2	2	2	2	1	2	4	1	2	4	1	2	4	
LCE...HL	042	052	062	072	082	091	092	094	101	102	104	121	122	124	
Электропитание	В-ф-Гц	400-3-50													
Холодопроизводительность	кВт	48,03	52,23	63,70	69,93	77,40	92,94	92,94	94,26	103,36	103,36	102,22	125,11	125,11	127,36
Общая поглощаемая мощность	кВт	16,18	18,55	21,97	24,67	28,16	32,03	32,03	32,32	38,35	38,35	37,06	44,38	44,38	44,16
EER		2,97	2,82	2,90	2,83	2,75	2,90	2,90	2,92	2,70	2,70	2,76	2,82	2,82	2,88
ESEER		4,06	4,04	4,05	4,01	3,98	3,45	4,00	3,90	3,40	3,95	3,85	3,88	4,22	4,09
Теплопроизводительность	кВт	53,25	61,00	71,12	78,84	86,82	104,89	104,89	102,79	118,25	118,25	115,89	139,85	139,85	137,05
Общая поглощаемая мощность при отоплении	кВт	15,52	18,30	20,09	22,73	26,04	30,59	30,59	30,28	35,38	35,38	35,03	44,00	44,00	43,56
COP		3,43	3,33	3,54	3,47	3,33	3,43	3,43	3,39	3,34	3,34	3,31	3,18	3,18	3,15
Кол-во компрессоров scroll / контуров		2 / 1	2 / 1	2 / 1	2 / 1	2 / 1	2 / 2	2 / 1	4 / 2	2 / 2	2 / 1	4 / 2	2 / 2	2 / 1	4 / 2
Кол-во осевых вентиляторов		4	4	6	6	6	8	8	8	8	8	8	6	6	6
Расход воздуха	м³/ч	15,398	15,398	21,955	21,955	21,955	29,393	29,393	29,393	29,393	29,393	29,393	43,434	43,434	43,434
Расход воды на охлаждение	л/ч	8,261	8,983	10,956	12,027	13,313	15,986	15,986	16,213	17,778	17,778	17,582	21,518	21,518	21,906
Потери нагрузки со стороны охлажденной воды	кПа	27	31	47	35	43	32	32	33	39	39	38	40	40	41
Полезный напор стандартного насоса	кПа	157	149	125	131	117	129	129	128	118	118	119	107	107	105
Емкость бака	дм³	200	200	220	220	220	340	340	340	340	340	340	600	600	600
Высота	мм	1.720	1.720	1.720	1.720	1.720	1.720	1.720	1.720	1.720	1.720	1.705	1.830	1.830	1.830
Длина	мм	2.010	2.010	2.360	2.360	2.360	3.190	3.190	3.540	3.190	3.190	3.540	3.540	3.540	3.540
Ширина	мм	1.185	1.185	1.185	1.185	1.185	1.185	1.185	1.185	1.185	1.185	1.185	1.654	1.654	1.654
Звуковая мощность	дБ (А)	70	70	72	72	72	73	73	73	73	73	73	77	77	77
Звуковое давление	дБ (А)	42	42	44	44	44	45	45	45	45	45	45	49	49	49
Эксплуатационный вес базовая модель установки	кг	525	525	630	635	700	905	905	980	915	915	980	1.260	1.260	1.275
Эксплуатационный вес установки с насосом и полным баком	кг	862	862	982	987	1.067	1.426	1.426	1.557	1.436	1.436	1.557	2.040	2.040	2.055

НОМИНАЛЬНЫЕ ТЕХНИЧЕСКИЕ ДАННЫЕ тепловых насосов LCE модификация LOW NOISE (малолшумная)														
Ориентировочная мощность (кВт)	140			160			170	190	210	240	270	290	320	
Efficiency pack	1	2	2	1	2	4	4	4	4	4	4	4	4	
LCE...HL	141	142	144	161	162	164	н.и.	194	214	244	274	294	324	
Электропитание	В-ф-Гц	400-3-50												
Холодопроизводительность	кВт	137,53	137,53	139,79	155,35	155,35	153,68	н.и.	181,23	211,92	230,32	265,28	287,43	304,36
Общая поглощаемая мощность	кВт	50,28	50,28	49,73	60,17	60,17	57,57	н.и.	71,36	79,49	94,45	105,18	114,89	122,91
EER		2,74	2,74	2,81	2,58	2,58	2,67	н.и.	2,54	2,67	2,44	2,52	2,50	2,48
ESEER		3,93	4,18	4,10	3,61	3,87	3,75	н.и.	4,04	4,00	4,01	4,10	4,12	4,18
Теплопроизводительность	кВт	155,00	155,00	151,90	178,90	178,90	175,32	н.и.	211,34	234,42	271,14	305,66	328,15	349,04
Общая поглощаемая мощность при отоплении	кВт	48,10	48,10	47,62	56,10	56,10	55,54	н.и.	65,79	73,66	85,89	96,72	105,14	113,61
COP		3,22	3,22	3,19	3,19	3,19	3,16	н.и.	3,21	3,18	3,16	3,16	3,12	3,07
Кол-во компрессоров scroll / контуров		2 / 2	2 / 1	4 / 2	2 / 2	2 / 1	4 / 2	н.и.	4 / 2	4 / 2	4 / 2	4 / 2	4 / 2	4 / 2
Кол-во осевых вентиляторов		6	6	6	6	6	6	н.и.	6	6	6	8	8	8
Расход воздуха	м³/ч	43,434	43,434	43,434	40,235	40,235	40,235	н.и.	55,808	63,261	63,261	87,186	81,687	81,687
Расход воды на охлаждение	л/ч	23,655	23,655	24,043	26,719	26,719	26,434	н.и.	31,172	36,451	36,615	45,628	49,438	52,350
Потери нагрузки со стороны охлажденной воды	кПа	48	48	50	43	43	43	н.и.	47	51	50	39	46	52
Полезный напор стандартного насоса	кПа	151	151	148	147	147	148	н.и.	139	143	177	174	158	145
Емкость бака	дм³	600	600	600	600	600	600	н.и.	600	600	600	765	765	765
Высота	мм	1.830	1.830	1.830	1.830	1.830	1.830	н.и.	1.830	2.174	2.174	2.330	2.330	2.330
Длина	мм	3.540	3.540	3.540	3.540	3.540	3.540	н.и.	3.540	3.540	3.540	4.296	4.296	4.296
Ширина	мм	1.654	1.654	1.654	1.654	1.654	1.654	н.и.	1.654	1.654	1.654	1.654	1.654	1.654
Звуковая мощность	дБ (А)	77	77	77	77	77	77	н.и.	77	77	78	79	79	79
Звуковое давление	дБ (А)	49	49	49	49	49	49	н.и.	49	49	50	51	51	51
Эксплуатационный вес базовая модель установки	кг	1.310	1.310	1.290	1.330	1.330	1.440	н.и.	1.460	1.510	1.620	1.880	1.912	1.947
Эксплуатационный вес установки с насосом и полным баком	кг	2.090	2.090	2.070	2.110	2.110	2.220	н.и.	2.276	2.326	2.469	2.894	2.926	2.961

Мощность охлаждения относится к следующим условиям: температура воды 7-12 °С, температура наружного воздуха 35 °С

Мощность охлаждения относится к следующим условиям: температура воды 40-45 °С, температура наружного воздуха 7 °С по сухому термометру и 6 °С по мокрому

Уровень звукового давления относится к следующим условиям: измеряется на открытом пространстве на расстоянии 10 м, коэффициент направленности равен 2.

НОМИНАЛЬНЫЕ ТЕХНИЧЕСКИЕ ДАННЫЕ тепловых насосов LCE модификация QUIET (сверх малозумная)															
Ориентировочная мощность (кВт)	45	50	60	70	80	90			100			120			
Efficiency pack	2	2	2	2	2	1	2	4	1	2	4	1	2	4	
LCE...HQ	042	052	062	072	082	091	092	094	101	102	104	121	122	124	
Электропитание	В-ф-Гц 400-3-50														
Холодопроизводительность	кВт	48,03	52,23	63,70	69,93	77,40	92,94	92,94	94,26	103,36	103,36	102,22	123,60	123,60	125,71
Общая поглощаемая мощность	кВт	16,18	18,55	21,97	24,67	28,16	32,03	32,03	32,32	38,35	35,38	37,06	45,04	38,35	44,99
EER		2,97	2,82	2,90	2,83	2,75	2,90	2,90	2,92	2,70	2,92	2,76	2,74	3,22	2,79
ESEER		4,06	4,04	4,05	4,01	3,98	3,45	4,00	3,90	3,40	3,95	3,85	3,88	4,22	4,09
Теплопроизводительность	кВт	53,25	61,00	71,12	78,84	86,82	104,89	104,89	102,79	118,25	118,25	115,89	136,20	136,20	133,48
Общая поглощаемая мощность при отоплении	кВт	15,52	18,30	20,09	22,73	26,04	30,59	30,59	30,28	35,38	35,38	35,03	42,70	42,70	42,27
COP		3,43	3,33	3,54	3,47	3,33	3,43	3,43	3,39	3,34	3,34	3,31	3,19	3,19	3,16
Кол-во компрессоров scroll / контуров		2 / 1	2 / 1	2 / 1	2 / 1	2 / 1	2 / 2	2 / 1	4 / 2	2 / 2	2 / 1	4 / 2	2 / 2	2 / 1	4 / 2
Кол-во осевых вентиляторов		4	4	6	6	6	8	8	8	8	8	8	6	6	6
Расход воздуха	м³/ч	15,398	15,398	21,955	21,955	21,955	29,393	29,393	29,393	29,393	29,393	29,393	35,930	35,930	35,930
Расход воды на охлаждение	л/ч	8,261	8,983	10,956	12,027	13,313	15,986	15,986	16,213	17,778	17,778	17,582	21,259	21,259	21,623
Потери нагрузки со стороны охлажденной воды	кПа	27	31	47	35	43	32	32	33	39	39	38	39	39	40
Полезный напор стандартного насоса	кПа	157	149	125	131	117	129	129	128	118	118	119	109	109	106
Ёмкость бака	дм³	200	200	220	220	220	340	340	340	340	340	340	600	600	600
Высота	мм	1,720	1,720	1,720	1,720	1,720	1,720	1,720	1,720	1,720	1,720	1,720	1,830	1,830	1,830
Длина	мм	2,010	2,010	2,360	2,360	2,360	3,190	3,190	3,540	3,190	3,190	3,540	3,540	3,540	3,540
Ширина	мм	1,185	1,185	1,185	1,185	1,185	1,185	1,185	1,185	1,185	1,185	1,185	1,654	1,654	1,654
Звуковая мощность	дБ (А)	67	67	69	69	69	70	70	70	70	70	70	69	69	69
Звуковое давление	дБ (А)	39	39	41	41	41	42	42	42	42	42	42	41	41	41
Эксплуатационный вес базовая модель установки	кг	525	525	630	635	700	905	905	980	915	915	980	1,260	1,260	1,275
Эксплуатационный вес установки с насосом и полным баком	кг	862	862	982	987	1,067	1,426	1,426	1,557	1,436	1,436	1,557	2,040	2,040	2,055

НОМИНАЛЬНЫЕ ТЕХНИЧЕСКИЕ ДАННЫЕ тепловых насосов LCE модификация QUIET (сверх малозумная)														
Ориентировочная мощность (кВт)	140				160			170	190	210	240	270	290	320
Efficiency pack	1	2	2	1	2	4	4	4	4	4	4	4	4	4
LCE...HQ	141	142	144	161	162	164	н.и.	194	214	244	274	294	324	
Электропитание	В-ф-Гц 400-3-50													
Холодопроизводительность	кВт	135,48	135,48	137,60	151,46	151,46	150,10	н.и.	164,43	192,65	209,62	260,68	278,71	293,81
Общая поглощаемая мощность	кВт	51,14	51,14	50,82	61,96	61,96	59,37	н.и.	81,13	90,77	98,73	105,56	117,26	126,09
EER		2,65	2,65	2,71	2,44	2,44	2,53	н.и.	2,03	2,12	2,12	2,47	2,38	2,33
ESEER		3,93	4,18	4,10	3,61	3,87	3,75	-	4,04	4,00	4,01	4,10	4,12	4,18
Теплопроизводительность	кВт	151,20	151,20	148,18	174,10	174,10	170,62	н.и.	205,67	228,13	263,86	297,46	319,34	339,68
Общая поглощаемая мощность при отоплении	кВт	47,40	47,40	46,93	55,00	55,00	54,45	н.и.	64,50	72,21	84,20	94,83	103,08	111,38
COP		3,19	3,19	3,16	3,17	3,17	3,13	н.и.	3,19	3,16	3,13	3,14	3,10	3,05
Кол-во компрессоров scroll / контуров		2 / 2	2 / 1	4 / 2	2 / 2	2 / 1	4 / 2	н.и.	4 / 2	4 / 2	4 / 2	4 / 2	4 / 2	4 / 2
Кол-во осевых вентиляторов		6	6	6	6	6	6	н.и.	6	6	6	8	8	8
Расход воздуха	м³/ч	35,930	35,930	35,930	35,930	35,930	35,930	н.и.	35,930	40,953	40,953	69,835	69,835	69,835
Расход воды на охлаждение	л/ч	23,303	23,303	23,667	26,051	26,051	25,816	н.и.	28,282	33,135	36,054	44,837	47,938	50,535
Потери нагрузки со стороны охлажденной воды	кПа	47	47	48	41	41	40	н.и.	39	39	42	38	44	48
Полезный напор стандартного насоса	кПа	153	153	151	151	151	152	н.и.	161	171	193	177	164	153
Ёмкость бака	дм³	600	600	600	600	600	600	н.и.	600	600	600	600	600	600
Высота	мм	1,830	1,830	1,830	1,830	1,830	1,830	н.и.	1,830	2,174	2,174	2,174	2,174	2,174
Длина	мм	3,540	3,540	3,540	3,540	3,540	3,540	н.и.	3,540	3,540	3,540	4,296	4,296	4,296
Ширина	мм	1,654	1,654	1,654	1,654	1,654	1,654	н.и.	1,654	1,654	1,654	1,654	1,654	1,654
Звуковая мощность	дБ (А)	69	69	69	69	69	69	н.и.	69	69	69	70	70	70
Звуковое давление	дБ (А)	41	41	41	41	41	41	н.и.	41	41	41	42	42	42
Эксплуатационный вес базовая модель установки	кг	1310	1,310	1,290	1,330	1,330	1,440	н.и.	1,460	1,510	1,620	1,880	1,912	1,947
Эксплуатационный вес установки с насосом и полным баком	кг	2090	2,090	2,070	2,110	2,110	2,220	н.и.	2,276	2,326	2,469	2,894	2,926	2,961

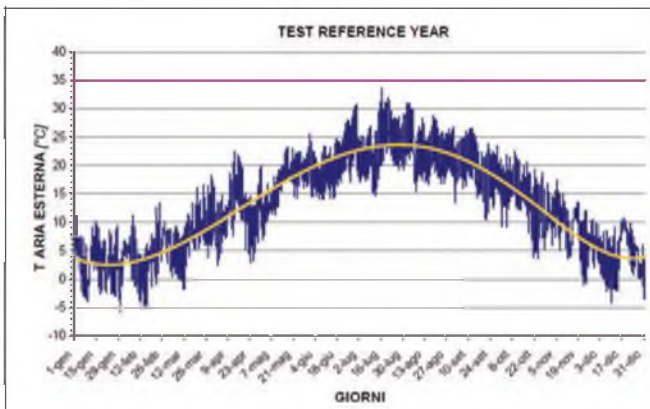
Мощность охлаждения относится к следующим условиям: температура воды 7-12 °С, температура наружного воздуха 35 °С

Мощность охлаждения относится к следующим условиям: температура воды 40-45 °С, температура наружного воздуха 7 °С по сухому термометру и 6 °С по мокрому.

Уровень звукового давления относится к следующим условиям: измеряется на открытом пространстве на расстоянии 10 м, коэффициент направленности равен 2.

## LSE — УСТАНОВКИ С НЕСКОЛЬКИМИ СПИРАЛЬНЫМИ КОМПРЕССОРАМИ ДЛЯ ВЫСОКОЙ ПРОИЗВОДИТЕЛЬНОСТИ ПРИ ПОНИЖЕННОЙ НАГРУЗКЕ

Хотя водяной чиллер или тепловой насос выбираются на основании максимальной нагрузки в системе, для обслуживания которой они предназначены, фактическая тепловая нагрузка систем воздушного кондиционирования на протяжении 90 % времени составляет менее 60 % от номинала.



Чиллеры и тепловые насосы серии LSE включают 14 моделей с мощностью от 370 до 1200 кВт (650 кВт в режиме теплового насоса) и используют для обслуживания контуров охлаждения только спиральные компрессоры.

### ВЫСОКИЙ КПД ПРИ НЕПОЛНОЙ НАГРУЗКЕ

Количество компрессоров, соответственно размерам, составляет 2 или 3 на каждый контур охлаждения, что увеличивает количество этапов регулирования мощности.

Значительное количество этапов регулирования мощности позволяет устройству адаптировать мощность в соответствии с фактическими потребностями системы, что значительно повышает КПД при неполной нагрузке по сравнению с традиционными винтовыми компрессорами.

Управляющий микропроцессор автоматически распределяет нагрузку между компрессорами, повышая срок их службы.

Во время работы с неполной нагрузкой компрессоры работают на поверхности теплообмена, превышающую расчетные значения, тем самым достигается более выгодный термодинамический цикл, чему дополнительно способствует наличие **электронного испарительного клапана, являющегося стандартной функцией всех моделей.**

### ВАРИАНТЫ

- Только охлаждение
- Free cooling – охлаждение уличным воздухом
- Тепловой насос, мощность до 650 кВт

### ВАРИАНТЫ НАСОСОВ ДЛЯ ВОДЫ

Полноценный комплект оборудования для жидкостного обогрева или охлаждения может быть встроено в установку без изменения ее размеров, при этом существует возможность выбора насоса для циркуляции воды.

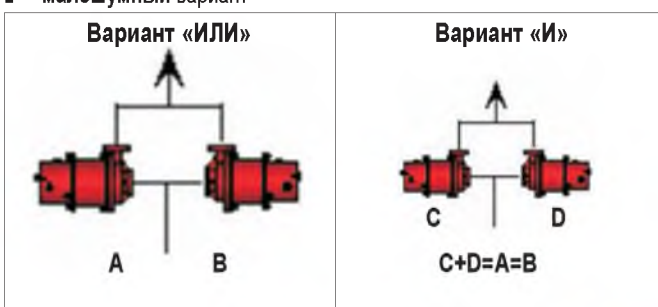
- Один насос со стандартным или повышенным напором
- Два насоса, вариант «ИЛИ»: стандартный или повышенный напор, оба насоса работают по отдельности. Насосы работают по очереди, включаясь по расписанию или по факту сбоя одного из них.
- Два насоса, вариант «И», стандартные насосы или насосы с повышенным напором, работающие одновременно.

Подключенные параллельно, они при совместной работе подают воду с номинальным расходом. При частичной нагрузке работает только один насос, снижая производительность на  $\frac{1}{2}$  по сравнению с номинальным значением, что приводит примерно к 30 % снижению расходов на перекачку.

### АКУСТИЧЕСКИЕ ВАРИАНТЫ

**S** Стандартное исполнение

**L** малозумный вариант



### ВЗАИМОСВЯЗАННОСТЬ

С помощью усовершенствованного микропроцессорного управления можно осуществить:

- Подключение сети ЛВС (до 4 установок)
- Подключение комплекта GSM для считывания и передачи данных по мобильной связи
- Подключение сетевого комплекта для считывания и отправки данных дистанционно через ПК с доступом к IP-адресу чиллера или сети установок.
- Подключение последовательных карт для осуществления протоколов связи Carel / Modbus Lonworks / Trend
- Сетевое оборудование карты Ethernet для протоколов Bacnet / SNMP
- Программное обеспечение для сети: Плата Ethernet для сетевого интерфейса



Для получения информации по стоимости чиллеров, пожалуйста, подготовьте в свободной форме заявку и отправьте в компанию Супервент по почте mos@supervent.ru Ниже приводится краткое описание позиций, которые желательно указать в заявке.

#### МОДЕЛЬ

- характеристика модели в таблице (см. предыдущую страницу) в зависимости от мощности

#### РЕЖИМ РАБОТЫ

- С - только охлаждение
- Н - обратимый тепловой насос

#### ВЕРСИИ

Можно выбрать две различные акустические конфигурации:

- **S** Стандартное исполнение
- **L** малошумный вариант

#### ПИТАНИЕ

- 400/3/50 + N
- 400/3/50 с трансформатором на 230 вольт для вспомогательных контуров
- 400/3/50 + N, с прерывателями
- 400/3/50 с трансформатором на 230 В и прерывателями

#### МИКРОПРОЦЕССОР/ИСПАРИТЕЛЬНЫЙ КЛАПАН

- УСОВЕРШЕНСТВОВАННЫЙ + электронный клапан  
Чиллеры предназначены для оснащения их электронным клапаном испарения в качестве стандартной характеристики. По запросу могут быть также поставлены чиллеры с традиционным испарительным клапаном.

#### НАСОС ДЛЯ ВОДЫ

- Отсутствует
- Один насос и расширительная емкость
- Один насос с повышенным напором и расширительная емкость
- Двойной насос для совместной работы (логика «И») и расширительная емкость. Для работы с логикой «И» нужен УЛУЧШЕННЫЙ микропроцессорный контроллер
- Двойной насос с повышенным напором для совместной работы (логика «И») и расширительная емкость. Для работы с логикой «И» нужен УЛУЧШЕННЫЙ микропроцессорный контроллер
- Двойной насос с ротацией по графику (логика «ИЛИ») и расширительная емкость (ротация происходит по графику)
- двойной насос с повышенным напором с ротацией по графику (последовательность срабатывания «ИЛИ») и расширительной емкостью

#### БУФЕРНАЯ ЕМКОСТЬ

- Отсутствует
- Имеется, встроенная в устройство без изменения его габаритных размеров, расположена с выходной стороны стандартной конфигурации.

#### УТИЛИЗАЦИЯ ТЕПЛА

- Отсутствует
- Частичная (охладитель перегретого пара). В этом случае обязательно нужно установить систему управления конденсацией.

#### КОНТРОЛЬ КОНДЕНСАЦИИ

- Отсутствует
- Модулирующее управление с отключением фаз для регулировки потока воздуха в зависимости от давления конденсации. Использование этой опции позволяет работать в режиме охлаждения при температуре воздуха ниже 20 °С вплоть до -10 °С.

#### КОМПЛЕКТ ДЛЯ ЗАЩИТЫ ОТ ЗАМЕРЗАНИЯ

- Отсутствует
- Имеется, установки только с испарителем
- Имеется, установки с испарителем, насосом и расширительной емкостью
- Имеется, установки с испарителем, насосом, буферной и расширительной емкостью

#### ДИСТАНЦИОННАЯ СВЯЗЬ

- Отсутствует
- Последовательная карта RS485 (протоколы Modbus или Carel)
- Последовательная карта Lonworks (этот вариант возможен только при использовании УСОВЕРШЕНСТВОВАННОГО микропроцессорного контроллера)
- Комплект модема GSM для обмена данными по СМС
- Плата Ethernet pCOWEB (протоколы SNMP или BACNET)
- Плата Ethernet pCOWEB (протоколы SNMP или BACNET) + наблюдательное ПО HIWEB

#### ВСПОМОГАТЕЛЬНЫЕ УСТРОЙСТВА ДЛЯ ФРЕОНОВОГО КОНТУРА

- Отсутствует
- Манометры

#### ТЕПЛООБМЕННИКИ ОСОБОЙ КОНФИГУРАЦИИ (ПО ЗАПРОСУ)

- Стандартные
- Теплообменники «медь/медь»
- Теплообменники с обработкой поверхности катафорезом
- Теплообменники с противокоррозионной обработкой
- Особые

#### УПАКОВКА

- Стандартная
- Деревянная клеть
- Деревянный ящик

#### ВИБРОИЗОЛЯТОРЫ

- Отсутствует
- Виброгасящие прокладки под основание
- Виброгасящие пружины под основание

#### ДИСТАНЦИОННЫЙ КОНТРОЛЛЕР

- Отсутствует
- Упрощенный
- Базовый микропроцессорный контроль
- Улучшенный микропроцессорный контроль

#### ВОДЯНЫЕ СОЕДИНЕНИЯ

- Отсутствует
- Парные быстроразъемные соединения для входа и выхода воды

#### ВСПОМОГАТЕЛЬНЫЕ ПРИНАДЛЕЖНОСТИ

- Устройство контроля фаз
- Комплект для плавного запуска
- Комплект для обслуживания (набор датчиков для быстрой диагностики)
- Часовая карта
- Состояние компрессоров (включен или выключен)
- Дистанционное управление для ограничения количества запусков компрессора
- Настраиваемая карта цифровой сигнализации
- Датчик наружной температуры для компенсации уставки
- Манометры
- Комплект регулирующего фильтра (соленоид и кран на жидкостной линии)
- Нормативные документы, отличные от директивы 97/23/EC - PED
- Защитная решетка для конденсатора

**НОМИНАЛЬНЫЕ ТЕХНИЧЕСКИЕ ДАННЫЕ водяного холодильника LSE версии CS**

LSE...CS		374	416	456	486	536	558	618	658	748	800	900	942	1072	1202			
Электрическое питание	В-ф-Гц	400 В/ 3 ф/ 50 Гц																
Мощность охлаждения	кВт	366,80	413,02	454,74	488,19	532,46	562,83	615,96	657,31	734,91	799,89	898,06	950,95	1,062,94	1,202,00			
Потребляемая мощность	кВт	124,55	149,91	158,31	173,24	192,65	194,22	212,14	229,64	248,56	291,73	310,07	345,30	382,66	453,80			
КПД использования энергии		2,95	2,75	2,87	2,82	2,76	2,90	2,90	2,86	2,96	2,74	2,90	2,75	2,78	2,67			
Европейский сезонный КПД использования энергии		4,26	4,18	4,32	4,25	4,23	4,15	4,15	4,09	4,15	4,19	4,33	4,34	4,29	4,28			
Общий поглощенный ток	A	221,32	278,17	289,93	305,96	338,46	368,53	386,89	404,79	441,86	511,81	549,74	606,69	669,51	741,7			
Максимальный поглощенный ток (полная токовая нагрузка) (без опций)	A	270	333	362	382	400	453	480	506	540	631	670	755	792	975			
Пиковый ток LRA (без комплектующих)	A	432	476	550	558	518	569	637	648	613	738	699	828	777	1190			
количество спиральных компрессоров/контуров		4/2	6/2	6/2	6/2	6/2	8/4	8/4	8/4	8/4	10/4	10/4	12/4	12/4	12/4			
Кол-во осевых вентиляторов		6			8			10			12			14		16		
Расход воздуха	м/ч	118,913			159,453			209,054			199,974			251,304		245,895	280,994	320,000
Расход воды	л/ч	63,090	71,039	78,215	83,968	91,584	96,807	105,944	113,057	126,404	137,581	154,467	163,564	182,825	208,136			
Падение давления со стороны воды	кПа	54	56	57	51	52	46	50	52	53	63	55	61	51	56			
Разрешенный напор - Насосы (OR) ВР (дополнительно)	кПа	154	125	176	160	128	151	125	191	155	114	180	162	147	115			
Разрешенный напор - Насосы (OR) НР (дополнительно)	кПа	252	236	262	257	241	235	234	227	253	234	276	259	244	214			
Разрешенный напор - Насосы (AND) ВР (дополнительно)	кПа	164	143	124	114	92	160	144	133	153	126	181	158	130	86			
Разрешенный напор - Насосы (AND) НР (дополнительно)	кПа	237	226	217	216	205	280	263	252	230	233	266	251	242	219			
Объем бака	дмЗ	600						1040										
Расширительный бачок	дмЗ	50																
Гидравлические соединения Vic Taulic	pollici	4						5			6							
Высота	мм	2,650			2,650			2,650			2,650			2,650		2650		
Длина	мм	3,065			4,065			5,065			6,065			7,065		8065		
Глубина	мм	2,250			2,250			2,250			2,250			2,250		2250		
Звуковая мощность Lw	дБ(А)	90			91			92			92			93		95		
Звуковое давление Lp	дБ(А)	62			63			64			64			65		67		
Вес без вспомогательных принадлежностей	кг	2,545	2,990	3,361	3,385	3,386	4,132	4,217	4,482	4,891	5,090	5,688	5,926	6,066	7300			

**НОМИНАЛЬНЫЕ ТЕХНИЧЕСКИЕ ДАННЫЕ водяного холодильника LSE версии CL (малозумный)**

LSE...CL		374	416	456	486	536	558	618	658	748	800	900	942	1072	1202						
Электрическое питание	В-ф-Гц	400 В/ 3 ф/ 50 Гц																			
Мощность охлаждения	кВт	354,49	394,97	440,09	470,82	512,49	546,51	593,81	632,01	712,75	765,47	868,05	912,48	1,018,58	1,177,00						
Полная поглощенная мощность	кВт	126,95	154,67	160,50	176,58	197,61	196,17	216,16	235,28	252,28	300,85	317,33	356,02	396,71	466,50						
КПД использования энергии		2,79	2,55	2,74	2,67	2,59	2,79	2,75	2,69	2,82	2,54	2,73	2,56	2,57	2,52						
Европейский сезонный КПД использования энергии		4,19	4,11	4,25	4,18	4,16	4,07	4,08	4,02	4,08	4,12	4,26	4,27	4,22	4,28						
Общий поглощенный ток	A	218,86	277,84	284,61	302,87	337,52	360,1	382,08	403	435,43	513,16	546,3	608,18	675,32	766,3						
Максимальный поглощенный ток (полная токовая нагрузка) (без опций)	A	259	322	347	368	386	435	462	488	518	518	645	730	767	975						
Пиковый ток LRA (без комплектующих)	A	421	465	545	543	504	551	619	630	592	592	674	803	752	1190						
количество спиральных компрессоров/контуров		4/2	6/2	6/2	6/2	6/2	8/4	8/4	8/4	8/4	10/4	10/4	12/4	12/4	12/4						
Кол-во осевых вентиляторов		4/2	6/2	6/2	6/2	6/2	8/4	8/4	8/4	8/4	10/2	10/2	12/2	14	16						
Расход воздуха	м/ч	94,300			126,557			167,300			163,050			158,800			201,182	196,109	223,266	213,120	280,000
Расход воды	л/ч	60,972	67,935	75,696	80,981	88,148	94,000	102,135	108,706	122,594	131,662	149,304	156,947	175,195	202,208						
Падение давления со стороны воды	кПа	50	51	53	48	47	44	47	48	51	57	51	56	47	53						
Разрешенный напор - Насосы (OR) ВР (дополнительно)	кПа	164	140	189	175	147	160	138	206	168	136	190	176	161	127						
Разрешенный напор - Насосы (OR) НР (дополнительно)	кПа	259	246	271	266	252	244	241	234	259	245	285	271	258	225						
Разрешенный напор - Насосы (AND) ВР (дополнительно)	кПа	172	155	134	126	106	167	153	143	162	141	194	175	149	101						
Разрешенный напор - Насосы (AND) НР (дополнительно)	кПа	243	234	224	223	214	286	272	262	239	244	274	262	254	228						
Объем бака	дмЗ	600						1,040													
Расширительный бачок	дмЗ	50																			
Гидравлические соединения Vic Taulic	pollici	4						5			6										
Высота	мм	2,650			2,650			2,650			2,650			2,650		2650					
Длина	мм	3,065			4,065			5,065			6,065			7,065		8065					
Глубина	мм	2,250			2,250			2,250			2,250			2,250		2250					
Звуковая мощность Lw	дБ(А)	82			83			84			85			85		92					
Звуковое давление Lp	дБ(А)	54			55			56			57			57		64					
Вес без вспомогательных принадлежностей	кг	2650	3110	3481	3525	3526	4312	4397	4662	4996	5195	5928	6,166	6,406	7300						

Охлаждение: температура наружного воздуха 35 °С, температура воды в испарителе 12-7 °С

Звуковая мощность определяется согласно стандартам ISO 3741 - ISO 3744 и EN 29614-1

Уровень звукового давления измерялся на расстоянии 10 м при коэффициенте направленности, равном 2

НОМИНАЛЬНЫЕ ТЕХНИЧЕСКИЕ ДАННЫЕ теплового насоса LSE версии HS (стандартной)										
LSE...HS		374	416	456	486	536	558	618	658	
Электрическое питание	В-ф-Гц	400 В/ 3 ф/ 50 Гц								
Мощность охлаждения	кВт	366,8	413,02	454,74	488,19	532,46	562,83	615,96	657,31	
Полная поглощенная мощность	кВт	124,55	149,91	158,31	173,24	192,65	194,22	212,14	229,64	
КПД использования энергии		2,95	2,75	2,87	2,82	2,76	2,9	2,9	2,86	
Европейский сезонный КПД использования энергии		4,26	4,18	4,32	4,25	4,23	4,15	4,15	4,09	
Общий поглощенный ток	А	221,32	278,17	289,93	305,96	338,46	368,53	386,89	404,79	
Тепловая мощность	кВт	410,18	470,15	513,77	550,81	602,15	647,83	695,88	743,92	
Полная поглощенная мощность	кВт	119,44	139,77	153,63	163,39	175,67	189,49	203,84	218,18	
Коэффициент производительности (COP)		3,43	3,36	3,34	3,37	3,43	3,42	3,41	3,41	
Общий поглощенный ток	А	214,13	265,77	284,07	292,93	314,21	325,1	348,63	372,15	
Максимальный поглощенный ток (полная токовая нагрузка) (без опций)	А	270	333	362	382	400	453	480	506	
Пиковый ток LRA (без комплектующих)	А	432	476	550	558	518	569	637	648	
количество спиральных компрессоров/контуров		4/2	6/2	6/2	6/2	6/2	8/4	8/4	8/4	
Кол-во осевых вентиляторов		6		8			10			
Расход воздуха	м <sup>3</sup> /ч	118,913		159,453			209,054		199,974	
Расход воды системы охлаждения	л/ч	63,090	71,039	78,215	83,969	91,583	96,807	105,945	113,057	
Падение давления со стороны воды	кПа	54	56	57	51	52	46	50	52	
Разрешенный напор системы охлаждения - Насосы (OR) BP	кПа	154	125	176	160	128	151	125	191	
Разрешенный напор системы охлаждения - Насосы (OR) HP	кПа	252	236	262	257	241	235	234	227	
Разрешенный напор системы охлаждения - Насосы (AND) BP	кПа	164	143	124	114	92	160	144	133	
Разрешенный напор системы охлаждения - Насосы (AND) HP	кПа	237	226	217	216	205	280	263	252	
Объем бака	дм <sup>3</sup>	600					1040			
Расширительный бачок	дм <sup>3</sup>	50								
Гидравлические соединения Vic Taulic	pollici	4					5			
Высота	мм	2,650			2,650			2,650		
Длина	мм	3,065			4,065			5,065		
Глубина	мм	2,250			2,250			2,250		
Звуковая мощность Lw	дБ(А)	82			83			84		
Звуковое давление Lp	дБ(А)	62			63			64		
Вес без вспомогательных принадлежностей	кг	2,685	3,130	3,501	3,545	3,546	4,382	4,467	4,682	

Охлаждение: температура наружного воздуха 35 °С, температура воды в испарителе 12-7 °С

Обогрев: температура наружного воздуха 7 °С, температура воды в испарителе 40-45 °С

Звуковая мощность определяется согласно стандартам ISO 3741 - ISO 3744 и EN 29614-1

Уровень звукового давления измерялся на расстоянии 10 м при коэффициенте направленности, равном 2

**НОМИНАЛЬНЫЕ ТЕХНИЧЕСКИЕ ДАННЫЕ теплового насоса LSE версии HL (малозумной)**

LSE...HL		374	416	456	486	536	558	618	658	
Электрическое питание	В-ф-Гц	400 В/ 3 ф/ 50 Гц								
Мощность охлаждения	кВт	354,49	394,97	440,09	470,82	512,49	546,51	593,81	632,01	
Полная поглощенная мощность	кВт	126,95	154,67	160,5	176,58	197,61	196,17	216,16	235,28	
КПД использования энергии		2,79	2,55	2,74	2,67	2,59	2,79	2,75	2,69	
Европейский сезонный КПД использования энергии		4,19	4,11	4,25	4,18	4,16	4,07	4,08	4,02	
Общий поглощенный ток	А	218,86	277,84	284,61	302,87	337,52	360,1	382,08	403	
Тепловая мощность	кВт	408,39	467,43	510,81	547,78	598,87	644,83	692,34	739,86	
Полная поглощенная мощность	кВт	115,88	136,23	148,9	158,52	170,91	183,59	197,83	212,08	
Коэффициент производительности (COP)		3,52	3,43	3,43	3,46	3,5	3,51	3,5	3,49	
Общий поглощенный ток	А	203,3	254,97	269,67	278,34	299,74	307,1	330,45	353,83	
Максимальный поглощенный ток (полная токовая нагрузка) (без опций)	А	259	322	347	368	386	435	462	488	
Пиковый ток LRA (без комплектующих)	А	421	465	545	543	504	551	619	630	
количество спиральных компрессоров/контуров		4/2	6/2	6/2	6/2	6/2	8/4	8/4	8/4	
Кол-во осевых вентиляторов		6		8			10			
Расход воздуха	м/ч	94,300		126,557			167,300	163,050	158,800	
Расход воды системы охлаждения	л/ч	60,972	67,935	75,696	80,981	88,148	94,000	102,135	108,706	
Падение давления со стороны воды	кПа	50	51	53	48	47	44	47	48	
Разрешенный напор системы охлаждения - Насосы (OR) BP	кПа	164	140	189	175	147	160	138	206	
Разрешенный напор системы охлаждения - Насосы (OR) HP	кПа	259	246	271	266	252	244	241	234	
Разрешенный напор системы охлаждения - Насосы (AND) BP	кПа	172	155	134	126	106	167	153	143	
Разрешенный напор системы охлаждения - Насосы (AND) HP	кПа	243	234	224	223	214	286	272	262	
Объем бака	дм <sup>3</sup>	600					1,040			
Расширительный бачок	дм <sup>3</sup>	50								
Гидравлические соединения Vic Taulic	pollici	4					5			
Высота	мм	2,650		2,650			2,650			
Длина	мм	3,065		4,065			5,065			
Глубина	мм	2,250		2,250			2,250			
Звуковая мощность Lw	дБ(А)	82		83			84			
Звуковое давление Lp	дБ(А)	54		55			56			
Вес без вспомогательных принадлежностей	кг	2,790	3,250	3,621	3,665	3,666	4,562	4,647	4,912	

Охлаждение: температура наружного воздуха 35 °С, температура воды в испарителе 12-7 °С

Обогрев: температура наружного воздуха 7 °С, температура воды в испарителе 40-45 °С

Звуковая мощность определяется согласно стандартам ISO 3741 - ISO 3744 и EN 29614-1

Уровень звукового давления измерялся на расстоянии 10 м при коэффициенте направленности, равном 2



## ЧИЛЛЕРЫ И ТЕПЛОВЫЕ НАСОСЫ С ВОДЯНЫМ ОХЛАЖДЕНИЕМ КОНДЕНСАТОРА

- > ОХЛАЖДАЕМЫЕ ВОДОЙ УСТАНОВКИ LEW С-Н
- > ЗАНИМАЮТ МАЛО МЕСТА
- > НЕ ТРЕБУЮТ ДОБАВЛЕНИЯ ЭТИЛЕНГЛИКОЛЯ В ПОЛЬЗОВАТЕЛЬСКИЙ КОНТУР
- > ВЫСОКИЙ КОЭФФИЦИЕНТ СОР В ТЕРМОДИНАМИЧЕСКОМ ЦИКЛЕ
- > НЕТ ШУМОВОГО ВОЗДЕЙСТВИЯ НА ОКРУЖАЮЩУЮ СРЕДУ
- > СНИЖЕНО КОЛИЧЕСТВО ХЛАДАГЕНТА В УСТАНОВКЕ
- > ИННОВАЦИОННЫЙ ЭСТЕТИЧЕСКИЙ ВИД, ОБЩАЯ БЕЗОПАСНОСТЬ
- > ВОЗМОЖНО ИСПОЛЬЗОВАНИЕ С СУХИМИ ГРАДИРНЯМИ
- > ВАРИАНТ ТЕПЛООВОГО НАСОСА С ОБРАЩЕНИЕМ ЦИКЛА НА СТОРОНЕ ОХЛАЖДЕНИЯ
- > КОНТРОЛЬ КОНДЕНСАЦИИ В ВЕРСИИ С ТЕПЛОВЫМ НАСОСОМ ВЕРСИИ.

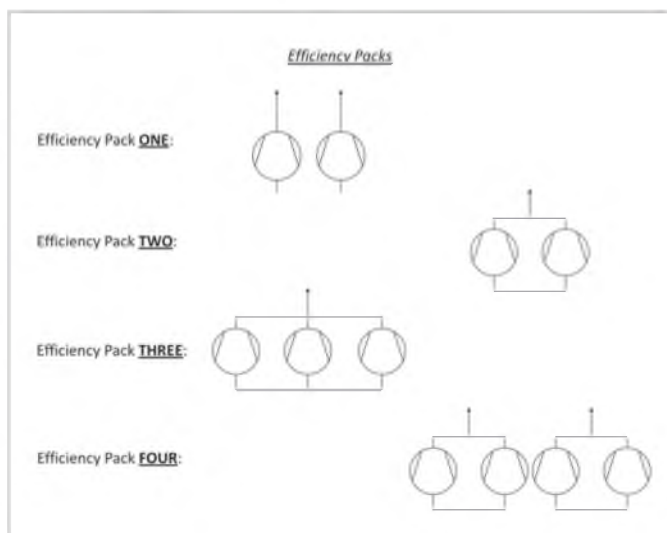
### > ВЕРСИЯ

- C** Чиллер только с функцией охлаждения, диссипация в скважину или в водопровод
- D** Чиллер только с функцией охлаждения, диссипация с помощью воды градирни или через сухой холодильник.
- H** Обратимый тепловой насос
- W** Необратимый тепловой насос

### > ГРУППА ПО КПД

Возможность настройки разных контуров охлаждения в установке одной и той же мощности означает возможность индивидуализации КПД при полной или частичной нагрузке.

- 1 Двойной контур/двойной компрессор  
Системы с двойным контуром и двойным компрессором обеспечивают высокую эффективность при условии полной нагрузки (высокие значения EER и COP).
- 2 Один контур/двойной компрессор.  
Решение, в котором два компрессора работают на один контур, повышает КПД системы при частичных нагрузках, увеличивает показатель ESEER до значения свыше 4.
- 2 Один контур/тройной компрессор.  
лучший выбор для приложений, требующих экономичности и высокого КПД при неполной нагрузке
- 4 Двойной контур/4 компрессора  
4 компрессора позволяют устройству выдавать мощность в 4 этапа и полностью приспособляться к фактической тепловой нагрузке системы. Избыточность контуров охлаждения и компрессоров гарантирует надежность установки.



- S** Стандартное исполнение
- L** малозумный вариант

### ОБЩИЕ ХАРАКТЕРИСТИКИ

Серия водоохлаждаемых чиллеров LEW включает ассортимент моделей, способных удовлетворить любые потребности.

Установки LEW разработаны для нагрева и охлаждения воды и растворов, содержащих до 30 % этиленгликоля (приведен весовой процент), используемых в бытовых, промышленных и технологических системах кондиционирования воздуха.

В зданиях с большой площадью системы кондиционирования воздуха могут быть расширены шаг за шагом по мере того, как новые площади продаются или сдаются в аренду, для чего нужно только установить машину LEW в небольшой диспетчерской на каждом этаже. Это позволяет распределять инвестиции во времени.

Возможность оставить испаритель в помещении означает, что в раствор для системы не придется добавлять этиленгликоль. Кроме того, можно разместить все требующие обслуживания комплектующие в легкодоступном помещении.

### КОНСТРУКЦИЯ

Все установки LEW выполнены на опоре из оцинкованной стали и закрыты панелями, покрытыми порошковой эпоксидной краской, отвержденной в печи при 180 °C. Установки отличаются эксклюзивным дизайном, который не только придает им привлекательный вид, но и обеспечивает полную недоступность отдельных узлов при закрытом кожухе: этот аспект в сочетании с широким применением звукопоглощающего материала внутри отсека (вспомогательная функция для машин с малым уровнем шума) сокращает излучаемую звуковую мощность до чрезвычайно низкого уровня [Lp < 66 дБ-А на расстоянии 1 метр].

Подключения для воды и канализации выведены на боковую стенку установки. Все панели — съемные и позволяют осуществлять полноценный доступ к комплектующим установки, хотя для технического обслуживания достаточно только снять переднюю панель.

### КОНТУР ОХЛАЖДЕНИЯ

Весь контур охлаждения выполнен из комплектующих высочайшего качества согласно процессам, соответствующим требованиям директивы 97/23 в отношении пайки.

Чиллеры выполнены с двойным контуром охлаждения и с применением комплектующих, приобретаемых исключительно у ведущих мировых изготовителей.

### КОМПРЕССОРЫ

В установках серии LEW используются только спиральные компрессоры ведущих международных изготовителей.

Сегодня спиральные компрессоры — это лучшее решение, позволяющее обеспечить надежность и эффективность работы в диапазоне мощностей до 182 кВт, и являются оптимальным решением для снижения уровня шумов.



Все дистанционные средства управления используют сигнал напряжением 24 В от изолирующего трансформатора, расположенного на электрическом распределительном щите.

По запросу поставляется набор для регулирования температуры, состоящий из термостата и вспомогательного вентилятора. Класс защиты установки IP43.

### ТЕПЛООБМЕННИКИ

Все установки оснащены теплообменниками с паяно-сварными пластинами из аустенитной нержавеющей стали AISI 316 и соединительными патрубками, выполненными из стали AISI 316 L, для которой характерно пониженное содержание углерода, что облегчает пайку.



Паяно-сварные теплообменники — это современные теплообменные устройства с высокой эффективностью теплообмена, что позволяет значительно сократить количество хладагента по сравнению с традиционными решениями.

Высокая турбулентность, вызванная внутренним гофрированием пластин, в сочетании с их идеальной гладкой поверхностью также помогает предотвратить накопление загрязнений и образование известковой накипи на стороне конденсатора.

### УПРАВЛЯЮЩИЙ МИКРОПРОЦЕССОР

Поставляется в основном и усовершенствованном варианте. Встроенный микропроцессор чиллера позволяет контролировать разного рода рабочие параметры через клавиатуру на распределительном электрическом щите.

- Включение и выключение компрессора для поддержания уставки чиллера по температуре входящей воды.
- Управление аварийной сигнализацией
  - Высокое/низкое давление
  - Защита от замораживания
  - Реле потока
  - Аварийная сигнализация насоса
- Подача аварийного сигнала
- Отображение рабочих показателей
  - Защита испарителя от замерзания
- Управление максимальным количеством запусков компрессора
- Управление последовательным выводом сигналов RS232, RS485 (дополнительная функция)
  - Ошибка последовательности фаз [не отображается микропроцессором, но не дает запуститься компрессору]

### КОМПЛЕКТУЮЩИЕ КОНТУРОВ ОХЛАЖДЕНИЯ

- Фильтр-осушитель типа «молекулярное сито» (активированный глинозем)
- Индикатор расхода с показаниями влажности воздуха выводится прямо на смотровое стекло.
- Электрический испарительный клапан с электронным управлением
- Электрический термостатный клапан с пошаговым приводом и специальным электронным двигателем, предназначенным для максимального повышения КПД контура охлаждения и оптимизации рабочих показателей.
- Клапан обращения цикла (только в моделях, работающих как тепловые насосы)
- Обратный клапан (только в моделях, работающих как тепловые насосы)
- Реле высокого и низкого давления
- Клапаны Шредера для проверок, доступа и/или технического обслуживания
- Предохранительный клапан на стороне хладагента

### ЭЛЕКТРИЧЕСКИЙ РАСПРЕДЕЛИТЕЛЬНЫЙ ЩИТ

Электрический распределительный щит создан и подключен в соответствии с директивой ЕЕС 73/23, Директивой 89/336 /ЕЕС и с соответствующими стандартами.

Доступ к нему возможен через дверцу, которая открывается после выключения головного рубильника.



**НОМИНАЛЬНЫЕ ТЕХНИЧЕСКИЕ ДАННЫЕ ВОДЯНЫХ ХОЛОДИЛЬНИКОВ LEW**

Ориентировочная мощность (кВт)		50		60		70		80		90	
Группа по КПД		1	2	1	2	1	2	1	2	1	2
<b>LEW CS / CL</b>		<b>041</b>	<b>042</b>	<b>051</b>	<b>052</b>	<b>061</b>	<b>062</b>	<b>071</b>	<b>072</b>	<b>081</b>	<b>082</b>
Мощность охлаждения	кВт	51,94	51,11	60,23	60,14	69,12	69,17	77,94	77,91	89,13	89,11
Номинальная поглощенная мощность	кВт	9,27	8,65	11,18	11,19	12,37	12,37	14,27	14,28	15,86	15,86
КПД использования энергии		5,60	5,91	5,39	5,37	5,59	5,59	5,46	5,46	5,62	5,62
Падение давления со стороны испарителя	кПа	38	37	51	51	40	40	50	50	39	39
Падение давления конденсатора	кПа	7	7	9	9	12	12	15	15	18	18
Электрическое питание		В - ф - Гц 400 - 3N - 50 Гц									
Спиральные компрессоры/контуры охлаждения	кол-во	2 / 2	2 / 1	2 / 2	2 / 1	2 / 2	2 / 1	2 / 2	2 / 1	2 / 2	2 / 1
Гидравлические соединения типа VIC-TAULIC	pollici	2 1/2	2 1/2	2 1/2	2 1/2	2 1/2	2 1/2	2 1/2	2 1/2	2 1/2	2 1/2
Высота	мм	1,594	1,594	1,594	1,594	1,594	1,594	1,594	1,594	1,594	1,594
Длина	мм	1,174	1,174	1,174	1,174	1,174	1,174	1,174	1,174	1,174	1,174
Глубина	мм	772	772	772	772	772	772	772	772	772	772
LEW-CS: Уровень звуковой мощности	дБ(А)	69	69	69	69	69	69	70	70	70	70
LEW-CL: Уровень звуковой мощности	дБ(А)	67	67	67	67	67	67	68	68	68	68

**НОМИНАЛЬНЫЕ ТЕХНИЧЕСКИЕ ДАННЫЕ ВОДЯНЫХ ХОЛОДИЛЬНИКОВ LEW**

Ориентировочная мощность (кВт)		100		120		130		150		
Группа по КПД		1	2	1	2	1	2	1	2	4
<b>LEW CS / CL</b>		<b>091</b>	<b>092</b>	<b>111</b>	<b>112</b>	<b>131</b>	<b>132</b>	<b>141</b>	<b>142</b>	<b>144</b>
Мощность охлаждения	кВт	99,27	99,28	118,88	118,92	135,62	135,52	157,2	157,33	156,88
Номинальная поглощенная мощность	кВт	18,03	18,04	21,33	21,34	24,64	24,64	27,9	27,86	28,81
КПД использования энергии		5,51	5,50	5,57	5,57	5,50	5,50	5,63	5,65	5,45
Падение давления со стороны испарителя	кПа	48	48	39	39	50	50	47	47	47
Падение давления конденсатора	кПа	22	22	30	30	38	38	19	19	19
Электрическое питание		В - ф - Гц 400 - 3N - 50 Гц								
Спиральные компрессоры/контуры охлаждения	кол-во	2 / 2	2 / 1	2 / 2	2 / 1	2 / 2	2 / 1	2 / 2	2 / 1	2 / 2
Гидравлические соединения типа VIC-TAULIC	pollici	2 1/2	2 1/2	2 1/2	2 1/2	2 1/2	2 1/2	2 1/2	2 1/2	2 1/2
Высота	мм	1,594	1,594	1,594	1,594	1,594	1,594	1,594	1,594	1,854
Длина	мм	1,174	1,174	1,674	1,674	1,674	1,674	1,674	1,674	2,374
Глубина	мм	772	772	772	772	772	772	772	772	877
LEW-CS: Уровень звуковой мощности	дБ(А)	70	70	71	71	71	71	73	73	73
LEW-CL: Уровень звуковой мощности	дБ(А)	68	68	69	69	69	69	71	71	71

Мощность охлаждения относится к следующим условиям: температура воды в испарителе 12/7 °С—температура воды в конденсаторе 15-30 °С  
 Тепловая мощность: температура воды в испарителе 15-10 °С, температура воды в конденсаторе 40-45 °С.  
 Звуковая мощность определяется согласно стандартам ISO 3741 - ISO 3744 и EN 29614-1

**НОМИНАЛЬНЫЕ ТЕХНИЧЕСКИЕ ДАННЫЕ ВОДЯНЫХ ХОЛОДИЛЬНИКОВ LEW**

Ориентировочная мощность (кВт)		170			200			220	230	270	
Группа по КПД		1	2	4	1	2	4	4	4	3	4
<b>LEW CS / CL</b>		<b>161</b>	<b>162</b>	<b>164</b>	<b>181</b>	<b>182</b>	<b>184</b>	<b>204</b>	<b>214</b>	<b>243</b>	<b>244</b>
Мощность охлаждения	кВт	174,86	175,08	176,18	204,53	204,76	198,9	219,07	235,14	267,91	278,95
Номинальная поглощенная мощность	кВт	32,05	32,05	31,89	37,85	37,88	36,4	39,34	42,66	47,75	47,88
КПД использования энергии		5,46	5,46	5,52	5,40	5,41	5,46	5,57	5,51	5,61	5,83
Падение давления со стороны испарителя	кПа	51	51	52	54	54	51	51	57	51	55
Падение давления конденсатора	кПа	23	23	23	30	31	29	28	33	21	23
Электрическое питание		В - ф - Гц 400 - 3N - 50 Гц									
Спиральные компрессоры/контуры охлаждения	кол-во	2 / 1	2 / 2	2 / 1	2 / 2	2 / 1	4 / 2	4 / 2	4 / 2	3 / 1	4 / 2
Гидравлические соединения типа VIC-TAULIC	pollici	2 1/2	2 1/2	2 1/2	2 1/2	2 1/2	2 1/2	2 1/2	2 1/2	2 1/2	2 1/2
Высота	мм	1,594	1,594	1,854	1,594	1,594	1,854	1,854	1,854	1,854	1,854
Длина	мм	1,674	1,674	2,374	1,674	1,674	2,374	2,374	2,374	2,374	2,374
Глубина	мм	772	772	877	772	772	877	877	877	877	877
LEW-CS: Уровень звуковой мощности	дБ(А)	73	73	73	73	73	73	73	73	73	73
LEW-CL: Уровень звуковой мощности	дБ(А)	71	71	71	71	71	71	71	71	71	71

**НОМИНАЛЬНЫЕ ТЕХНИЧЕСКИЕ ДАННЫЕ ВОДЯНЫХ ХОЛОДИЛЬНИКОВ LEW**

Ориентировочная мощность (кВт)		310		350	370	410	450	480	480	530	570	630
Группа по КПД		3	4	4	4	4	4	4	отс.	отс.	отс.	отс.
<b>LEW CS / CL</b>		<b>283</b>	<b>284</b>	<b>314</b>	<b>344</b>	<b>374</b>	<b>424</b>	<b>484</b>	<b>485</b>	<b>535</b>	<b>576</b>	<b>636</b>
Мощность охлаждения	кВт	312,96	316,39	349,67	377,36	410,6	453,5	520,7	506,6	574,7	612,3	681,1
Номинальная поглощенная мощность	кВт	56,44	56,32	64,69	70,4	74,47	81,62	92,5	93,9	104,4	114	126,9
КПД использования энергии		5,55	5,62	5,41	5,36	5,51	5,56	5,63	5,4	5,5	5,37	2,37
Падение давления со стороны испарителя	кПа	40	41	49	56	54	56	53	53	55	53	65
Падение давления конденсатора	кПа	28	28	35	36	33	33	39	23	28	32	39
Электрическое питание		В - ф - Гц 400 - 3N - 50 Гц										
Спиральные компрессоры/контуры охлаждения	кол-во	3 / 1	4 / 2	4 / 2	4 / 2	4 / 2	4 / 2	4 / 2	5 / 2	5 / 2	6 / 2	5 / 2
Гидравлические соединения типа VIC-TAULIC	pollici	3	3	3	3	3	3	3	5	5	5	5
Высота	мм	1,854	1,854	1,854	1,854	1,854	1,854	1854	1490	1490	1490	1490
Длина	мм	2,374	2,374	2,374	2,374	2,374	2,374	2374	3530	3530	3530	3530
Глубина	мм	877	877	877	877	877	877	877	1200	1200	1200	1200
LEW-CS: Уровень звуковой мощности	дБ(А)	73	73	73	75	75	75	86	84	84	85	85
LEW-CL: Уровень звуковой мощности	дБ(А)	71	71	71	73	73	73	82	80	80	81	81

Мощность охлаждения относится к следующим условиям: температура воды в испарителе 12/7 °С—температура воды в конденсаторе 15-30 °С  
 Тепловая мощность: температура воды в испарителе 15-10 °С, температура воды в конденсаторе 40-45 °С.  
 Звуковая мощность определяется согласно стандартам ISO 3741 - ISO 3744 и EN 29614-1

**НОМИНАЛЬНЫЕ ТЕХНИЧЕСКИЕ ДАННЫЕ ТЕПЛОГО НАСОСА LEW**

Ориентировочная мощность (кВт)		50		60		70		80		90	
Группа по КПД		1	2	1	2	1	2	1	2	1	2
<b>LEW HS / HL</b>		<b>041</b>	<b>042</b>	<b>051</b>	<b>052</b>	<b>061</b>	<b>062</b>	<b>071</b>	<b>072</b>	<b>081</b>	<b>082</b>
Мощность охлаждения	кВт	51,94	51,11	60,23	60,14	69,72	69,73	78,34	78,51	90,38	90,45
Номинальная поглощенная мощность	кВт	9,27	8,65	11,18	11,19	12,17	12,17	14,06	14,04	15,34	15,34
КПД использования энергии		5,60	5,91	5,39	5,37	5,73	5,73	5,57	5,59	5,89	5,90
Падение давления со стороны пользователя	кПа	37	36	50	50	52	52	49	49	39	39
Падение давления радиатора	кПа	5	5	7	7	6	6	7	7	5	5
Тепловая мощность	кВт	60,17	59	70,91	70,9	80,5	80,52	91,69	91,72	104,38	104,38
Номинальная поглощенная мощность	кВт	12,8	12,13	15,29	15,3	16,85	16,85	19,46	19,47	21,42	21,43
Коэффициент производительности (COP)		4,70	4,86	4,64	4,63	4,78	4,78	4,71	4,71	4,87	4,87
Падение давления со стороны пользователя	кПа	47	45	65	65	49	49	64	64	49	49
Падение давления радиатора	кПа	32	31	44	44	44	44	43	43	33	33
Электрическое питание	В - ф - Гц	400 - 3N - 50 Гц									
Спиральные компрессоры/контуры охлаждения	кол-во	2 / 2	2 / 1	2 / 2	2 / 1	2 / 2	2 / 1	2 / 2	2 / 1	2 / 2	2 / 1
Гидравлические соединения типа VIC-TAULIC	pollici	2 1/2	2 1/2	2 1/2	2 1/2	2 1/2	2 1/2	2 1/2	2 1/2	2 1/2	2 1/2
Высота	мм	1,594	1,594	1,594	1,594	1,594	1,594	1,594	1,594	1,594	1,594
Длина	мм	1,174	1,174	1,174	1,174	1,174	1,174	1,174	1,174	1,174	1,174
Глубина	мм	772	772	772	772	772	772	772	772	772	772
LEW-HS: Уровень звуковой мощности	дБ(А)	69	69	69	69	69	69	70	70	70	70
LEW-HL: Уровень звуковой мощности	дБ(А)	67	67	67	67	67	67	68	68	68	68

**НОМИНАЛЬНЫЕ ТЕХНИЧЕСКИЕ ДАННЫЕ ТЕПЛОГО НАСОСА LEW**

Ориентировочная мощность (кВт)		100		120		130		150		
Группа по КПД		1	2	1	2	1	2	1	2	4
<b>LEW HS / HL</b>		<b>091</b>	<b>092</b>	<b>111</b>	<b>112</b>	<b>131</b>	<b>132</b>	<b>141</b>	<b>142</b>	<b>144</b>
Мощность охлаждения	кВт	100,82	100,97	122,01	122,07	139,04	139,22	155,73	159,54	159,28
Номинальная поглощенная мощность	кВт	17,42	17,41	20,17	20,16	23,24	23,22	27,01	27,01	27,92
КПД использования энергии		5,79	5,80	6,05	6,06	5,98	6,00	5,77	5,91	5,70
Падение давления со стороны пользователя	кПа	49	49	42	42	52	52	49	49	48
Падение давления радиатора	кПа	7	7	6	6	7	7	7	7	7
Тепловая мощность	кВт	140,29	140,31	140,29	140,31	160,24	160,28	184,3	184,18	185,49
Номинальная поглощенная мощность	кВт	28,56	28,55	28,56	28,55	33,19	33,16	37,89	37,87	38,71
Коэффициент производительности (COP)		4,91	4,91	4,91	4,91	4,83	4,83	4,86	4,86	4,79
Падение давления со стороны пользователя	кПа	61	61	50	50	64	64	60	60	61
Падение давления радиатора	кПа	42	42	36	36	44	44	42	42	42
Электрическое питание	В - ф - Гц	400 - 3N - 50 Гц								
Спиральные компрессоры/контуры охлаждения	кол-во	2 / 2	2 / 1	2 / 2	2 / 1	2 / 2	2 / 1	2 / 2	2 / 1	4 / 2
Гидравлические соединения типа VIC-TAULIC	pollici	2 1/2	2 1/2	2 1/2	2 1/2	2 1/2	2 1/2	2 1/2	2 1/2	2 1/2
Высота	мм	1,594	1,594	1,594	1,594	1,594	1,594	1,594	1,594	1,854
Длина	мм	1,174	1,174	1,674	1,674	1,674	1,674	1,674	1,674	2,374
Глубина	мм	772	772	772	772	772	772	772	772	877
LEW-HS: Уровень звуковой мощности	дБ(А)	70	70	71	71	71	71	73	73	73
LEW-HL: Уровень звуковой мощности	дБ(А)	68	68	69	69	69	69	71	71	71

Мощность охлаждения относится к следующим условиям: температура воды в испарителе 12/7 °С—температура воды в конденсаторе 15-30 °С  
 Тепловая мощность: температура воды в испарителе 15-10 °С, температура воды в конденсаторе 40-45 °С.  
 Звуковая мощность определяется согласно стандартам ISO 3741 - ISO 3744 и EN 29614-1

НОМИНАЛЬНЫЕ ТЕХНИЧЕСКИЕ ДАННЫЕ ТЕПЛОГО НАСОСА LEW											
Ориентировочная мощность (кВт)		170			200			220	230	270	
Группа по КПД		1	2	4	1	2	4	4	4	3	4
<b>LEW HS / HL</b>		<b>161</b>	<b>162</b>	<b>164</b>	<b>181</b>	<b>182</b>	<b>184</b>	<b>204</b>	<b>214</b>	<b>243</b>	<b>244</b>
Мощность охлаждения	кВт	177,95	177,84	179,33	212,16	212,16	206,42	223,93	244,76	276,41	288,36
Номинальная поглощенная мощность	кВт	30,93	30,95	30,76	35,9	35,9	34,44	37,51	40,28	45,77	45,8
КПД использования энергии		5,75	5,75	5,83	5,91	5,91	5,99	5,97	6,08	6,04	6,30
Падение давления со стороны пользователя	кПа	54	54	54	48	48	46	53	50	53	35
Падение давления радиатора	кПа	7	7	8	7	7	6	7	7	8	4
Тепловая мощность	кВт	206,27	206,37	207,12	244,39	244,28	237,95	257,95	281,31	318,04	329,52
Номинальная поглощенная мощность	кВт	42,83	42,82	43,08	49,94	49,95	48,24	52,89	57	63,37	65,38
Коэффициент производительности (COP)		4,82	4,82	4,81	4,89	4,89	4,93	4,88	4,94	5,02	5,04
Падение давления со стороны пользователя	кПа	66	66	67	58	58	56	66	63	67	39
Падение давления радиатора	кПа	46	46	46	41	41	40	45	43	47	30
Электрическое питание		В - ф - Гц 400 - 3N - 50 Гц									
Спиральные компрессоры/контуры охлаждения	кол-во	2 / 2	2 / 1	4 / 2	2 / 2	2 / 1	4 / 2	4 / 2	4 / 2	3 / 1	4 / 2
Гидравлические соединения типа VIC-TAULIC	pollici	2 1/2	2 1/2	2 1/2	2 1/2	2 1/2	2 1/2	2 1/2	2 1/2	3	3
Высота	мм	1,594	1,594	1,854	1,594	1,594	1,854	1,854	1,854	1,854	1,854
Длина	мм	1,674	1,674	2,374	1,674	1,674	2,374	2,374	2,374	2,374	2,374
Глубина	мм	772	772	877	772	772	877	877	877	877	877
LEW-HS: Уровень звуковой мощности	дБ(А)	73	73	73	73	73	73	73	73	73	73
LEW-HL: Уровень звуковой мощности	дБ(А)	71	71	71	71	71	71	71	71	71	71

НОМИНАЛЬНЫЕ ТЕХНИЧЕСКИЕ ДАННЫЕ ТЕПЛОГО НАСОСА LEW												
Ориентировочная мощность (кВт)		310		350	370	410	450	480	480	530	570	630
Группа по КПД		3	4	4	4	4	4	4	отс.	отс.	отс.	отс.
<b>LEW HS / HL</b>		<b>283</b>	<b>284</b>	<b>314</b>	<b>344</b>	<b>374</b>	<b>424</b>	<b>484</b>	<b>485</b>	<b>535</b>	<b>576</b>	<b>636</b>
Мощность охлаждения	кВт	319,45	322,97	357,45	390,41	422,28	470,49	541,5	526,7	587,9	627	702
Номинальная поглощенная мощность	кВт	53,85	53,78	61,87	66,85	72,03	78,21	88	80,4	98,7	107,6	118,7
КПД использования энергии		5,93	6,01	5,78	5,84	5,86	6,02	6,16	5,89	5,95	5,86	5,92
Падение давления со стороны пользователя	кПа	41	42	51	50	49	48	49	47	57	56	68
Падение давления радиатора	кПа	6	6	7	7	7	7	9	8	10	10	12
Тепловая мощность	кВт	367,61	371,69	413,83	451,62	487,71	538,48	617,2	607,5	678,3	725,8	810
Номинальная поглощенная мощность	кВт	75,13	75,62	85,81	93,13	100,44	109,69	126,8	124,8	144,7	150	173,9
Коэффициент производительности (COP)		4,89	4,92	4,82	4,85	4,86	4,91	4,87	4,87	4,69	4,84	4,61
Падение давления со стороны пользователя	кПа	49	51	63	61	60	58	63	58	71	70	85
Падение давления радиатора	кПа	36	37	44	43	42	41	42	41	49	49	59
Электрическое питание		В - ф - Гц 400 - 3N - 50 Гц										
Спиральные компрессоры/контуры охлаждения	кол-во	3 / 1	4 / 2	4 / 2	4 / 2	4 / 2	4 / 2	4 / 2	5 / 2	5 / 2	6 / 2	5 / 2
Гидравлические соединения типа VIC-TAULIC	pollici	3	3	3	3	3	3	3	5	5	5	5
Высота	мм	1,854	1,854	1,854	1,854	1,854	1,854	1,854	1490	1490	1490	1490
Длина	мм	2,374	2,374	2,374	2,374	2,374	2,374	2,374	3530	3530	3530	3530
Глубина	мм	877	877	877	877	877	877	877	1200	1200	1200	1200
LEW-HS: Уровень звуковой мощности	дБ(А)	73	73	73	75	75	75	86	84	84	85	85
LEW-HL: Уровень звуковой мощности	дБ(А)	71	71	71	73	73	73	82	80	80	81	81

Мощность охлаждения относится к следующим условиям: температура воды в испарителе 12/7 °С—температура воды в конденсаторе 15-30 °С  
 Тепловая мощность: температура воды в испарителе 15-10 °С, температура воды в конденсаторе 40-45 °С.  
 Звуковая мощность определяется согласно стандартам ISO 3741 - ISO 3744 и EN 29614-1

## ВОДЯНЫЕ ЧИЛЛЕРЫ С ВЫНОСНЫМИ КОНДЕНСАТОРАМИ

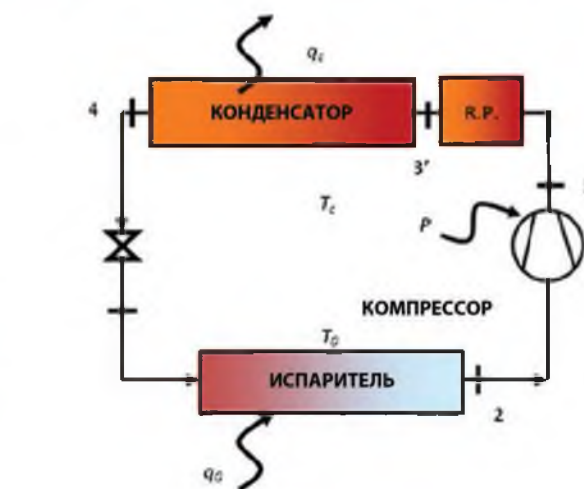
Водяные чиллеры серии LER — это устройства для кондиционирования воздуха или охлаждения технологической среды, предусматривающие возможность использования как в жилом секторе, так и в промышленности, и рассчитанные на круглосуточную эксплуатацию. Для них характерен широкий разброс тепловых мощностей, от 40 до 420 кВт, гарантированный высокий термодинамический КПД и широкая настраиваемость, как в отношении множества вспомогательных устройств, так и в смысле разнообразия контуров охлаждения.

Чиллеры LER разрабатывались как полностью закрытые установки, что обеспечивает исключительно тихую работу, **поэтому** нет причины устанавливать их в отдельном закрытом помещении; кроме того, новый округлый дизайн корпуса делает их более эстетически привлекательными

Исключительное использование хладагента R410A и комплектующих высочайшего качества в узлах контуров охлаждения, в электрических и водопроводных схемах и подключениях, делает установки LER самыми передовыми в том, что касается КПД, надежности и уровня шума.

Чиллеры серии LER предназначены только для охлаждения: контур потребителя настроен только на производство холодной воды.

Частичная рекуперация тепла возможна в качестве дополнительной опции.



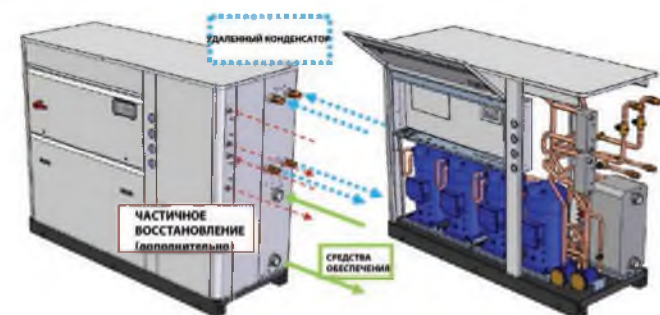
Установки серии LER обладают отличным термодинамическим КПД и чрезвычайно гибки в эксплуатации — это заслуга постоянных научно-исследовательских работ. Сочетание спиральных компрессоров, современных систем управления и газообразного хладагента R410A приводит к тому, что контуры получаются компактными, а коэффициент COP — высоким.

Возможность размещения испарителя в помещении приводит к тому, что больше нет необходимости добавлять в воду этиленгликоль, что дает отчетливое преимущество в отношении термодинамического КПД, защиты от коррозии, а также смягчает экологическую нагрузку; благодаря этой особенности все комплектующие, требующие регулярного или специального технического обслуживания, можно разместить в одном легкодоступном месте.

В зданиях с большой площадью системы кондиционирования воздуха могут быть расширены шаг за шагом по мере того, как новые площади продаются или сдаются в аренду, для чего нужно только установить машину LER в небольшой диспетчерской на каждом этаже. Это позволяет распределять инвестиции во времени.

Общие габариты установок (глубина меньше 90 см даже для самых мощных моделей) позволяют легко и просто монтировать их, а также гарантируют, что установка легко войдет в любую дверь.

- Ниже приведены основные инновации, характерные для данного вида продукции.
- Возможность использовать в контуре потребителя воду без добавки этиленгликоля
  - Электрический дроссельный клапан с электронным управлением
  - Высокий КПД использования энергии (коэффициент производительности) в термодинамическом цикле
  - Уменьшенное количество хладагента
  - Меньшая занимаемая площадь (удельная мощность до 153 кВт / кв. метр)
  - Инновационный эстетический вид, общая безопасность, при том, что чиллеры полностью находятся в кожухе
  - Меньший уровень внутреннего шума благодаря двойной звукопоглощающей изоляции в малозумных вариантах.

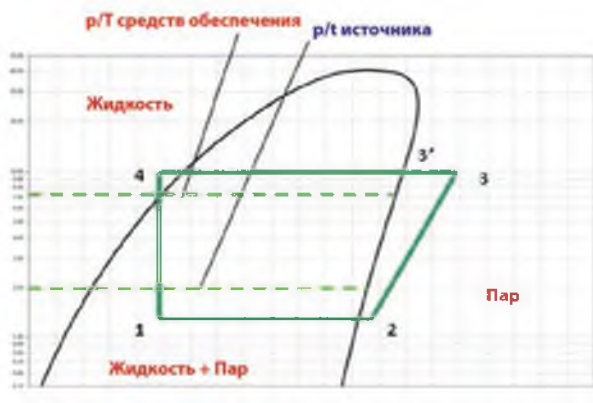


Двухконтурная рама 3 LER с 4 компрессорами (группа по КПД 4) и двумя дополнительно устанавливаемыми охладителями перегретого пара показана на рисунке ниже.

В ситуациях, связанных с кондиционированием воздуха, часто возникает требование использования тепла для нагрева воды в системе горячего водоснабжения или для регулировки параметров воздуха после его нагревания в аппаратах подготовки воздуха, при этом желательно иметь независимое регулирование температуры и влажности.

Требуемое для этого тепло может отводиться от конденсационной части термодинамического контура, которая имеет более высокую температуру.

Если тепло отводится только частично, энтальпия газа на стороне выхода отправляется посредством хладагителя перегретого пара к третьему тепловому источнику с более высокой температурой.



Все чиллеры серии LER по запросу могут быть оснащены охладителем перегретого пара для частичной утилизации тепла; полученная тепловая мощность может, например, использоваться для получения горячей хозяйственной воды или для змеевиков доводки после нагрева (в зависимости от условий эксплуатации установки).

НОМИНАЛЬНЫЕ ТЕХНИЧЕСКИЕ ДАННЫЕ ВОДЯНЫХ ХОЛОДИЛЬНИКОВ LER при температуре 12-7 °С, температура конденсации 50 °С, 0% этиленгликоля в смеси													
Группа по КПД		1	2	1	2	1	2	1	2	1	2	1	2
<b>LER CS / CL</b>		<b>41</b>	<b>42</b>	<b>51</b>	<b>52</b>	<b>61</b>	<b>62</b>	<b>71</b>	<b>72</b>	<b>81</b>	<b>82</b>	<b>91</b>	<b>92</b>
Мощность охлаждения	кВт	42,4	42,4	50,2	50,2	56,9	56,9	65,2	65,2	74,1	74,1	82,9	82,9
Номинальная входная мощность	кВт	13,1	13,1	15,4	15,4	17,2	17,2	19,8	19,8	22,1	22,1	25	25
Перепад давлений на стороне испарителя	кПа	27	27	37	37	30	30	37	37	29	29	35	35
Расход воздуха в испарителе	л/ч	7286	7286	8636	8636	9785	9785	11218	11218	12738	12738	14261	14261
Спиральные компрессоры/контуры охлаждения	к-во	2 / 2	2 / 1	2 / 2	2 / 1	2 / 2	2 / 1	2 / 2	2 / 1	2 / 2	2 / 1	2 / 2	2 / 2
Гидравлические подключения Vistalisc	дюймы	2 1/2	2 1/2	2 1/2	2 1/2	2 1/2	2 1/2	2 1/2	2 1/2	2 1/2	2 1/2	2 1/2	2 1/2
Высота	мм	1594	1594	1594	1594	1594	1594	1594	1594	1594	1594	1594	1594
Длина	мм	1174	1174	1174	1174	1174	1174	1174	1174	1174	1174	1174	1174
Глубина	мм	772	772	772	772	772	772	772	772	772	772	772	772
LER-CS: уровень звука	дБ(А)	69	69	69	69	69	69	70	70	70	70	70	70
LER-CL: уровень звука	дБ(А)	67	67	67	67	67	67	68	68	68	68	68	68
КПД использования энергии		3,24	3,24	3,25	3,25	3,3	3,3	3,3	3,3	3,36	3,36	3,32	3,32

**Трубы хладагента — подключение к выносному конденсатору**

Длина трубы	[м]	0 - 5											
Диаметр выходной линии (газ)	[мм - дюймы]	16 - 5/8"	19 - 3/4"	16 - 5/8"	22 - 7/8"	19 - 3/4"	22 - 7/8"	19 - 3/4"	22 - 7/8"	19 - 3/4"	22 - 7/8"	19 - 3/4"	22 - 7/8"
Диаметр входной линии (жидкость)	[мм - дюймы]	12 - 1/2"	16 - 5/8"	12 - 1/2"	19 - 3/4"	16 - 5/8"	19 - 3/4"	16 - 5/8"	19 - 3/4"	16 - 5/8"	19 - 3/4"	16 - 5/8"	19 - 3/4"
Длина трубы	[м]	6 - 10											
Диаметр выходной линии (газ)	[мм - дюймы]	16 - 5/8"	19 - 3/4"	16 - 5/8"	22 - 7/8"	19 - 3/4"	22 - 7/8"	19 - 3/4"	22 - 7/8"	19 - 3/4"	22 - 7/8"	19 - 3/4"	22 - 7/8"
Диаметр входной линии (жидкость)	[мм - дюймы]	12 - 1/2"	16 - 5/8"	12 - 1/2"	19 - 3/4"	16 - 5/8"	19 - 3/4"	16 - 5/8"	19 - 3/4"	16 - 5/8"	19 - 3/4"	16 - 5/8"	19 - 3/4"
Длина трубы	[м]	11 - 15											
Диаметр выходной линии (газ)	[мм - дюймы]	16 - 5/8"	19 - 3/4"	19 - 3/4"	22 - 7/8"	19 - 3/4"	22 - 7/8"	19 - 3/4"	22 - 7/8"	19 - 3/4"	22 - 7/8"	19 - 3/4"	22 - 7/8"
Диаметр входной линии (жидкость)	[мм - дюймы]	12 - 1/2"	16 - 5/8"	16 - 5/8"	19 - 3/4"	16 - 5/8"	19 - 3/4"	16 - 5/8"	19 - 3/4"	16 - 5/8"	19 - 3/4"	16 - 5/8"	19 - 3/4"
Длина трубы	[м]	16 - 20											
Диаметр выходной линии (газ)	[мм - дюймы]	16 - 5/8"	19 - 3/4"	19 - 3/4"	22 - 7/8"	19 - 3/4"	22 - 7/8"	22 - 7/8"	22 - 7/8"	22 - 7/8"	22 - 7/8"	29 - 1 1/8"	22 - 7/8"
Диаметр входной линии (жидкость)	[мм - дюймы]	12 - 1/2"	16 - 5/8"	16 - 5/8"	19 - 3/4"	16 - 5/8"	19 - 3/4"	19 - 3/4"	19 - 3/4"	19 - 3/4"	19 - 3/4"	22 - 7/8"	19 - 3/4"
Длина трубы	[м]	21 - 25											
Диаметр выходной линии (газ)	[мм - дюймы]	16 - 5/8"	22 - 7/8"	19 - 3/4"	22 - 7/8"	19 - 3/4"	22 - 7/8"	22 - 7/8"	29 - 1 1/8"	22 - 7/8"	29 - 1 1/8"	22 - 7/8"	29 - 1 1/8"
Диаметр входной линии (жидкость)	[мм - дюймы]	12 - 1/2"	19 - 3/4"	16 - 5/8"	19 - 3/4"	16 - 5/8"	19 - 3/4"	19 - 3/4"	22 - 7/8"	19 - 3/4"	22 - 7/8"	19 - 3/4"	22 - 7/8"

**НОМИНАЛЬНЫЕ ТЕХНИЧЕСКИЕ ДАННЫЕ ВОДЯНЫХ ХОЛОДИЛЬНИКОВ LER при температуре 12-7 °С, температура конденсации 50 °С, 0% этиленгликоля в смеси**

Группа по КПД		1	2	1	2	1	2	4	1	2	4
<b>LER CS / CL</b>		<b>111</b>	<b>112</b>	<b>131</b>	<b>132</b>	<b>141</b>	<b>142</b>	<b>144</b>	<b>161</b>	<b>162</b>	<b>164</b>
Мощность охлаждения	кВт	99,6	99,6	114,2	114,2	131,1	131,1	131,1	146,7	146,7	146,7
Номинальная входная мощность	кВт	29,5	29,5	34	34	38,9	38,9	38,9	43,9	43,9	43,9
Перепад давлений на стороне испарителя	кПа	30	30	37	37	35	35	35	38	38	38
Расход воздуха в испарителе	л/ч	17138	17138	19642	19642	22553	22553	22553	25229	25229	25229
Спиральные компрессоры/контуры охлаждения	к-во	2 / 2	2 / 1	2 / 2	2 / 1	2 / 2	2 / 1	4 / 2	2 / 2	2 / 1	4 / 2
Гидравлические подключения Vistalisc	дюймы	2 1/2	2 1/2	2 1/2	2 1/2	2 1/2	2 1/2	2 1/2	2 1/2	2 1/2	2 1/2
Высота	мм	1594	1594	1594	1594	1594	1594	1854	1594	1594	1854
Длина	мм	1674	1674	1674	1674	1674	1674	2374	1674	1674	2374
Глубина	мм	772	772	772	772	772	772	772	772	772	772
LER-CS: уровень звука	дБ(А)	71	71	71	71	73	73	73	73	73	73
LER-CL: уровень звука	дБ(А)	69	69	69	69	71	71	71	71	71	71
КПД использования энергии		3,38	3,38	3,36	3,36	3,37	3,37	3,37	3,34	3,34	3,34

**Трубы хладагента — подключение к выносному конденсатору**

Длина трубы	[м]	0 - 5									
Диаметр выходной линии (газ)	[мм - дюймы]	22 - 7/8"	29 - 1 1/8"	29 - 1 1/8"	35 - 1 3/8"	29 - 1 1/8"	35 - 1 3/8"	29 - 1 1/8"	29 - 1 1/8"	35 - 1 3/8"	29 - 1 1/8"
Диаметр входной линии (жидкость)	[мм - дюймы]	19 - 3/4"	22 - 7/8"	22 - 7/8"	29 - 1 1/8"	22 - 7/8"	29 - 1 1/8"	22 - 7/8"	22 - 7/8"	29 - 1 1/8"	22 - 7/8"
Длина трубы	[м]	6 - 10									
Диаметр выходной линии (газ)	[мм - дюймы]	22 - 7/8"	29 - 1 1/8"	29 - 1 1/8"	35 - 1 3/8"	29 - 1 1/8"	35 - 1 3/8"	29 - 1 1/8"	29 - 1 1/8"	35 - 1 3/8"	29 - 1 1/8"
Диаметр входной линии (жидкость)	[мм - дюймы]	19 - 3/4"	22 - 7/8"	22 - 7/8"	29 - 1 1/8"	22 - 7/8"	29 - 1 1/8"	22 - 7/8"	22 - 7/8"	29 - 1 1/8"	22 - 7/8"
Длина трубы	[м]	11 - 15									
Диаметр выходной линии (газ)	[мм - дюймы]	22 - 7/8"	29 - 1 1/8"	29 - 1 1/8"	35 - 1 3/8"	29 - 1 1/8"	35 - 1 3/8"	29 - 1 1/8"	29 - 1 1/8"	35 - 1 3/8"	29 - 1 1/8"
Диаметр входной линии (жидкость)	[мм - дюймы]	19 - 3/4"	22 - 7/8"	22 - 7/8"	29 - 1 1/8"	22 - 7/8"	29 - 1 1/8"	22 - 7/8"	22 - 7/8"	29 - 1 1/8"	22 - 7/8"
Длина трубы	[м]	16 - 20									
Диаметр выходной линии (газ)	[мм - дюймы]	22 - 7/8"	29 - 1 1/8"	29 - 1 1/8"	35 - 1 3/8"	29 - 1 1/8"	35 - 1 3/8"	29 - 1 1/8"	29 - 1 1/8"	35 - 1 3/8"	29 - 1 1/8"
Диаметр входной линии (жидкость)	[мм - дюймы]	19 - 3/4"	22 - 7/8"	22 - 7/8"	29 - 1 1/8"	22 - 7/8"	29 - 1 1/8"	22 - 7/8"	22 - 7/8"	29 - 1 1/8"	22 - 7/8"
Длина трубы	[м]	21 - 25									
Диаметр выходной линии (газ)	[мм - дюймы]	22 - 7/8"	29 - 1 1/8"	29 - 1 1/8"	35 - 1 3/8"	29 - 1 1/8"	35 - 1 3/8"	29 - 1 1/8"	29 - 1 1/8"	35 - 1 3/8"	29 - 1 1/8"
Диаметр входной линии (жидкость)	[мм - дюймы]	19 - 3/4"	22 - 7/8"	22 - 7/8"	29 - 1 1/8"	22 - 7/8"	29 - 1 1/8"	22 - 7/8"	22 - 7/8"	29 - 1 1/8"	22 - 7/8"



НОМИНАЛЬНЫЕ ТЕХНИЧЕСКИЕ ДАННЫЕ ВОДЯНЫХ ХОЛОДИЛЬНИКОВ LER при температуре 12-7 °С, температура конденсации 50 °С, 0 % этиленгликоля в смеси												
Группа по КПД		1	2	3	4	4	4	4	4	4	4	4
<b>LER CS / CL</b>		<b>181</b>	<b>182</b>	<b>184</b>	<b>204</b>	<b>214</b>	<b>244</b>	<b>284</b>	<b>314</b>	<b>344</b>	<b>374</b>	<b>424</b>
Мощность охлаждения	кВт	171,5	171,5	171,5	183,1	197,6	231,9	265,1	294,7	317,3	343,8	379,2
Номинальная входная мощность	кВт	51,4	51,4	51,4	54,5	59	68	77,9	87,7	95,2	102,8	112,3
Перепад давлений на стороне испарителя	кПа	40	40	38	38	43	24	31	37	42	40	42
Расход воздуха в испарителе	л/ч	29501	29501	29501	31495	33980	39890	45594	50692	54579	59134	65219
Спиральные компрессоры/контуры охлаждения	к-во	2 / 2	2 / 1	4 / 2	4 / 2	4 / 2	4 / 2	4 / 2	4 / 2	4 / 2	4 / 2	4 / 2
Гидравлические подключения Victaulic	дюймы	2 1/2	2 1/2	2 1/2	2 1/2	2 1/2	2 1/2	3	3	3	3	3
Высота	мм	1594	1594	1854	1854	1854	1854	1854	1854	1854	1854	1854
Длина	мм	1674	1674	2374	2374	2374	2374	2374	2374	2374	2374	2374
Глубина	мм	772	772	772	772	772	772	772	772	772	772	772
LER-CS: уровень звука	дБ(А)	73	73	73	73	73	73	73	73	75	75	75
LER-CL: уровень звука	дБ(А)	71	71	71	71	71	71	71	71	73	73	73
КПД использования энергии		3,34	3,34	3,34	3,36	3,35	3,41	3,4	3,36	3,33	3,35	3,38
<b>Трубы хладагента — подключение к выносному конденсатору</b>												
Длина трубы	[м]	<b>0 - 5</b>										
Диаметр выходной линии (газ)	[мм - дюймы]	35 - 1 3/8"	41 - 1 5/8"	29 - 1 1/8"	29 - 1 1/8"	29 - 1 1/8"	35 - 1 3/8"	35 - 1 3/8"	35 - 1 3/8"	35 - 1 3/8"	41 - 1 5/8"	41 - 1 5/8"
Диаметр входной линии (жидкость)	[мм - дюймы]	29 - 1 1/8"	35 - 1 3/8"	22 - 7/8"	22 - 7/8"	22 - 7/8"	29 - 1 1/8"	29 - 1 1/8"	29 - 1 1/8"	29 - 1 1/8"	35 - 1 3/8"	35 - 1 3/8"
Длина трубы	[м]	<b>6 - 10</b>										
Диаметр выходной линии (газ)	[мм - дюймы]	35 - 1 3/8"	41 - 1 5/8"	29 - 1 1/8"	29 - 1 1/8"	29 - 1 1/8"	35 - 1 3/8"	35 - 1 3/8"	35 - 1 3/8"	35 - 1 3/8"	41 - 1 5/8"	41 - 1 5/8"
Диаметр входной линии (жидкость)	[мм - дюймы]	29 - 1 1/8"	35 - 1 3/8"	22 - 7/8"	22 - 7/8"	22 - 7/8"	29 - 1 1/8"	29 - 1 1/8"	29 - 1 1/8"	29 - 1 1/8"	35 - 1 3/8"	35 - 1 3/8"
Длина трубы	[м]	<b>11 - 15</b>										
Диаметр выходной линии (газ)	[мм - дюймы]	35 - 1 3/8"	41 - 1 5/8"	29 - 1 1/8"	29 - 1 1/8"	29 - 1 1/8"	35 - 1 3/8"	35 - 1 3/8"	35 - 1 3/8"	35 - 1 3/8"	41 - 1 5/8"	41 - 1 5/8"
Диаметр входной линии (жидкость)	[мм - дюймы]	29 - 1 1/8"	35 - 1 3/8"	22 - 7/8"	22 - 7/8"	22 - 7/8"	29 - 1 1/8"	29 - 1 1/8"	29 - 1 1/8"	29 - 1 1/8"	35 - 1 3/8"	35 - 1 3/8"
Длина трубы	[м]	<b>16 - 20</b>										
Диаметр выходной линии (газ)	[мм - дюймы]	35 - 1 3/8"	41 - 1 5/8"	29 - 1 1/8"	29 - 1 1/8"	29 - 1 1/8"	35 - 1 3/8"	35 - 1 3/8"	35 - 1 3/8"	35 - 1 3/8"	41 - 1 5/8"	41 - 1 5/8"
Диаметр входной линии (жидкость)	[мм - дюймы]	29 - 1 1/8"	35 - 1 3/8"	22 - 7/8"	22 - 7/8"	22 - 7/8"	29 - 1 1/8"	29 - 1 1/8"	29 - 1 1/8"	29 - 1 1/8"	35 - 1 3/8"	35 - 1 3/8"
Длина трубы	[м]	<b>21 - 25</b>										
Диаметр выходной линии (газ)	[мм - дюймы]	35 - 1 3/8"	41 - 1 5/8"	29 - 1 1/8"	29 - 1 1/8"	29 - 1 1/8"	35 - 1 3/8"	35 - 1 3/8"	35 - 1 3/8"	35 - 1 3/8"	41 - 1 5/8"	41 - 1 5/8"
Диаметр входной линии (жидкость)	[мм - дюймы]	29 - 1 1/8"	35 - 1 3/8"	22 - 7/8"	22 - 7/8"	22 - 7/8"	29 - 1 1/8"	29 - 1 1/8"	29 - 1 1/8"	29 - 1 1/8"	35 - 1 3/8"	35 - 1 3/8"

Специализированные  
решения в области  
управления

MYCHILLER  
MYCHILLER ACS

## ПУЛЬТ ДИСТАНЦИОННОГО УПРАВЛЕНИЯ ДЛЯ ЧИЛЛЕРА

MYCHILLER — это новый пульт дистанционного управления для водяных чиллеров компании Galletti, который упрощает и улучшает управление благодаря жидкокристаллическому дисплею и возможности просматривать и редактировать основные рабочие параметры.

Разработанный как дополнение к устройствам управления установок жидкостного отопления и охлаждения MYCOMFORT и выпускающийся в базовой и улучшенной (PLUS) версии пульт MYCHILLER является их естественным эстетическим и функциональным развитием и позволяет осуществлять дистанционное управление электронными пультами Caret µchiller2, µchiller2 SE, pCO1 и pCOXS.

Он, соответственно, может работать с водяными чиллерами с воздушным и водяным охлаждением, как наружного так и внутреннего размещения.

### ПРОСТОТА УСТАНОВКИ

Все, что нужно — шина с кабелем калибра 24 AWG, чтобы устройство и пульт управления могли обмениваться данными.

### ДОСТУП К ФУНКЦИЯМ УПРАВЛЕНИЯ

Пульт MyCHILLER позволяет изменять температуру холодной воды (горячей воды — в случае тепловых насосов) без использования контроллера, установленного на устройстве, поскольку доступ к этому контроллеру может иногда быть затруднен.

### ВРЕМЕНА ГОДА У ВАС ПОД РУКОЙ

Переход от обогрева к охлаждению требует только нажатия на кнопку, а специальные значки на жидкокристаллическом дисплее покажут переход.

### УПРОЩЕННОЕ ТЕХНИЧЕСКОЕ ОБСЛУЖИВАНИЕ

Благодаря большому дисплею пульт MyCHILLER также позволяет отслеживать расширенные параметрические характеристики холодильного цикла, тем самым облегчая диагностику в случае неисправностей.

### АВАРИЙНАЯ СИГНАЛИЗАЦИЯ ПОД КОНТРОЛЕМ

Быстрое распознавание кода аварийного сигнала важно для оптимизации и ускорения работ по обслуживанию: пульт MyCHILLER немедленно выдает эту информацию, которую обычно можно получить только на самой установке.

### ПРОСТОТА УСТАНОВКИ

ВСЕ, что нужно — шина с кабелем калибра 24 AWG, чтобы устройство и пульт управления могли обмениваться данными.

### Доступ к функциям управления

Пульт MYCHILLER позволяет изменять температуру холодной воды (горячей воды — в случае тепловых насосов) без использования контроллера, установленного на устройстве, поскольку доступ к этому контроллеру может иногда быть затруднен.

### Времена года у вас под рукой

Переход от обогрева к охлаждению требует только нажатия на кнопку, а специальные значки на жидкокристаллическом дисплее покажут переход.

Пульт MYCHILLER также позволяет отслеживать расширенные параметрические характеристики холодильного цикла, тем самым облегчая диагностику в случае неисправностей.

### Аварийная сигнализация под контролем

Быстрое распознавание кода аварийного сигнала важно для оптимизации и ускорения работ по обслуживанию: ПУЛЬТ MYCHILLER немедленно выдает эту информацию, которую обычно можно получить только на самой установке.



### ЭКОНОМИЯ ЭНЕРГИИ

Функция ЭКОНОМИЯ позволяет откорректировать уставки системы так, чтобы снизить потребление энергии. Эту функцию можно запустить непосредственно с клавиатуры или путем замыкания контакта цифровым сигналом.

### ПРОГРАММИРУЕМОЕ УСТРОЙСТВО

Благодаря тому, что в версии PLUS есть встроенный недельный таймер, можно задать на каждый из дней недели состояние устройства или уровень рабочей температуры.

СРАВНИТЕЛЬНЫЕ ХАРАКТЕРИСТИКИ	БАЗОВЫЙ	БОЛЬШОЙ
Считывание и изменение параметров устройства	X	X
Считывание сообщений сигнализации	X	X
Настраиваемый цифровой входной сигнал ВКЛ/ВЫКЛ	X	X
Встроенные часы		X
Настройка включения/выключения по времени		X

### МИКРОПРОЦЕССОРНЫЙ КОНТРОЛЬ ТЕПЛОВЫХ НАСОСОВ И ПОЛУЧЕНИЯ ГОРЯЧЕЙ ХОЗБЫТОВОЙ ВОДЫ

Дистанционный контроллер MYCHILLER ACS способен одновременно управлять тепловым насосом, подключенным через последовательный порт, и контролировать распределение горячей воды (через датчик или цифровой входной сигнал), меняя уставку теплового насоса и включая отводной клапан.

Получение горячей хозяйственной воды в теплообменнике с помощью технической воды, прошедшей через тепловой насос, требует соответствующего уровня температуры при рассматриваемых рабочих условиях (проверить это можно по таблицам, прилагаемым к каждой отдельной установке).

Если потребитель подключен и начинает потреблять горячую воду, контроллер выключает тепловой насос, выжидает, пока отключится внутренний насос чиллера, включает отводной клапан и — после задержки, необходимой для позиционирования клапана, включает тепловой насос в режиме обогрева, одновременно задавая температуру горячей воды.

После того, как потребность в горячей воде удовлетворена, контроллер восстанавливает предыдущую уставку обогрева, выключает установку, выжидает, пока отключится внутренний насос установки и — после задержки, необходимой для позиционирования клапана, переключает тепловой насос снова в тот рабочий режим, в котором он был до открытия крана горячей воды.

Если потребитель отключен, тепловой насос обычно остается выключенным, и включается контроллером только при наличии разбора горячей хозяйственной воды, а по окончании разбора отключается снова.

Этот тип эксплуатации может быть полезен в весенний и осенний сезоны, когда пользователю обычно требуется только горячая вода.

если температура наружного воздуха не позволяет тепловому насосу вырабатывать горячую воду с температурой, достаточной для санитарных нужд, контроллер может включить вспомогательный нагреватель через



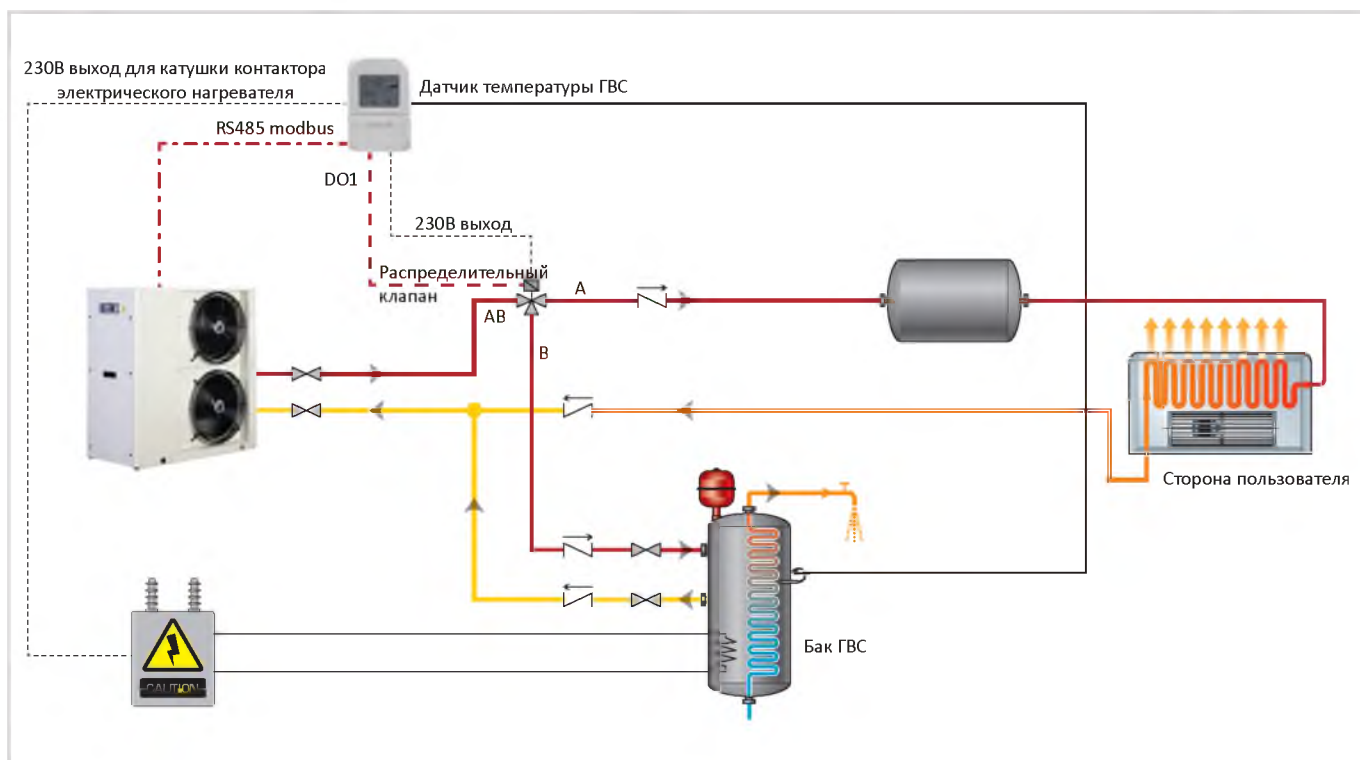
сигнал 230 В. Нагреватель включается, если температура наружного воздуха и температура воды, выходящей из теплового насоса, упадут каждая ниже заданного порога (эти значения можно задать в расширенном меню параметров).

Если разбор горячей воды начинается в момент проведения цикла размораживания, контроллер дожидается окончания цикла и только потом включит выработку горячей хозяйственной воды.

Если контроллер используется в системе с гидравлически разделенными первичным и вторичным контурами, то он может управлять насосом подкачки на стороне потребителя.

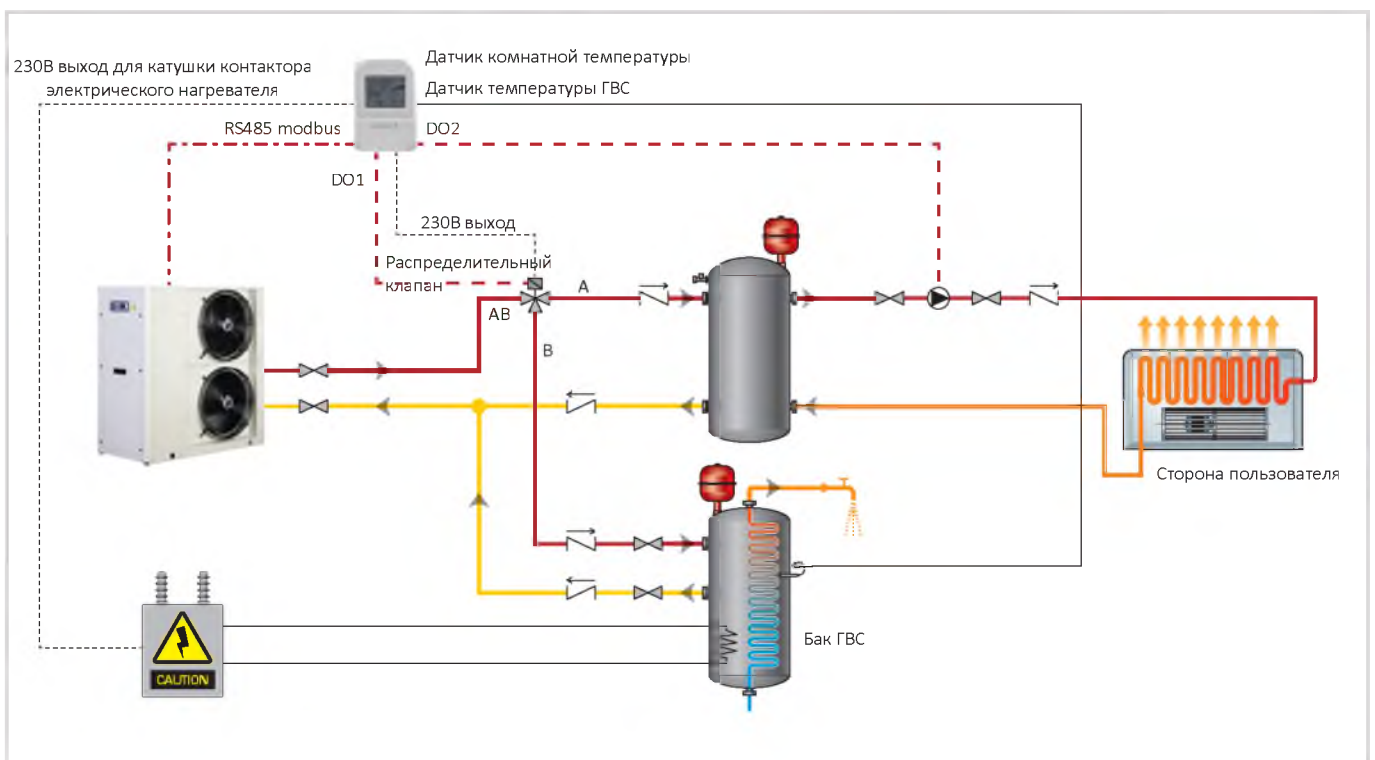
Эту функцию нужно включить в основном меню параметров и подключить дополнительный датчик внутри жилого помещения. В режиме обогрева насос включается, если температура упадет ниже порогового значения, которое задается в расширенном меню параметров, и выключается, когда температура превысит пороговое значение с поправкой на гистерезис. В режиме охлаждения схема включения и выключения обратная.

### ФУНКЦИОНАЛЬНАЯ СХЕМА С ОБРАТИМЫМ ТЕПЛОВЫМ НАСОСОМ, ПОДКЛЮЧЕННЫМ К СИСТЕМЕ ОБОГРЕВА/ КОНДИЦИОНИРОВАНИЯ ВОЗДУХА, И С ЕМКОСТЬЮ ЗАПАСА ДЛЯ ПОЛУЧЕНИЯ ГОРЯЧЕЙ ХОЗБЫТОВОЙ ВОДЫ.



**ОСНОВНЫЕ ФУНКЦИИ И ХАРАКТЕРИСТИКИ:**

- Включение и выключение установки
- Контроль уставки по температуре воды, поступающей в испаритель
- Выбор зимнего или летнего режима работы
- Считывание и изменение основных параметров установки (значений перепадов, минимальных и максимальных уставок)
- Считывание расширенного набора параметров (температура воды, выходящей из испарителя, давление конденсации)
- Отображение действующих аварийных сигналов для данной установки
- Контроль состояния емкости запаса для горячей хозяйственной воды
- Беспотенциальный контакт для активации извне, который может включить или отключить эксплуатацию установки
- Беспотенциальный контакт для дистанционного включения режима приготовления горячей хозяйственной воды
- Контроль отводного клапана посредством цифрового выходного сигнала
- Контроль насоса подкачки на стороне потребителя
- Контроль вспомогательных нагревательных элементов для производства горячей хозяйственной воды
- Пульт управления DHW MYCHILLER всегда поставляется в комплекте с трехходовым клапаном для отвода технической воды со стороны кондиционирования/обогрева в резервуар для получения горячей хозяйственной воды.

**ФУНКЦИОНАЛЬНАЯ СХЕМА С ОБРАТИМЫМ ТЕПЛОВОМ НАСОСОМ, ПОДКЛЮЧЕННЫМ К СИСТЕМЕ ОБОГРЕВА/ КОНДИЦИОНИРОВАНИЯ ВОЗДУХА ПОСРЕДСТВОМ РЕЗЕРВУАРА С 4 ПОДКЛЮЧЕНИЯМИ И ЕМКОСТЬ ЗАПАСА ДЛЯ ПОЛУЧЕНИЯ ГОРЯЧЕЙ ХОЗБЫТОВОЙ ВОДЫ.**


**По вопросам продаж и поддержки обращайтесь:**

**Архангельск** (8182)63-90-72  
**Астана** +7(7172)727-132  
**Белгород** (4722)40-23-64  
**Брянск** (4832)59-03-52  
**Владивосток** (423)249-28-31  
**Волгоград** (844)278-03-48  
**Вологда** (8172)26-41-59  
**Воронеж** (473)204-51-73  
**Екатеринбург** (343)384-55-89  
**Иваново** (4932)77-34-06  
**Ижевск** (3412)26-03-58  
**Казань** (843)206-01-48

**Калининград** (4012)72-03-81  
**Калуга** (4842)92-23-67  
**Кемерово** (3842)65-04-62  
**Киров** (8332)68-02-04  
**Краснодар** (861)203-40-90  
**Красноярск** (391)204-63-61  
**Курск** (4712)77-13-04  
**Липецк** (4742)52-20-81  
**Магнитогорск** (3519)55-03-13  
**Москва** (495)268-04-70  
**Мурманск** (8152)59-64-93  
**Набережные Челны** (8552)20-53-41

**Нижний Новгород** (831)429-08-12  
**Новокузнецк** (3843)20-46-81  
**Новосибирск** (383)227-86-73  
**Орел** (4862)44-53-42  
**Оренбург** (3532)37-68-04  
**Пенза** (8412)22-31-16  
**Пермь** (342)205-81-47  
**Ростов-на-Дону** (863)308-18-15  
**Рязань** (4912)46-61-64  
**Самара** (846)206-03-16  
**Санкт-Петербург** (812)309-46-40  
**Саратов** (845)249-38-78

**Смоленск** (4812)29-41-54  
**Сочи** (862)225-72-31  
**Ставрополь** (8652)20-65-13  
**Тверь** (4822)63-31-35  
**Томск** (3822)98-41-53  
**Тула** (4872)74-02-29  
**Тюмень** (3452)66-21-18  
**Ульяновск** (8422)24-23-59  
**Уфа** (347)229-48-12  
**Челябинск** (351)202-03-61  
**Череповец** (8202)49-02-64  
**Ярославль** (4852)69-52-93

**[www.galletti.nt-rt.ru](http://www.galletti.nt-rt.ru) || [gtt@nt-rt.ru](mailto:gtt@nt-rt.ru)**